



INSTITUTO MEXICANO DEL SEGURO SOCIAL
DIRECCIÓN DE ADMINISTRACIÓN Y EVALUACIÓN DE DELEGACIONES
UNIDAD DE ADMINISTRACIÓN
COORDINACIÓN DE ADQUISICIÓN DE BIENES Y
CONTRATACIÓN DE SERVICIOS

Contrato No.
13BI0030
ADJUDICACIÓN
DIRECTA SA-
019GYR040-N14-2013

Contrato para la Adquisición de Mobiliario Médico y Administrativo Asociado a Obra para el H.G.Z. N°. 14 en Hermosillo, Sonora, que celebran por una parte, el **INSTITUTO MEXICANO DEL SEGURO SOCIAL**, que en lo sucesivo se denominará "**EL INSTITUTO**", representado en este acto por el **MTRO. JOSÉ ANTONIO SALAZAR ANDREU**, en su carácter de **Representante Legal**, y por la otra, la empresa **ERGONOMÍA PRODUCTIVIDAD, S.A. DE C.V.**, en lo subsecuente "**EL PROVEEDOR**", representada por el **C. ALBERTO RODRÍGUEZ HERNÁNDEZ**, en su carácter de **Apoderado Legal**, a quienes en forma conjunta se les denominará "**LAS PARTES**"; al tenor de las declaraciones y cláusulas siguientes:

DECLARACIONES

I.- "**EL INSTITUTO**", declara a través de su representante legal que:

I.1.- Es un Organismo Público Descentralizado de la Administración Pública Federal, con personalidad jurídica y patrimonio propios, que tiene a su cargo la organización y administración del Seguro Social, como un servicio público de carácter nacional, en términos de los artículos 4 y 5 de la Ley del Seguro Social.

I.2.- Está facultado para celebrar los actos jurídicos necesarios, en términos de la Legislación vigente, para la consecución de los fines para los que fue creado, de conformidad con el artículo 251, fracciones IV y V de la Ley del Seguro Social.

I.3.- El Mtro. José Antonio Salazar Andreu, Titular de la Coordinación Técnica de Adquisición de Bienes de Inversión y Activos, se encuentra facultado para suscribir el presente instrumento jurídico en representación de "**EL INSTITUTO**", de acuerdo al poder que le fue conferido en la Escritura Pública número 67,080 de fecha 20 de mayo de 2013, otorgada ante la fe del Licenciado Ángel Gilberto Adame Flores, Notario Público número 233 del Distrito Federal y manifiesta bajo protesta de decir verdad, que las facultades que le fueron conferidas no le han sido revocadas, modificadas, ni restringidas en forma alguna.

I.4.- La Mtra. Patricia Belmont Zapata, Titular de la División de Equipo y Mobiliario Médico de "**EL INSTITUTO**", interviene como Área Contratante en el Procedimiento del cual se deriva el presente instrumento jurídico, de conformidad con lo establecido en los artículos 2 fracción I del Reglamento de la Ley de Adquisiciones, Arrendamientos y Servicios del Sector Público y 69 último párrafo del Reglamento Interior del Instituto Mexicano del Seguro Social, numerales 22 primer párrafo y 33 fracción I de las Políticas, Bases y Lineamientos en Materia de Adquisiciones, Arrendamientos y Servicios del Instituto Mexicano del Seguro Social, y conforme a sus funciones establecidas en el numeral 8.1.2.3.2.1 del Manual de Organización de la Dirección de Administración y Evaluación de Delegaciones y de acuerdo al numeral 4.2.6.1 del Manual Administrativo de Aplicación General en Materia de Adquisiciones, Arrendamientos y Servicios del Sector Público.

COORDINACIÓN TÉCNICA DE CONTRATOS E INVESTIGACIÓN DE MERCADOS
DIVISIÓN DE CONTRATOS
NIVEL CENTRAL

Página 1 de 17

"Este Instrumento Jurídico fue elaborado de conformidad con los términos y condiciones y a los documentos correspondientes al procedimiento de contratación que se señala, así como a la normatividad aplicable en la materia, su elaboración, revisión y visto bueno lo llevó a cabo la División de Contratos".



INSTITUTO MEXICANO DEL SEGURO SOCIAL
DIRECCIÓN DE ADMINISTRACIÓN Y EVALUACIÓN DE DELEGACIONES
UNIDAD DE ADMINISTRACIÓN
COORDINACIÓN DE ADQUISICIÓN DE BIENES Y
CONTRATACIÓN DE SERVICIOS

Contrato No.
13BI0030
ADJUDICACIÓN
DIRECTA SA-
019GYR040-N14-2013

I.5.- El Ing. Godofredo Gardner Anaya, Titular de la Coordinación de Infraestructura Inmobiliaria de "EL INSTITUTO", interviene en la firma del presente instrumento jurídico, como Área Requirente, en el procedimiento del cual se deriva este contrato, de conformidad con lo dispuesto en el artículo 2 fracción II, del Reglamento de la Ley de Adquisiciones, Arrendamientos y Servicios del Sector Público, numeral 26 primer párrafo, de las Políticas, Bases y Lineamientos en Materia de Adquisiciones, Arrendamientos y Servicios del Instituto Mexicano del Seguro Social y 4.2.6.1 del Manual Administrativo de Aplicación General en Materia de Adquisiciones, Arrendamientos y Servicios del Sector Público.

I.6.- El Arq. Pedro Martínez Ornelas, Titular de la División de Proyectos y el Ing. Miguel Ángel Aceves Ramírez, Subjefe de División de Investigación, Equipamiento y Desarrollo de Proyectos Sustentables de "EL INSTITUTO", intervienen en la firma del presente instrumento jurídico, como Área Técnica, en el procedimiento del cual se deriva este contrato, de conformidad con lo dispuesto en el artículo 2, fracción III, del Reglamento de la Ley de Adquisiciones, Arrendamientos y Servicios del Sector Público, numerales 22, segundo párrafo, y 35 de las Políticas, Bases y Lineamientos en Materia de Adquisiciones, Arrendamientos y Servicios del Instituto Mexicano del Seguro Social y 4.2.6.1 del Manual Administrativo de Aplicación General en Materia de Adquisiciones, Arrendamientos y Servicios del Sector Público.

I.7.- El Ing. Silverio Estrada Duarte, Titular de la Jefatura de Servicios Administrativos en la Delegación Estatal Sonora de "EL INSTITUTO", interviene como Administrador del presente instrumento jurídico, responsable de dar seguimiento y verificar el cumplimiento de los derechos y obligaciones establecidos en el presente contrato, de conformidad con lo dispuesto en el artículo 84 penúltimo párrafo del Reglamento de la Ley de Adquisiciones, Arrendamientos y Servicios del Sector Público, numerales 22 último párrafo y 35 de las Políticas, Bases y Lineamientos en Materia de Adquisiciones, Arrendamientos y Servicios del Instituto Mexicano del Seguro Social, 4.2.6.1 y 4.3 del Manual Administrativo de Aplicación General en Materia de Adquisiciones, Arrendamientos y Servicios del Sector Público.

I.8.- Para el cumplimiento de sus funciones y la realización de sus actividades, requiere de la Adquisición de Mobiliario Médico y Administrativo Asociado a Obra para el H.G.Z. N°. 14 en Hermosillo, Sonora, solicitado por la Delegación Estatal Sonora.

I.9.- Para cubrir las erogaciones que se deriven del presente contrato, cuenta con los recursos disponibles suficientes, no comprometidos, de conformidad con los Dictámenes de Disponibilidad Presupuestal números 09 90 01 674000/DDP/002/027, 09 90 01 674000/DDP/002By004A/00117 y 09 90 01 674000/DDP/002D/00141 de fechas 25 de enero, 12 de marzo y 25 de marzo todos del 2013, respectivamente, los cuales se agregan al presente contrato como **Anexo 1 (uno)**.



INSTITUTO MEXICANO DEL SEGURO SOCIAL
DIRECCIÓN DE ADMINISTRACIÓN Y EVALUACIÓN DE DELEGACIONES
UNIDAD DE ADMINISTRACIÓN
COORDINACIÓN DE ADQUISICIÓN DE BIENES Y
CONTRATACIÓN DE SERVICIOS

Contrato No.
13BI0030
ADJUDICACIÓN
DIRECTA SA-
019GYR040-N14-2013

I.10.- El presente contrato fue adjudicado a "**EL PROVEEDOR**" mediante el Procedimiento de Adjudicación Directa, número **SA-019GYR040-N14-2013** con fundamento en lo dispuesto en el artículo 134 de la Constitución Política de los Estados Unidos Mexicanos, y de conformidad con los artículos 26 fracción III, 28 fracción I, 43 último párrafo, de la Ley de Adquisiciones, Arrendamientos y Servicios del Sector Público y demás disposiciones aplicables en la materia.

I.11.- Con fecha 14 de junio de 2013, la Coordinación Técnica de Adquisición de Bienes de Inversión y Activos a través de la División de Equipo y Mobiliario Médico, emitió el Acta de Adjudicación del procedimiento de contratación mencionado en la Declaración que antecede, adjudicando a "**EL PROVEEDOR**" con la(s) partida(s) que se detalla(n) en el **Anexo 2 (dos)** de este contrato.

I.12.- De conformidad con lo previsto en el artículo 81 fracción IV del Reglamento de la Ley de Adquisiciones, Arrendamientos y Servicios del Sector Público, en caso de discrepancia entre el contenido de los términos y condiciones y el presente instrumento, prevalecerá lo establecido en los términos y condiciones.

I.13.- Señala como su domicilio para todos los efectos de este acto jurídico el ubicado en la calle de Durango número 291, P.H., Colonia Roma Norte, Delegación Cuauhtémoc, Código Postal 06700, en México, Distrito Federal.

II.- "**EL PROVEEDOR**" declara a través de su Apoderado Legal que:

II.1.- Es una persona moral constituida de conformidad con las leyes de los Estados Unidos Mexicanos, según consta en la Escritura Pública número 23,149 de fecha 19 de junio de 1998, pasada ante la fe del Licenciado Jaime Ernesto de Jesus Acosta Espinoza, Notario Público suplente adscrito y asociado al Titular número 29, de Guadalajara, Jalisco e inscrita en el Registro Público de la Propiedad y de Comercio de la misma localidad en la inscripción 333-334, del tomo 677 del Libro Primero del registro de Comercio de fecha 30 de junio de 1998.

II.2.- Se encuentra representado para la celebración de este contrato, por el C. Alberto Rodríguez Hernández, quien acredita su personalidad en términos de la Escritura Pública número 22,159 de fecha 25 enero de 2013, pasada ante la fe del Licenciado Pablo González Vázquez, Notario Público número 35 en Zapopan, Jalisco e inscrita en el Registro Público de la Propiedad y de Comercio de la misma Entidad en el folio mercantil electrónico número 49769*1 de fecha 14 de marzo de 2013 y manifiesta bajo protesta de decir verdad, que las facultades que le fueron conferidas no le han sido revocadas, modificadas ni restringidas en forma alguna.

II.3.- De acuerdo con sus estatutos, su objeto social consiste entre otras actividades, en la compra, venta, fabricación, comisión, consignación, distribución, representación, maquila, arrendamiento, importación y exportación de toda clase de objetos de oficina, muebles,

COORDINACIÓN TÉCNICA DE CONTRATOS E INVESTIGACIÓN DE MERCADOS
DIVISIÓN DE CONTRATOS
NIVEL CENTRAL

Página 3 de 17

"Este Instrumento Jurídico fue elaborado de conformidad con los términos y condiciones y a los documentos correspondientes al procedimiento de contratación que se señala, así como a la normatividad aplicable en la materia, su elaboración, revisión y visto bueno lo llevó a cabo la División de Contratos".



INSTITUTO MEXICANO DEL SEGURO SOCIAL
DIRECCIÓN DE ADMINISTRACIÓN Y EVALUACIÓN DE DELEGACIONES
UNIDAD DE ADMINISTRACIÓN
COORDINACIÓN DE ADQUISICIÓN DE BIENES Y
CONTRATACIÓN DE SERVICIOS

Contrato No.
13BI0030
ADJUDICACIÓN
DIRECTA SA-
019GYR040-N14-2013

computadoras, máquinas de escribir, copiadoras, todo tipo de artículos de papelería para ese fin, así como de sus materias primas en insumos para la fabricación y comercialización en general de los mismos.

II.4.- La Secretaría de Hacienda y Crédito Público le otorgó el Registro Federal de Contribuyentes número **EPR980619AN5**.

II.5.- Manifiesta bajo protesta de decir verdad, no encontrarse en los supuestos de los artículos 50 y 60 de la Ley de Adquisiciones, Arrendamientos y Servicios del Sector Público.

II.6.- Cuenta con el documento correspondiente, vigente, expedido por el Servicio de Administración Tributaria (SAT), relativo a la opinión del cumplimiento de sus obligaciones fiscales, conforme a lo dispuesto por las Reglas I.2.1.15 y II.2.1.13 de la Resolución Miscelánea Fiscal 2013, de conformidad con el artículo 32 D, del Código Fiscal de la Federación, del cual presenta copia a **"EL INSTITUTO"**, para efectos de la suscripción del presente contrato.

II.7.- Conforme a lo previsto en los artículos 57 de la Ley de Adquisiciones, Arrendamientos y Servicios del Sector Público y 107 de su Reglamento, **"EL PROVEEDOR"** en caso de auditorías, visitas o inspecciones que practique la Secretaría de la Función Pública y el Órgano Interno de Control en **"EL INSTITUTO"**, deberá proporcionar la información que en su momento se requiera, relativa al presente contrato.

II.8.- Reúne las condiciones de organización, experiencia, personal capacitado y demás recursos técnicos, humanos y económicos necesarios, así como con la capacidad legal suficiente para cumplir con las obligaciones que asume en el presente contrato.

II.9.- Señala como domicilio legal para todos los efectos de este acto jurídico, el ubicado en Gobernador Curiel número 1,672, Colonia Morelos, Código Postal 44910, Guadalajara Jalisco, Teléfonos: 013338110221 y 013338112578, Correo Electrónico: ventas@tecnomuebles.com.

Hechas las Declaraciones anteriores, **"LAS PARTES"** convienen en otorgar el presente contrato, de conformidad con las siguientes:

CLÁUSULAS

PRIMERA.- OBJETO DEL CONTRATO.- **"EL INSTITUTO"** adquiere de **"EL PROVEEDOR"** y éste se obliga a suministrar Mobiliario Médico y Administrativo Asociado a Obra para el H.G.Z. N°. 14 en Hermosillo, Sonora, cuyas características, especificaciones y cantidades se describen en los **Anexos 2 (dos) y 3 (tres)**, del presente instrumento jurídico.

COORDINACIÓN TÉCNICA DE CONTRATOS E INVESTIGACIÓN DE MERCADOS
DIVISIÓN DE CONTRATOS
NIVEL CENTRAL

Página 4 de 17

"Este Instrumento Jurídico fue elaborado de conformidad con los términos y condiciones y a los documentos correspondientes al procedimiento de contratación que se señala, así como a la normatividad aplicable en la materia, su elaboración, revisión y visto bueno lo llevó a cabo la División de Contratos".



INSTITUTO MEXICANO DEL SEGURO SOCIAL
DIRECCIÓN DE ADMINISTRACIÓN Y EVALUACIÓN DE DELEGACIONES
UNIDAD DE ADMINISTRACIÓN
COORDINACIÓN DE ADQUISICIÓN DE BIENES Y
CONTRATACIÓN DE SERVICIOS

Contrato No.
13BI0030
ADJUDICACIÓN
DIRECTA SA-
019GYR040-N14-2013

SEGUNDA.- IMPORTE DEL CONTRATO.- “EL INSTITUTO” pagará a “EL PROVEEDOR” como contraprestación por los bienes objeto del presente instrumento jurídico, la cantidad total de **\$390,672.00 (TRESCIENTOS NOVENTA MIL SEISCIENTOS SETENTA Y DOS PESOS 00/100 M.N.)**, más el Impuesto al Valor Agregado, de conformidad con los precios unitarios convenidos que se indican en el **Anexo 2 (dos)**, de este contrato.

Las partes convienen que el presente contrato se celebra bajo la condición de precios fijos, de acuerdo a los precios unitarios pactados, por lo que los mismos no cambiarán durante la vigencia del presente instrumento jurídico.

TERCERA.- FORMA DE PAGO.- Se realizarán pagos parciales por partida completa entregada, es decir, entrega a entera satisfacción de “EL INSTITUTO” de conformidad con la Guía de Distribución y Requisitos de Instalación y Capacitación, integrada como **Anexo 3 (tres)** en el presente instrumento jurídico.

El pago se efectuará en pesos mexicanos, a los 20 días naturales posteriores a la entrega por parte de “EL PROVEEDOR”, de los siguientes documentos:

“EL PROVEEDOR”, deberá integrar un paquete de documentos conteniendo:

- Original y 4 (cuatro) copias de la factura.
 - Remisiones originales y 5 (cinco) copias debidamente selladas y firmadas que amparen los bienes entregados a entera satisfacción en la Unidad receptora de “EL INSTITUTO”.
 - Original y 5 (cinco) copias del Acta administrativa circunstanciada de entrega, recepción, instalación y capacitación de los bienes (según aplique el caso).
- a) Con este paquete de documentos integrados, deberá entregar en el Área de Planeación y Control, de la Coordinación Técnica de Adquisición de Bienes de Inversión y Activos, sita en la calle de Durango Número 291, Piso 11, Colonia Roma, Delegación Cuauhtémoc, Código Postal 06700, México, Distrito Federal, la primera copia de las remisiones de pedido, así como una copia del Acta Administrativa Circunstanciada, a fin de que se registre la recepción de los bienes en el Sistema de Compras de “EL INSTITUTO”.
- b) Una segunda copia de las remisiones pedido, copia de la factura, así como copia del Acta Circunstanciada al Área de Seguimiento a Contratos y Penas Convencionales, de la División de Planeación, Apoyo y Seguimiento, ubicada en la calle de Durango 291, Piso 10, Colonia Roma, Delegación Cuauhtémoc, Código Postal 06700, México Distrito Federal.



INSTITUTO MEXICANO DEL SEGURO SOCIAL
DIRECCIÓN DE ADMINISTRACIÓN Y EVALUACIÓN DE DELEGACIONES
UNIDAD DE ADMINISTRACIÓN
COORDINACIÓN DE ADQUISICIÓN DE BIENES Y
CONTRATACIÓN DE SERVICIOS

Contrato No.
13BI0030
ADJUDICACIÓN
DIRECTA SA-
019GYR040-N14-2013

- c) Las demás copias de las remisiones y facturas, así como las respectivas copias de las Actas Administrativas Circunstanciadas en el Área de Control de Bienes, División de Contabilidad, sita en la calle Tiburcio Montiel número 15 (esquina con Gómez Pedraza), Colonia San Miguel Chapultepec, Delegación, Miguel Hidalgo Código Postal 11850, México, Distrito Federal, en un horario de 9:00 a 13:00 horas en donde le expedirán un sello de "Tránsito" necesario para el otorgamiento de los números de inventario a los bienes.
- d) Original de la factura, original de las remisiones y original de las Actas Administrativas Circunstanciadas de entrega - recepción de los bienes, en la División de Trámite de Erogaciones, Calle Tiburcio Montiel número 15 (esq. Con Gómez Pedraza), Colonia San Miguel Chapultepec, Delegación, Miguel Hidalgo Código Postal 11850, México, Distrito Federal, en donde se expedirá el comprobante de pago o contra recibo.
- e) **"EL PROVEEDOR"** podrá optar porque **"EL INSTITUTO"** efectúe el pago de los bienes suministrados, a través del Esquema Electrónico Intrabancario que **"EL INSTITUTO"** tiene en operación, con las Instituciones Bancarias siguientes: BANAMEX, S.A., BBVA, BANCOMER, S.A., BANORTE, S.A. y SCOTIABANK INVERLAT, S.A., para tal efecto deberá presentar su petición por escrito en la División de Trámite de Erogaciones, indicando: razón social, domicilio fiscal, número telefónico y fax, nombre completo del apoderado legal con facultades de cobro y su firma, número de cuenta de cheques, (número de clabe bancaria estandarizada) banco, sucursal, y plaza, así como número de proveedor asignado por **"EL INSTITUTO"**.

En caso de que **"EL PROVEEDOR"** solicite el abono en una cuenta contratada en un banco diferente a los antes citados (Interbancario), **"EL INSTITUTO"** realizará la instrucción de pago en la fecha de vencimiento del contra-recibo y su aplicación se llevará a cabo al día hábil siguiente, de acuerdo con el mecanismo establecido por el Centro de Compensación Bancaria CECOBAN.

Anexo a la solicitud de pago electrónico (Intrabancario e Interbancario) **"EL PROVEEDOR"** deberá presentar original y copia de la cédula del registro federal de contribuyentes, poder notarial e identificación oficial; los originales se solicitan únicamente para cotejar los datos y les serán devueltos en el mismo acto a **"EL PROVEEDOR"**.

En caso de que **"EL PROVEEDOR"** presente su factura con errores o deficiencias, conforme a lo previsto en el artículo 90 del Reglamento de la Ley de Adquisiciones, Arrendamientos y Servicios del Sector Público, **"EL INSTITUTO"** dentro de los 3 (tres) días hábiles siguientes a la recepción de la misma, indicará por escrito a **"EL PROVEEDOR"**, las deficiencias o errores que deberá corregir. El periodo que transcurra a partir de la entrega del citado escrito y hasta que **"EL PROVEEDOR"** presente las



INSTITUTO MEXICANO DEL SEGURO SOCIAL
DIRECCIÓN DE ADMINISTRACIÓN Y EVALUACIÓN DE DELEGACIONES
UNIDAD DE ADMINISTRACIÓN
COORDINACIÓN DE ADQUISICIÓN DE BIENES Y
CONTRATACIÓN DE SERVICIOS

Contrato No.
13BI0030
ADJUDICACIÓN
DIRECTA SA-
019GYR040-N14-2013

correcciones no se computará dentro de los 20 (veinte) días naturales estipulados para el pago.

Asimismo, “**EL INSTITUTO**” podrá aceptar de “**EL PROVEEDOR**”, que tenga cuentas líquidas y exigibles a su cargo, que éstas se apliquen por concepto de cuotas obrero patronales, conforme a lo previsto en el artículo 40 B de la Ley del Seguro Social.

“**EL PROVEEDOR**” que celebre contrato de cesión de derechos de cobro, deberá notificarlo por escrito a “**EL INSTITUTO**”, con un mínimo de 5 (cinco) días naturales anteriores a la fecha de pago programada, entregando invariablemente una copia de los contra-recibos cuyo importe se cede, además de los documentos sustantivos de dicha cesión. El mismo procedimiento aplicará en el caso de que “**EL PROVEEDOR**” celebre contrato de cesión de derechos de cobro a través de factoraje financiero conforme al Programa de Cadenas Productivas de Nacional Financiera, S.N.C., Institución de Banca de Desarrollo.

En caso de que “**EL PROVEEDOR**”, reciba pagos en exceso, deberá reintegrar las cantidades pagadas en exceso, más los intereses correspondientes, conforme a la tasa que establezca la Ley de Ingresos de la Federación, en los casos de prórroga para el pago de créditos fiscales. Los intereses se calcularán sobre las cantidades en exceso y se computarán por días naturales desde la fecha de su entrega hasta la fecha en que se pongan efectivamente las cantidades a disposición de “**EL INSTITUTO**”.

El pago de los bienes quedará condicionado proporcionalmente, al pago que “**EL PROVEEDOR**” deba efectuar por concepto de penas convencionales por atraso.

CUARTA.- PLAZO, LUGAR Y CONDICIONES DE ENTREGA.- “**EL PROVEEDOR**” se obliga a entregar a “**EL INSTITUTO**” los bienes que se mencionan en la Cláusula Primera del presente contrato, conforme al **Anexo 3 (tres)**, integrado en el presente instrumento jurídico.

PLAZO.- La fecha límite para la entrega de los bienes, es de 60 (sesenta) días naturales, contados a partir del día siguiente al de la adjudicación.

LUGAR.- Hospital General de Zona, número 14, ubicado en República de Cuba y Avenida Tecnológico número 93, Colonia Mirasoles, Código Postal 83170, Hermosillo, Sonora, conforme a la Guía de Distribución y Requisitos de Instalación y Capacitación, integrada como **Anexo 3 (tres)** en el presente instrumento jurídico. Para ello deberá coordinarse con el Administrador del Contrato, o bien, con el Subdirector Administrativo de la Unidad Médica.

Las Actas de Entrega Recepción a satisfacción o rechazo de los bienes serán suscritas conforme al formato integrado en el **Anexo 3 (tres)** del presente contrato.



INSTITUTO MEXICANO DEL SEGURO SOCIAL
DIRECCIÓN DE ADMINISTRACIÓN Y EVALUACIÓN DE DELEGACIONES
UNIDAD DE ADMINISTRACIÓN
COORDINACIÓN DE ADQUISICIÓN DE BIENES Y
CONTRATACIÓN DE SERVICIOS

Contrato No.
13BI0030
ADJUDICACIÓN
DIRECTA SA-
019GYR040-N14-2013

En caso de que la Unidad Médica no se encuentre en condiciones de recibir los bienes a entera satisfacción de **"EL INSTITUTO"**, el Administrador del Contrato, solicitará por escrito a la Coordinación de Adquisición de Bienes y Contratación de Servicios, a más tardar con 15 (quince) días de antelación a la fecha de entrega de los bienes, la elaboración del convenio modificatorio correspondiente dentro de la vigencia del mismo; señalando las causas por las cuales los bienes no puedan ser recibidos, e indicando la nueva fecha de entrega, de conformidad con lo establecido en los artículos 52 de la Ley de Adquisiciones, Arrendamientos y Servicios del Sector Público y 91 del Reglamento de la Ley en cita.

Para tal efecto, **"EL PROVEEDOR"**, se obliga a presentar, en su caso, la modificación de la garantía, en términos del artículo 103 fracción II del citado Reglamento.

CONDICIONES DE ENTREGA.- **"EL PROVEEDOR"** se obliga a cubrir todos los gastos, mantener asegurados los bienes y absorber todos los riesgos, hasta la recepción de los mismos, mediante Acta de Entrega-Recepción, a entera satisfacción de **"EL INSTITUTO"**, en el sitio de entrega, instalación y capacitación conforme a lo señalado en el **Anexo 3 (tres)**, Guía de Distribución y Requisitos de Instalación y Capacitación, pudiendo cambiar **"EL INSTITUTO"** los destinos finales de los bienes sin que ello represente costo adicional para **"EL INSTITUTO"**. Ello mediante aviso por escrito del Administrador del Contrato a **"EL PROVEEDOR"**, en su caso, debiendo formalizarse dicha circunstancia mediante el Convenio Modificatorio respectivo.

La recepción de los bienes estará sujeta a la verificación total del embarque a efecto de constatar que éstos cumplan con la descripción del catálogo de artículos, contenida en la Cédula de Descripción de Artículo, integrada en el **Anexo 3 (tres)** del presente instrumento jurídico; así como con las condiciones requeridas en este contrato, considerando cantidad y empaque.

"EL PROVEEDOR" deberá entregar los bienes perfectamente empacados, con las envolturas originales del fabricante y en condiciones de embalaje que los resguarden del polvo y la humedad, debiendo garantizar la identificación y entrega individual y total de los bienes que preserven sus cualidades durante el transporte y almacenaje, sin merma de su vida útil y sin daño o perjuicio alguno para **"EL INSTITUTO"**.

Cabe resaltar que mientras no se cumpla con las condiciones de entrega, establecidas en el presente contrato, **"EL INSTITUTO"** no dará por recibidos y aceptados los bienes a entera satisfacción.

Los bienes deberán ser entregados por **"EL PROVEEDOR"** bajo el esquema DDP "Entrega Derechos Pagados Destino Final".

En el sitio de entrega señalado, **"EL PROVEEDOR"** deberá entregar junto con los bienes, una "Remisión del Pedido" en el formato Institucional, integrado en el **Anexo 3 (tres)** de

COORDINACIÓN TÉCNICA DE CONTRATOS E INVESTIGACIÓN DE MERCADOS
DIVISIÓN DE CONTRATOS
NIVEL CENTRAL

Página 8 de 17

"Este Instrumento Jurídico fue elaborado de conformidad con los términos y condiciones y a los documentos correspondientes al procedimiento de contratación que se señala, así como a la normatividad aplicable en la materia, su elaboración, revisión y visto bueno lo llevó a cabo la División de Contratos".



INSTITUTO MEXICANO DEL SEGURO SOCIAL
DIRECCIÓN DE ADMINISTRACIÓN Y EVALUACIÓN DE DELEGACIONES
UNIDAD DE ADMINISTRACIÓN
COORDINACIÓN DE ADQUISICIÓN DE BIENES Y
CONTRATACIÓN DE SERVICIOS

Contrato No.
13BI0030
ADJUDICACIÓN
DIRECTA SA-
019GYR040-N14-2013

este instrumento jurídico, la cual deberá presentarse en original y 5 (cinco) copias legibles, foliada y debidamente requisitada en todos sus rubros, en esta remisión del pedido las Unidades Médicas receptoras de los bienes, asentarán en el original y las 5 (cinco) copias, sello de recibido, fecha, firma, nombre y número de matrícula de la persona que recibe en **"EL INSTITUTO"** y sello con la clave presupuestal PREI correspondiente a la unidad receptora.

Este documento, en original y sus 5 (cinco) copias, será requisito indispensable para la tramitación del pago correspondiente por parte de **"EL PROVEEDOR"**.

Para cumplir con la identificación de los bienes, **"EL PROVEEDOR"** deberá marcar cada uno de ellos con la Información mínima obligatoria con la siguiente información:

- A. Nombre o denominación, domicilio completo, teléfono y correo electrónico del fabricante.
- B. Nombre o razón social, domicilio completo, teléfono y correo electrónico del representante en México.

QUINTA.- CANJE.- "EL INSTITUTO", por conducto de los responsables administrativos de las Unidades Médicas, así como por el Administrador del presente instrumento jurídico, podrá solicitar a **"EL PROVEEDOR"**, el canje de los bienes que presenten defectos a simple vista o de fabricación, especificaciones distintas a las establecidas en el presente instrumento jurídico o calidad inferior a la propuesta, vicios ocultos o bien, cuando el Área Usuaría manifieste alguna queja en el sentido de que el uso del bien puede afectar la calidad del servicio. Debiendo notificar a **"EL PROVEEDOR"** dentro del periodo de 5 (cinco) días hábiles siguientes al momento en que se haya tenido conocimiento de alguno de los supuestos antes mencionados.

Cuando concurra alguno de los supuestos anteriores, **"EL PROVEEDOR"** deberá reparar los bienes, cuando así proceda, en un plazo máximo de 5 (cinco) días hábiles o bien, reemplazarlos por bienes nuevos, a entera satisfacción de **"EL INSTITUTO"**, en un plazo no mayor de 30 (treinta) días naturales, en ambos casos, el plazo contará a partir de la fecha de notificación por parte de **"EL INSTITUTO"**, siempre que se encuentre vigente la garantía que otorga el fabricante sobre el bien o durante la vigencia del presente instrumento jurídico.

Todos los gastos que se generen con motivo de la reparación o canje, correrán por cuenta de **"EL PROVEEDOR"**, previa notificación de **"EL INSTITUTO"**.

Para el caso de aquellos bienes, que se requieran canjear por presentar problemas de calidad, que en opinión del Área Médica se ponga en riesgo la salud del derechohabiente,

COORDINACIÓN TÉCNICA DE CONTRATOS E INVESTIGACIÓN DE MERCADOS
DIVISIÓN DE CONTRATOS
NIVEL CENTRAL

Página 9 de 17

"Este Instrumento Jurídico fue elaborado de conformidad con los términos y condiciones y a los documentos correspondientes al procedimiento de contratación que se señala, así como a la normatividad aplicable en la materia, su elaboración, revisión y visto bueno lo llevó a cabo la División de Contratos".



INSTITUTO MEXICANO DEL SEGURO SOCIAL
DIRECCIÓN DE ADMINISTRACIÓN Y EVALUACIÓN DE DELEGACIONES
UNIDAD DE ADMINISTRACIÓN
COORDINACIÓN DE ADQUISICIÓN DE BIENES Y
CONTRATACIÓN DE SERVICIOS

Contrato No.
13BI0030
ADJUDICACIÓN
DIRECTA SA-
019GYR040-N14-2013

"EL INSTITUTO" sólo aceptará los bienes a reponer por "EL PROVEEDOR", previo dictamen de un Tercero Autorizado por la Secretaría de Salud. Como excepción, sólo se aceptarán los bienes a reponer con informe analítico del laboratorio de control de calidad del fabricante, previa justificación del Área Solicitante.

SEXTA.- VIGENCIA.- "LAS PARTES" convienen en que la vigencia del presente contrato comprenderá a partir de su firma y hasta el 31 de diciembre de 2013.

SÉPTIMA.- PROHIBICIÓN DE CESIÓN DE DERECHOS Y OBLIGACIONES.- "EL PROVEEDOR" se obliga a no ceder en forma parcial ni total, a favor de cualquier otra persona física o moral, los derechos y obligaciones que se deriven de este contrato, a excepción de los derechos de cobro, debiendo en este caso, solicitar por escrito el consentimiento de "EL INSTITUTO", para tal efecto.

"EL PROVEEDOR", deberá presentar la solicitud correspondiente dentro de los 5 (cinco) días naturales anteriores a la fecha de pago programada, a la que deberá adjuntar una copia de los contra-recibos cuyo importe transfiera, y demás documentos sustantivos de dicha transferencia, lo cual será necesario para efectuar el pago correspondiente.

Si con motivo de la transferencia de los derechos de cobro solicitada por "EL PROVEEDOR" se origina un retraso en el pago, no procederá el pago de los gastos financieros a que hace referencia el artículo 51 de la Ley de Adquisiciones, Arrendamientos y Servicios del Sector Público.

OCTAVA.- RESPONSABILIDAD.- "EL PROVEEDOR" se obliga a responder por su cuenta y riesgo de los daños y/o perjuicios que por inobservancia o negligencia de su parte, lleguen a causar a "EL INSTITUTO" y a terceros, con motivo de las obligaciones pactadas en este instrumento jurídico, o bien, por los defectos o vicios ocultos en los bienes entregados, así como de cualquier otra responsabilidad en que hubiere incurrido, de conformidad con lo establecido en el artículo 53 segundo párrafo de la Ley de Adquisiciones, Arrendamientos y Servicios del Sector Público.

NOVENA.- IMPUESTOS Y DERECHOS.- Los impuestos y derechos que procedan con motivo de la adquisición de los bienes objeto del presente contrato, serán pagados por "EL PROVEEDOR", conforme a la legislación aplicable en la materia.

"EL INSTITUTO" sólo cubrirá el Impuesto al Valor Agregado (I.V.A.), de acuerdo a lo establecido en las disposiciones fiscales vigentes en la materia.

DÉCIMA.- PATENTES Y/O MARCAS.- "EL PROVEEDOR" se obliga para con "EL INSTITUTO", a responder por los daños y perjuicios que pudiera causar a "EL INSTITUTO".

COORDINACIÓN TÉCNICA DE CONTRATOS E INVESTIGACIÓN DE MERCADOS
DIVISIÓN DE CONTRATOS
NIVEL CENTRAL

Página 10 de 17

"Este Instrumento Jurídico fue elaborado de conformidad con los términos y condiciones y a los documentos correspondientes al procedimiento de contratación que se señala, así como a la normatividad aplicable en la materia, su elaboración, revisión y visto bueno lo llevó a cabo la División de Contratos".



INSTITUTO MEXICANO DEL SEGURO SOCIAL
DIRECCIÓN DE ADMINISTRACIÓN Y EVALUACIÓN DE DELEGACIONES
UNIDAD DE ADMINISTRACIÓN
COORDINACIÓN DE ADQUISICIÓN DE BIENES Y
CONTRATACIÓN DE SERVICIOS

Contrato No.
13BI0030
ADJUDICACIÓN
DIRECTA SA-
019GYR040-N14-2013

INSTITUTO" y a terceros, si con motivo de la entrega de los bienes adquiridos viola derechos de autor, de patentes y/o marcas u otro derecho reservado a nivel Nacional o Internacional.

Por lo anterior, **"EL PROVEEDOR"** manifiesta en este acto bajo protesta de decir verdad, no encontrarse en ninguno de los supuestos de infracción a la Ley Federal del Derecho de Autor, ni a la Ley de la Propiedad Industrial.

En caso de que sobreviniera alguna reclamación en contra de **"EL INSTITUTO"** por cualquiera de las causas antes mencionadas, la única obligación de éste será la de dar aviso en el domicilio previsto en este instrumento a **"EL PROVEEDOR"**, para que éste lleve a cabo las acciones necesarias que garanticen la liberación de **"EL INSTITUTO"** de cualquier controversia o responsabilidad de carácter civil, mercantil, penal o administrativa que, en su caso, se ocasione.

DÉCIMA PRIMERA.- GARANTÍAS.- **"EL PROVEEDOR"** se obliga a entregar a **"EL INSTITUTO"**, las garantías que se enumeran a continuación:

a) **GARANTÍA DE LOS BIENES.-** **"EL PROVEEDOR"** deberá entregar conjuntamente con los bienes, escrito en papel membreteado de éste, firmado por su representante legal, por el que se garantice los bienes por 36 (treinta y seis) meses, contados a partir de la fecha de entrega de los bienes a entera satisfacción de **"EL INSTITUTO"**.

b) **GARANTÍA DE CUMPLIMIENTO DEL CONTRATO.-** **"EL PROVEEDOR"** se obliga a entregar, dentro de un plazo de 10 (diez) días naturales contados a partir de la firma de este instrumento, una garantía de cumplimiento de todas y cada una de las obligaciones a su cargo derivadas del presente Contrato, mediante fianza expedida por compañía autorizada en los términos de la Ley Federal de Instituciones de Fianzas, y a favor del Instituto Mexicano del Seguro Social, por un monto equivalente al 10% (diez por ciento) sobre el importe total que se indica en la Cláusula Segunda del presente contrato, sin considerar el Impuesto al Valor Agregado.

"EL PROVEEDOR" queda obligado a entregar a **"EL INSTITUTO"** la póliza de fianza, apegándose al formato que se integra al presente instrumento jurídico como **Anexo 4 (cuatro)**, en la División de Contratos, ubicada en la Calle de Durango número 291, 10º Piso, Colonia Roma Norte, Delegación Cuauhtémoc, Código Postal 06700, en México, Distrito Federal.



INSTITUTO MEXICANO DEL SEGURO SOCIAL
DIRECCIÓN DE ADMINISTRACIÓN Y EVALUACIÓN DE DELEGACIONES
UNIDAD DE ADMINISTRACIÓN
COORDINACIÓN DE ADQUISICIÓN DE BIENES Y
CONTRATACIÓN DE SERVICIOS

Contrato No.
13BI0030
ADJUDICACIÓN
DIRECTA SA-
019GYR040-N14-2013

Dicha póliza de garantía de cumplimiento del contrato se liberará de forma inmediata a "EL PROVEEDOR" una vez que "EL INSTITUTO" le otorgue autorización por escrito, para que éste pueda solicitar a la afianzadora correspondiente la cancelación de la fianza, autorización que se entregará a "EL PROVEEDOR", siempre y cuando demuestre haber cumplido con la totalidad de las obligaciones adquiridas por virtud del presente contrato; para lo cual deberá presentar mediante escrito la solicitud de liberación de la fianza en la División de Contratos, misma que llevará a cabo el procedimiento para la liberación y entrega de fianza.

DÉCIMA SEGUNDA.- EJECUCIÓN DE LA PÓLIZA DE FIANZA DE CUMPLIMIENTO DE ESTE CONTRATO.- "EL INSTITUTO" llevará a cabo la ejecución de la garantía de cumplimiento del contrato en los casos siguientes:

- a) Cuando se rescinda administrativamente este contrato.
- b) Durante su vigencia se detecten deficiencias, fallas o calidad inferior en los bienes suministrados, en comparación con los ofertados.
- c) Cuando en el supuesto de que se realicen modificaciones al contrato, no entregue "EL PROVEEDOR" en el plazo pactado, el endoso o la nueva garantía, que ampare el porcentaje establecido para garantizar el cumplimiento del presente instrumento, establecido en la Cláusula Décima primera inciso b).
- d) Por cualquier otro incumplimiento de las obligaciones contraídas en este contrato.

De conformidad con el artículo 81 fracción II del Reglamento de la Ley de Adquisiciones, Arrendamientos y Servicios del Sector Público, la aplicación de la garantía de cumplimiento se hará efectiva por el monto total de la obligación garantizada.

DÉCIMA TERCERA.- PENAS CONVENCIONALES POR ATRASO EN LA ENTREGA DE LOS BIENES.- "EL INSTITUTO" aplicará una pena convencional por cada día de atraso en la entrega de los bienes por el equivalente al 2.5% (dos punto cinco por ciento), sobre el valor total de lo incumplido, sin incluir el IVA, en cada uno de los supuestos siguientes:

- Cuando "EL PROVEEDOR" no entregue los bienes que le hayan sido requeridos en el plazo previsto en la Guía de Distribución, conforme al **Anexo 3 (tres)**, integrado en el presente instrumento jurídico, correspondiente a la Guía de Distribución y Requisitos de Instalación y Capacitación.



INSTITUTO MEXICANO DEL SEGURO SOCIAL
DIRECCIÓN DE ADMINISTRACIÓN Y EVALUACIÓN DE DELEGACIONES
UNIDAD DE ADMINISTRACIÓN
COORDINACIÓN DE ADQUISICIÓN DE BIENES Y
CONTRATACIÓN DE SERVICIOS

Contrato No.
13BI0030
ADJUDICACIÓN
DIRECTA SA-
019GYR040-N14-2013

- Cuando **"EL PROVEEDOR"** no reponga dentro del plazo señalado en la Cláusula Quinta del presente instrumento jurídico, los bienes que **"EL INSTITUTO"** haya solicitado para su canje.

La pena convencional por atraso se calculará por cada día de incumplimiento, de acuerdo con el porcentaje de penalización establecido, aplicado al valor de los bienes entregados con atraso y de manera proporcional al importe de la garantía de cumplimiento que corresponda a la partida de que se trate. La suma de las penas convencionales aplicadas a **"EL PROVEEDOR"** no deberá exceder el importe de dicha garantía.

"EL PROVEEDOR" autorizará a **"EL INSTITUTO"** a descontar las cantidades que resulten de aplicar la pena convencional, sobre los pagos que deberá cubrir a **"EL PROVEEDOR"**.

Conforme a lo previsto en el último párrafo del artículo 96 del Reglamento de la Ley de Adquisiciones, Arrendamientos y Servicios del Sector Público, no se aceptará la estipulación de penas convencionales, a cargo de **"EL INSTITUTO"**.

DÉCIMA CUARTA.- TERMINACIÓN ANTICIPADA.- De conformidad con lo establecido en el artículo 54 Bis, de la Ley de Adquisiciones, Arrendamientos y Servicios del Sector Público, **"EL INSTITUTO"** podrá dar por terminado anticipadamente el presente Contrato sin responsabilidad para éste y sin necesidad de que medie resolución judicial alguna, cuando concurren razones de interés general o bien, cuando por causas justificadas se extinga la necesidad de requerir los bienes objeto del presente Contrato, y se demuestre que de continuar con el cumplimiento de las obligaciones pactadas se ocasionaría algún daño o perjuicio a **"EL INSTITUTO"** o se determine la nulidad de los actos que dieron origen al presente instrumento jurídico, con motivo de la resolución de una inconformidad o intervención de oficio emitida por la Secretaría de la Función Pública.

En estos casos **"EL INSTITUTO"** reembolsará a **"EL PROVEEDOR"** los gastos no recuperables en que haya incurrido, siempre que éstos sean razonables, estén comprobados y se relacionen directamente con el presente instrumento jurídico.

DÉCIMA QUINTA.- CAUSAS DE RESCISIÓN ADMINISTRATIVA DEL CONTRATO.- **"EL INSTITUTO"** podrá rescindir administrativamente este contrato sin más responsabilidad para el mismo y sin necesidad de resolución judicial, cuando **"EL PROVEEDOR"** incurra en cualquiera de las causales que de manera enunciativa más no limitativa se señalan a continuación:

1. Cuando no entregue la garantía de cumplimiento del presente contrato, dentro del término de 10 (diez) días naturales posteriores a la firma del mismo.

COORDINACIÓN TÉCNICA DE CONTRATOS E INVESTIGACIÓN DE MERCADOS
DIVISIÓN DE CONTRATOS
NIVEL CENTRAL

Página 13 de 17

"Este Instrumento Jurídico fue elaborado de conformidad con los términos y condiciones y a los documentos correspondientes al procedimiento de contratación que se señala, así como a la normatividad aplicable en la materia, su elaboración, revisión y visto bueno lo llevó a cabo la División de Contratos".



INSTITUTO MEXICANO DEL SEGURO SOCIAL
DIRECCIÓN DE ADMINISTRACIÓN Y EVALUACIÓN DE DELEGACIONES
UNIDAD DE ADMINISTRACIÓN
COORDINACIÓN DE ADQUISICIÓN DE BIENES Y
CONTRATACIÓN DE SERVICIOS

Contrato No.
13BI0030
ADJUDICACIÓN
DIRECTA SA-
019GYR040-N14-2013

2. Cuando **"EL PROVEEDOR"** incurra en falta de veracidad total o parcial respecto a la información proporcionada para la celebración del presente contrato.
3. Cuando se incumpla, total o parcialmente, con cualesquiera de las obligaciones establecidas en el presente contrato y sus anexos.
4. Cuando se compruebe que **"EL PROVEEDOR"** haya entregado bienes con descripciones y características distintas a las aceptadas en el presente contrato.
5. En caso de que **"EL PROVEEDOR"** no reponga los bienes que le hayan sido devueltos para canje, por problemas de calidad, defectos o vicios ocultos, conforme a las condiciones del presente contrato.
6. Cuando se transmitan total o parcialmente, bajo cualquier título, los derechos y obligaciones a que se refiere el presente contrato, con excepción de los derechos de cobro, previa autorización de **"EL INSTITUTO"**.
7. Si la autoridad competente declara el concurso mercantil o cualquier situación análoga o equivalente que afecte el patrimonio de **"EL PROVEEDOR"**.
8. Cuando los bienes entregados no puedan funcionar o ser utilizados por estar incompletos.
9. En caso de que la Comisión Federal contra Riesgos Sanitarios (COFEPRIS), dictamine que respecto de los bienes existe alerta médica durante la vigencia del presente contrato.

DÉCIMA SEXTA.- RESCISIÓN ADMINISTRATIVA DEL CONTRATO.- "EL INSTITUTO", en términos de lo dispuesto en el artículo 54 de la Ley de Adquisiciones, Arrendamientos y Servicios del Sector Público, podrá rescindir administrativamente el presente contrato en cualquier momento, cuando **"EL PROVEEDOR"**, incurra en incumplimiento de cualquiera de las obligaciones a su cargo, de conformidad con el procedimiento siguiente:

1. Si **"EL INSTITUTO"**, considera que **"EL PROVEEDOR"**, ha incurrido en alguna de las causales de rescisión que se consignan en la Cláusula que antecede, lo hará saber a **"EL PROVEEDOR"**, de forma indubitable por escrito, a efecto de que éste exponga lo que a su derecho convenga y aporte, en su caso, las pruebas que estime pertinentes, en un término de 5 (cinco) días hábiles, a partir de la notificación de la comunicación de referencia.
2. Transcurrido el término a que se refiere el inciso anterior, se resolverá considerando los argumentos y pruebas que hubiere hecho valer.
3. La determinación de dar o no por rescindido administrativamente el contrato, deberá ser debidamente fundada, motivada y comunicada por escrito a **"EL**

COORDINACIÓN TÉCNICA DE CONTRATOS E INVESTIGACIÓN DE MERCADOS
DIVISIÓN DE CONTRATOS
NIVEL CENTRAL

Página 14 de 17

"Este Instrumento Jurídico fue elaborado de conformidad con los términos y condiciones y a los documentos correspondientes al procedimiento de contratación que se señala, así como a la normatividad aplicable en la materia, su elaboración, revisión y visto bueno lo llevó a cabo la División de Contratos".



INSTITUTO MEXICANO DEL SEGURO SOCIAL
DIRECCIÓN DE ADMINISTRACIÓN Y EVALUACIÓN DE DELEGACIONES
UNIDAD DE ADMINISTRACIÓN
COORDINACIÓN DE ADQUISICIÓN DE BIENES Y
CONTRATACIÓN DE SERVICIOS

Contrato No.
13BI0030
ADJUDICACIÓN
DIRECTA SA-
019GYR040-N14-2013

PROVEEDOR", dentro de los 15 (quince) días hábiles siguientes, al vencimiento del plazo señalado en el numeral 1, de esta Cláusula.

En el supuesto de que se rescinda el presente contrato, **"EL INSTITUTO"**, no aplicará las penas convencionales, ni su contabilización, para hacer efectiva la garantía de cumplimiento de este instrumento jurídico.

En caso de que **"EL INSTITUTO"**, determine dar por rescindido el presente contrato, se deberá formular y notificar un finiquito dentro de los 20 (veinte) días naturales siguientes a la fecha en que se notifique la rescisión, de conformidad con el artículo 99, del Reglamento de la Ley de Adquisiciones, Arrendamientos, y Servicios del Sector Público, en el que se hagan constar los pagos que, en su caso, deba efectuar **"EL INSTITUTO"**, por concepto de los bienes entregados por **"EL PROVEEDOR"**, hasta el momento en que se determine la rescisión administrativa.

Iniciado un procedimiento de conciliación **"EL INSTITUTO"**, bajo su responsabilidad podrá suspender el trámite del procedimiento de rescisión.

Si previamente a la determinación de dar por rescindido el contrato, **"EL PROVEEDOR"**, entrega los bienes, el procedimiento iniciado quedará sin efectos, previa aceptación y verificación de **"EL INSTITUTO"**, por escrito, de que continúa vigente la necesidad de contar con los bienes y aplicando, en su caso, las penas convencionales correspondientes.

"EL INSTITUTO", podrá determinar no dar por rescindido el presente contrato, cuando durante el procedimiento advierta que dicha rescisión pudiera ocasionar algún daño o afectación a las funciones que tiene encomendadas. En este supuesto, **"EL INSTITUTO"**, elaborará un dictamen en el cual justifique que los impactos económicos o de operación que se ocasionarían con la rescisión del contrato resultarían más inconvenientes.

De no darse por rescindido el presente contrato, **"EL INSTITUTO"**, establecerá de conformidad con **"EL PROVEEDOR"**, un nuevo plazo para el cumplimiento de aquellas obligaciones que se hubiesen dejado de cumplir, a efecto de que **"EL PROVEEDOR"**, subsane el incumplimiento que hubiere motivado el inicio del procedimiento de rescisión. Lo anterior, se llevará a cabo a través de un convenio modificatorio en el que se atenderá a las condiciones previstas en los dos últimos párrafos del artículo 52 de la Ley de Adquisiciones, Arrendamientos y Servicios del Sector Público.

DÉCIMA SÉPTIMA.- RELACIÓN LABORAL.- "LAS PARTES" convienen en que **"EL INSTITUTO"**, no adquiere ninguna obligación de carácter laboral para con **"EL PROVEEDOR"**, ni para con los trabajadores que el mismo contrata para la realización del objeto del presente instrumento jurídico, toda vez que dicho personal depende exclusivamente de **"EL PROVEEDOR"**.

Por lo anterior, no se le considerará a **"EL INSTITUTO"** como patrón, ni aún sustituto, y **"EL PROVEEDOR"**, expresamente lo exime de cualquier responsabilidad de carácter

Página 15 de 17

COORDINACIÓN TÉCNICA DE CONTRATOS E INVESTIGACIÓN DE MERCADOS
DIVISIÓN DE CONTRATOS
NIVEL CENTRAL

"Este Instrumento Jurídico fue elaborado de conformidad con los términos y condiciones y a los documentos correspondientes al procedimiento de contratación que se señala, así como a la normatividad aplicable en la materia, su elaboración, revisión y visto bueno lo llevó a cabo la División de Contratos".



INSTITUTO MEXICANO DEL SEGURO SOCIAL
DIRECCIÓN DE ADMINISTRACIÓN Y EVALUACIÓN DE DELEGACIONES
UNIDAD DE ADMINISTRACIÓN
COORDINACIÓN DE ADQUISICIÓN DE BIENES Y
CONTRATACIÓN DE SERVICIOS

Contrato No.
13BI0030
ADJUDICACIÓN
DIRECTA SA-
019GYR040-N14-2013

civil, fiscal, de seguridad social, laboral o de otra especie, que en su caso pudiera llegar a generarse.

"EL PROVEEDOR" se obliga a liberar a "EL INSTITUTO" de cualquier reclamación de índole laboral o de seguridad social que sea presentada por parte de sus trabajadores, ante las autoridades competentes.

DÉCIMA OCTAVA.- MODIFICACIONES.- De conformidad con lo establecido en los artículos 52 de la Ley de Adquisiciones, Arrendamientos y Servicios del Sector Público y 91 de su Reglamento, "EL INSTITUTO" podrá celebrar por escrito convenio modificatorio, al presente contrato dentro de la vigencia del mismo. Para tal efecto, "EL PROVEEDOR" se obliga a presentar, en su caso, la modificación de la garantía, en términos del artículo 103 fracción II del Reglamento de la Ley de Adquisiciones, Arrendamientos y Servicios del Sector Público.

Anexo 1 (uno) "Oficios de Dictámenes de Disponibilidad Presupuestal"

Anexo 2 (dos) "Acta de Adjudicación y Propuesta Económica"

Anexo 3 (tres) "Términos y Condiciones, Guía de Distribución, Remisión del Pedido, Formato de Acta Administrativa de Entrega-Recepción y Rechazo de Bienes y Propuesta Técnica"

Anexo 4 (cuatro) "Formato para Póliza de Fianza de Cumplimiento de Contrato"

DÉCIMA NOVENA.- LEGISLACIÓN APLICABLE.- "LAS PARTES" se obligan a sujetarse estrictamente para el cumplimiento del presente contrato, a todas y cada una de las cláusulas del mismo; así como a lo establecido en la Ley de Adquisiciones, Arrendamientos y Servicios del Sector Público, su Reglamento, las Políticas, Bases y Lineamientos en Materia de Adquisiciones, Arrendamientos y Servicios del Instituto Mexicano del Seguro Social vigentes, y supletoriamente al Código Civil Federal, a la Ley Federal de Procedimiento Administrativo, el Código Federal de Procedimientos Civiles, y demás ordenamientos aplicables.

VIGÉSIMA.- JURISDICCIÓN.- Para la interpretación y cumplimiento de este instrumento jurídico, así como para todo aquello que no esté expresamente estipulado en el mismo, "LAS PARTES" se someten a la jurisdicción de los Tribunales Federales competentes de la Ciudad de México, Distrito, Federal, renunciando a cualquier otro fuero presente o futuro que por razón de su domicilio les pudiera corresponder.

COORDINACIÓN TÉCNICA DE CONTRATOS E INVESTIGACIÓN DE MERCADOS
DIVISIÓN DE CONTRATOS
NIVEL CENTRAL

Página 16 de 17

"Este Instrumento Jurídico fue elaborado de conformidad con los términos y condiciones y a los documentos correspondientes al procedimiento de contratación que se señala, así como a la normatividad aplicable en la materia, su elaboración, revisión y visto bueno lo llevó a cabo la División de Contratos".



INSTITUTO MEXICANO DEL SEGURO SOCIAL
DIRECCIÓN DE ADMINISTRACIÓN Y EVALUACIÓN DE DELEGACIONES
UNIDAD DE ADMINISTRACIÓN
COORDINACIÓN DE ADQUISICIÓN DE BIENES Y
CONTRATACIÓN DE SERVICIOS

Contrato No.
13BI0030
ADJUDICACIÓN
DIRECTA SA-
019GYR040-N14-2013

Previa lectura y debidamente enteradas **"LAS PARTES"** del contenido, alcance y fuerza legal del presente contrato, en virtud de que se ajusta a la expresión de su libre voluntad y que su consentimiento no se encuentra afectado por dolo, error, mala fe, ni otros vicios de la voluntad, lo firman y ratifican en todas sus partes, por sextuplicado, en la Ciudad de México, Distrito Federal, el **14 de junio de 2013**, quedando un ejemplar en poder de **"EL PROVEEDOR"** y los restantes en poder de **"EL INSTITUTO"**.

"EL INSTITUTO"
INSTITUTO MEXICANO DEL SEGURO SOCIAL

"EL PROVEEDOR"
ERGONOMÍA PRODUCTIVIDAD, S.A. DE C.V.

MTRO. JOSÉ ANTONIO SALAZAR ANDREU
Representante Legal

ÁREA CONTRATANTE

C. ALBERTO RODRÍGUEZ HERNÁNDEZ
Apoderado Legal

ÁREA REQUIRENTE

MTRA. PATRICIA BELMONT ZAPATA
Titular de la División de
Equipo y Mobiliario Médico

ING. GODOFREDO GARDNER ANAYA
Titular de la Coordinación de Infraestructura
Inmobiliaria

ÁREA TÉCNICA

ARQ. PEDRO MARTÍNEZ ORNELAS
Titular de la División de Proyectos

ING. MIGUEL ÁNGEL ACEVES RAMÍREZ
Subjefe de División de Investigación,
Equipamiento y Desarrollo de Proyectos
Sustentables

ADMINISTRADOR DEL CONTRATO

ING. SILVERIO ESTRADA DUARTE
Jefe de Servicios Administrativos
en la Delegación Estatal Sonora

Las firmas que anteceden, forman parte del Contrato número 13BI0030 celebrado entre el INSTITUTO MEXICANO DEL SEGURO SOCIAL y la empresa ERGONOMÍA PRODUCTIVIDAD, S.A. DE C.V. de fecha 14 de junio de 2013.

VCSP/CJGG/ESP/GJ/MHN

COORDINACIÓN TÉCNICA DE CONTRATOS E INVESTIGACIÓN DE MERCADOS
DIVISIÓN DE CONTRATOS
NIVEL CENTRAL

Página 17 de 17

"Este Instrumento Jurídico fue elaborado de conformidad con los términos y condiciones y a los documentos correspondientes al procedimiento de contratación que se señala, así como a la normatividad aplicable en la materia, su elaboración, revisión y visto bueno lo llevó a cabo la División de Contratos".



INSTITUTO MEXICANO DEL SEGURO SOCIAL
DIRECCIÓN DE ADMINISTRACIÓN Y EVALUACIÓN DE DELEGACIONES
UNIDAD DE ADMINISTRACIÓN
COORDINACIÓN DE ADQUISICIÓN DE BIENES
Y CONTRATACIÓN DE SERVICIOS

Contrato No.
13BI0030

ANEXO 1

“OFICIOS DE DICTÁMENES DE DISPONIBILIDAD PRESUPUESTAL”

EL PRESENTE ANEXO CONSTA DE 5 HOJAS INCLUYENDO ESTA CARÁTULA

DIVISION DE CONTRATOS
NIVEL CENTRAL

ANEXOS
DIVISION DE CONTRATOS



0028

INSTITUTO MEXICANO DEL SEGURO SOCIAL

Dirección de Finanzas
 Coordinación de Presupuesto e Información Programática
 División de Planeación y Evaluación del Programa de Inversión

25 de enero de 2013

Oficio No. 09 90 01 674000/ DDP /002/027

Ing. Reynaldo Guerrero Bernal,
 Coordinador de Infraestructura Inmobiliaria.
 Presente.

En atención a su oficio No. 095384611300/0064 en el que solicita Dictamen de Disponibilidad Presupuestal (DDP) referente al presupuesto 2013 del **Programa Equipo Asociado a Obra** por un importe de \$126,691,647.51, le informo que de conformidad al acuerdo ACDO.AS3.HCT.211112/273.P.DF, y a los artículos 272, 277G de la Ley del Seguro Social; 6 fracción II y 70 del Reglamento Interior del Instituto Mexicano del Seguro Social; numerales 8.3.4 del Manual de Organización de la Dirección de Finanzas, y 7.1.20 de la Norma Presupuestaria del Instituto Mexicano del Seguro Social, se emite el presente DDP por un importe de \$126,691,647.51 para que las Unidades Responsables del Gasto **Nivel Central, Sonora y Tamaulipas** inicien los procesos de adquisición respectivos conforme a la información adjunta en el Anexo 1.

Resumen del Anexo 1				
No. de Programa	No.	Delegación	No. de Bienes	Importe con IVA
09270001	09	Nivel Central	2,197	50,969,076.26
	27	Sonora	1,997	6,175,442.09
08290001	09	Nivel Central	2,329	62,641,823.26
	29	Tamaulipas	1,436	6,905,305.90
Total			7,959	126,691,647.51

Sin más por el momento, aprovecho la ocasión para enviarle un cordial saludo.

Atentamente

Lic. Edgar Peña Chávez
 Titular

Copia para:

Lic. Mauricio Alazraki Pfeffer, Director de Finanzas.
 Mtro. Jesús Antonio Berumen Preciado, Director de Administración y Evaluación de Delegaciones.
 Lic. Ariel Leyva Almeida, Delegado en Sonora.
 Lic. Jesús Antonio Nader Nasrallah, Delegado en Tamaulipas.
 C.P. Heriberto Verdugo Navarro, Jefe de Servicios de Finanzas en Sonora.
 Lic. José Abdo Schekaiban Ongay, Jefe de Servicios de Finanzas en Tamaulipas.
 Dr. Alejandro Morales Rojas, Coordinador de Planeación de Infraestructura Médica.
 Lic. Carlos Berges Pérez, Coordinador de Presupuesto e Información Programática
 Mtro. Eric René Soto de León, Encargado del Despacho de la Coordinación Técnica de Adquisición de Bienes de Inversión y Activos.

EPC/APOR/YMF

Volante No.: 2013000089

ANEXOS
 DIVISION DE CONTRATOS



INSTITUTO MEXICANO DEL SEGURO SOCIAL

Dirección de Finanzas
Coordinación de Presupuesto e Información Programática
División de Planeación y Evaluación del Programa de Inversión

12 de marzo de 2013.

Oficio No. 09 90 01 674000/DDP/002By004A/00117

Ing. Godofredo Gardner Anaya,
Coordinador de Infraestructura Inmobiliaria.
Presente.

En atención al oficio No. 095384611320/0216 signado por el Titular de la División de Evaluación y Seguimiento Financiero donde solicita una transferencia compensada para dar suficiencia presupuestaria al proyecto No. 09270001, así como un complemento a los Dictamen de Disponibilidad Presupuestal Nos. DDP/002/027 y 004/0065 referente al presupuesto 2013 del Programa Equipo Asociado a Obra por un importe de \$7,576,412.38, comunico a usted que con base al numeral 7.1.19 de la Norma Presupuestaria del Instituto Mexicano del Seguro Social, se llevó a cabo el registro de transferencia compensada por un importe de \$7,576,412.38 la cual se detalla en la Tabla 1. En este mismo sentido le informo que de conformidad al acuerdo ACDO.AS3.HCT.270213 /37.P.DF y a los artículos 272, 277G de la Ley del Seguro Social; 6 fracción II y 70 del Reglamento Interior del Instituto Mexicano del Seguro Social; numerales 8.3.4 del Manual de Organización de la Dirección de Finanzas, y 7.1.20 de la Norma Presupuestaria del Instituto Mexicano del Seguro Social, se emite el presente DDP que complementa a los DDP Nos. 002/027 y 004/0065 por un importe de \$7,576,412.38 para que la Unidad Responsable del Gasto Nivel Central, continúe los procesos de adquisición respectivos conforme a la información adjunta en el Anexo 1.

Resumen del Anexo 1				
No. de Programa	URG		No. de Bienes	Importe con IVA
09270001	09	Nivel Central	1,651	7,576,412.38
Total			1,651	7,576,412.38

Sin más por el momento, le envío un cordial saludo.

Atentamente

Lic. Edgar Peña Chávez
Titular

Copia para:

Lic. Ariel Leyva Almeida, Delegado en Sonora.

Lic. Carlos Berges Pérez, Coordinador de Presupuesto e Información Programática.

Dr. Alejandro Morales Rojas, Coordinador de Planeación de Infraestructura Médica.

Lic. Juan Rogelio Gutiérrez Castillo, Encargado del Despacho de la Coordinación Técnica de Adquisición de Bienes de Inversión y Activos.

C.P. Heriberto Verdugo Navarro, Jefe de Servicios de Finanzas en la Delegación Sonora. @

(@)Se enviará por correo electrónico Institucional.

EPC/APOR/ASHP

Volante No.: 201300481

ANEXOS
DIVISION DE CONTRATOS





0030

INSTITUTO MEXICANO DEL SEGURO SOCIAL

Dirección de Finanzas
Coordinación de Presupuesto e Información Programática
División de Planeación y Evaluación del Programa de Inversión
"2013, Año de la Lealtad Institucional y Centenario del Ejército Mexicano"

25 de marzo de 2013.

Oficio No. 09 90 01 674000/DDP/002D/00141

Ing. Godofredo Gardner Anaya,
Coordinador de Infraestructura Inmobiliaria.
Presente.

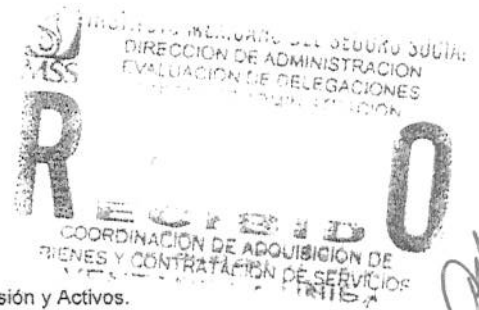
En atención al oficio No. 095384611320/297 signado por el Titular de la División de Evaluación y Seguimiento Financiero donde solicita una transferencia compensada para dar suficiencia presupuestaria al programa No. 09270001, así como un complemento al Dictamen de Disponibilidad Presupuestal (DDP) No. DDP/002/027 referente al presupuesto 2013 del Programa Equipo Asociado a Obra por un importe de \$5,222,831.43, comunico a usted que con base al numeral 7.1.19 de la Norma Presupuestaria del Instituto Mexicano del Seguro Social, se llevó a cabo el registro de transferencia compensada por un importe de \$5,055,130.66 la cual se detalla en la Tabla 1. En este mismo sentido le informo que de conformidad al acuerdo ACDO.AS3.HCT.270213/37.P.DF y a los artículos 272, 277G de la Ley del Seguro Social; 6 fracción II y 70 del Reglamento Interior del Instituto Mexicano del Seguro Social; numerales 8.3.4 del Manual de Organización de la Dirección de Finanzas, y 7.1.20 de la Norma Presupuestaria del Instituto Mexicano del Seguro Social, se emite el presente DDP que complementa presupuestalmente al similar No. 002/027 por un importe de \$5,222,831.43 para que la Unidad Responsable del Gasto Nivel Central, continúe los procesos de adquisición respectivos conforme a la información adjunta en el Anexo 1.

Resumen del Anexo 1				
No. de Programa	URG		No. de Bienes	Importe con IVA
09270001	09	Nivel Central	352	5,222,831.43
Total			352	5,222,831.43

Sin más por el momento, le envío un cordial saludo.

Atentamente

Lic. Edgar Peña Chávez
Titular



- Copia para:
- Lic. Ariel Leyva Almeida, Delegado en Sonora.
 - Mtro. José Antonio Salazar Andreu, Coordinador Técnico de Adquisición de Bienes de Inversión y Activos.
 - Lic. Carlos Berges Pérez, Coordinador de Presupuesto e Información Programática.
 - Dr. Alejandro Morales Rojas, Coordinador de Planeación de Infraestructura Médica.
 - C.P. Heriberto Verdugo Navarro, Jefe de Servicios de Finanzas en la Delegación Sonora. @

(@)Se enviará por correo electrónico Institucional.

EPC/APOR/ASHP

Volante No.: 201300637



CONTROLE DE GESTION

2013 MAR 26 PM 1:41

REGISTRACION DE BIENES Y CONTRATACION

MÉXICO

GOBIERNO DE LA REPÚBLICA



DIRECCIÓN DE ADMINISTRACIÓN
EVALUACIÓN DE DELEGACIONES
UNIDAD DE ADMINISTRACIÓN
COORDINACIÓN DE ADQUISICIÓN DE BIENES Y
CONTRATACIÓN DE SERVICIOS
COORDINACIÓN TÉCNICA DE APOYACIÓN DE
BIENES DE INVERSIÓN Y ACTIVOS
DIVISIÓN DE EQUIPO Y MOBILIARIO MÉDICO



"2013, Año de la Lealtad Institucional y
Centenario del Ejército Mexicano"

SA-019GYR040-N14-2013

Partida	Descripción	Cantidad	Precio Unitario en M.N. S/IVA	Importe Total en M.N. S/IVA	Empresa
1	GABINETE TIPO KARDEX DE 5 O 6 CHAROLAS FABRICADO A BASE DE: 1. CUERPO DE LAMINA DE ACERO CR. CALIBRE NO. 20, ACABADO EN PINTURA COLOR GRIS* 2.- GAVETAS DE LAMINA DE ACERO CR. CALIBRE NO. 22, ACABADO EN PINTURA COLOR GRIS*. NOTAS: TOLERANCIAS EN LAS DIME	2	\$5,301.00	\$10,602.00	ERGONOMIA PRODUCTIVIDAD, S.A. DE C.V.
2	BUTACA PARA AUDITORIO FABRICADA A BASE DE: 1.- ASIENTO DE LAMINA DE ACERO CALIBRE NUMERO 20, ACOJINADO CON ESPUMA DE POLIURETANO DE 46 A 50 KG X M DE DENSIDAD Y TAPIZADO CON PIEL (IMITACION PIEL) COLOR NEGRO O EN TELA 100% ACRILICA COLOR VERDE* Y LA E	150	\$2,148.00	\$322,200.00	ERGONOMIA PRODUCTIVIDAD, S.A. DE C.V.
3	TABLERO DE CORCHO DE 120 CM. FABRICADO A BASE DE: 1. CUERPO DE MADERA DE MACHIMBRADA (TRIPLAY) 12 MM. DE ESPESOR, CON ACABADO AL FRENTE CON LAMINA DE CORCHO DE 5 MM. DE ESPESOR. 2. MARCO DE ALUMINIO ANODIZADO NATURAL MATE, CON PREPARACION Y HERRAJES PARA	90	\$643.00	\$57,870.00	ERGONOMIA PRODUCTIVIDAD, S.A. DE C.V.

ANEXOS
DIVISION DE CONTRATOS

PBZ/JJQ



INSTITUTO MEXICANO DEL SEGURO SOCIAL
DIRECCIÓN DE ADMINISTRACIÓN Y EVALUACIÓN DE DELEGACIONES
UNIDAD DE ADMINISTRACIÓN
COORDINACIÓN DE ADQUISICIÓN DE BIENES
Y CONTRATACIÓN DE SERVICIOS

Contrato No.
13BI0030

ANEXO 2

“ACTA DE ADJUDICACIÓN Y PROPUESTA ECONÓMICA”

EL PRESENTE ANEXO CONSTA DE 6 HOJAS INCLUYENDO ESTA CARÁTULA





"2013, Año de la Lealtad Institucional y
Centenario del Ejército Mexicano"

ACTA CORRESPONDIENTE A LA ADJUDICACIÓN DIRECTA NÚMERO SA-019GYR040-N14-2013 PARA LA ADQUISICIÓN DE MOBILIARIO MEDICO Y ADMINISTRATIVO ASOCIADO A OBRA PARA EL H.G.Z. N° 14 EN HERMOSILLO SONORA.

EN MÉXICO, DISTRITO FEDERAL, SIENDO LAS 12:00 HORAS DEL DÍA CATORCE DE JUNIO DEL 2013 SE REUNIERON EN LA DIVISIÓN DE EQUIPO Y MOBILIARIO MÉDICO, UBICADA EN LA CALLE DE DURANGO N° 291, PISO ONCE, COLONIA ROMA NORTE, DELEGACIÓN CUAUHTÉMOC, C.P. 06700, MÉXICO, D.F., LOS SERVIDORES PÚBLICOS QUE SE MENCIONAN AL FINAL DE LA PRESENTE ACTA, PARA LLEVAR A CABO EL ACTA DE ADJUDICACIÓN DIRECTA ADJUDICACIÓN DIRECTA NÚMERO SA-019GYR040-N14-2013 PARA LA ADQUISICIÓN DE MOBILIARIO MEDICO Y ADMINISTRATIVO ASOCIADO A OBRA PARA EL H.G.Z. EN HERMOSILLO SONORA.

EN ESTA VIRTUD, LA PRESENTE ADJUDICACIÓN DIRECTA SE LLEVA A CABO DE ACUERDO A LOS SIGUIENTES: -----

----- ANTECEDENTES -----

PRIMERO.- LA COORDINACIÓN DE ADQUISICIÓN DE BIENES Y CONTRATACIÓN DE SERVICIOS A TRAVÉS DE LA DIVISIÓN DE EQUIPO Y MOBILIARIO MÉDICO, LLEVO A CABO EL PROCEDIMIENTO DE INVITACIÓN A CUANDO MENOS TRES PERSONAS NÚMERO IA-019GYR040-N12-2013, DEL CUAL EN EL ACTO DE COMUNICACIÓN DE FALLO, LLEVADO A CABO EL DÍA 3 DE JUNIO DE 2013, SE DECLARARON DESIERTAS ENTRE OTRAS LAS SIGUIENTES PARTIDAS: -----

N°	CLAVE		DESCRIPCIÓN	CANT.
	PREI	SAI		
1	16593	511.451.0109.01.01	GABINETE TIPO KARDEX DE 5 Ó 6 CHAROLAS FABRICADO A BASE DE: 1 CUERPO DE LÁMINA DE ACERO CR. CALIBRE NO. 20, ACABADO EN PINTURA COLOR GRIS	2
10	16989	519.146.0053.01.01	BUTACA PARA AUDITORIO FABRICADA A BASE DE: 1 ASIENTO DE LAMINA DE ACERO CALIBRE NUMERO 20, ACOJINADO CON ESPUMA DE POLIURETANO DE	150
13	17003	519.865.0094.01.01	TABLERO DE CORCHO DE 120 CM. FABRICADO A BASE DE 1. CUERPO DE MADERA DE MACHINBRADA (TRIPLAY) 12 MM. DE ESPESOR CON ACABADO AL	90

SEGUNDO.- MEDIANTE OFICIO NÚMERO 0953 84 61 1300/0567 DE FECHA 7 DE JUNIO DEL PRESENTE, LA COORDINACIÓN DE INFRAESTRUCTURA INMOBILIARIA, CONFIRMA LA NECESIDAD DE COMPRA DE LOS BIENES DESIERTOS. -----

TERCERO.- CON FUNDAMENTO EN LOS ARTÍCULOS 134 DE LA CONSTITUCIÓN POLÍTICA DE LOS ESTADOS UNIDOS MEXICANOS, 26 FRACCIÓN III, 28 FRACCIÓN I, 43 ÚLTIMO PÁRRAFO, SE LLEVA A CABO LA PRESENTE ADJUDICACIÓN DIRECTA No. SA-019GYR040-N14-2013 -----

----- DESARROLLO DEL EVENTO -----

PRIMERO.- SIENDO LAS DOCE HORAS DEL DÍA CATORCE DE JUNIO DE 2013, LA MTRA. PATRICIA BELMONT ZAPATA, TITULAR DE LA DIVISIÓN DE EQUIPO Y MOBILIARIO MÉDICO, EN REPRESENTACIÓN DE LA COORDINACIÓN DE ADQUISICIÓN DE BIENES DE INVERSIÓN Y ACTIVOS, QUIEN PRESIDE ESTE EVENTO, DE CONFORMIDAD CON EL NUMERAL 33 FRACCIÓN I, DE LAS POLÍTICAS, BASES Y LINEAMIENTOS EN MATERIA DE ADQUISICIONES, ARRENDAMIENTOS Y SERVICIOS DEL INSTITUTO MEXICANO DEL SEGURO SOCIAL, PROCEDIO A HACER LA PRESENTACIÓN DE CADA UNO DE LOS SERVIDORES PÚBLICOS PRESENTES. -----

ANEXOS
DIVISION DE CONTRATOS





"2013, Año de la Lealtad Institucional y
Centenario del Ejército Mexicano"

ACTA CORRESPONDIENTE A LA ADJUDICACIÓN DIRECTA NÚMERO SA-019GYR040-N14-2013 PARA LA ADQUISICIÓN DE MOBILIARIO MEDICO Y ADMINISTRATIVO ASOCIADO A OBRA PARA EL H.G.Z. N° 14 EN HERMOSILLO SONORA.

SEGUNDO.- CON OFICIO NÚMERO 09 53 84 61 1141/1217 DE FECHA 12 DE JUNIO DEL PRESENTE, LA DIVISIÓN DE PROYECTOS DEPENDIENTE DE LA COORDINACIÓN DE INFRAESTRUCTURA INMOBILIARIA, ENVÍO LA EVALUACIÓN DE LA PROPUESTA TÉCNICA PRESENTADA POR LA EMPRESA ERGONOMÍA PRODUCTIVIDAD S.A. DE C.V., EN LA QUE SE DETERMINA QUE "CUMPLE" CON LO SOLICITADO POR EL INSTITUTO.

TERCERO.- CON FUNDAMENTO EN LO DISPUESTO EN EL ARTÍCULO 134 DE LA CONSTITUCIÓN POLÍTICA DE LOS ESTADOS UNIDOS MEXICANOS, EN LOS ARTÍCULOS 36, 36 BIS FRACCIÓN II, 37 Y 37 BIS DE LA LEY DE ADQUISICIONES, ARRENDAMIENTOS Y SERVICIOS DEL SECTOR PÚBLICO, UNA VEZ ANALIZADA LA PROPOSICIÓN TÉCNICA Y ECONÓMICA DE LA EMPRESA, VERIFICANDO QUE CUMPLE CABALMENTE CON LOS REQUISITOS SOLICITADOS POR EL INSTITUTO Y COMPROBANDO QUE EL IMPORTE OFERTADO SE ENCUENTRA DENTRO DE LA DISPONIBILIDAD PRESUPUESTAL AUTORIZADA PARA EL PRESENTE PROCEDIMIENTO, CON LA FINALIDAD DE ASEGURAR LAS MEJORES CONDICIONES DISPONIBLES EN CUANTO A PRECIO, CALIDAD, FINANCIAMIENTO, OPORTUNIDAD Y DEMÁS CIRCUNSTANCIAS PERTINENTES PARA EL ESTADO SE DETERMINA ADJUDICAR A LA EMPRESA ERGONOMÍA PRODUCTIVIDAD, S.A. DE C.V., DE LA SIGUIENTE MANERA:

N°	CLAVE		DESCRIPCIÓN	CANT.	PRECIO UNITARIO EN M.N.	IMPORTE TOTAL EN M.N.
	PREI	SAI				
1	16593	511.451.0109.01.01	GABINETE KARDEX	2	\$5,301.00	\$10,602.00
10	16989	519.146.0053.01.01	BUTACA PARA AUDITORIO	150	\$2,148.00	\$322,200.00
13	17003	519.865.0094.01.01	TABLEROS DE CORCHO DE 120 CM.	90	\$643.00	\$57,870.00
SUBTOTAL						\$390,672.00
I.V.A.						62,507.52
TOTAL						\$453,179.52

CUARTO.- SE ANEXA A LA PRESENTA ACTA, LA PROPUESTA ECONÓMICA DE LA EMPRESA ADJUDICADA.

QUINTO.- SE LE INFORMA A LA EMPRESA ADJUDICADA QUE LA FIRMA DEL CONTRATO SE LLEVARÁ A CABO DENTRO DE LOS 15 DÍAS NATURALES POSTERIORES A LA FECHA DE ESTA ACTA, EN LA DIVISIÓN DE CONTRATOS, UBICADA EN LA CALLE DE DURANGO No. 291, 10° PISO (ALA SINALOA), COLONIA ROMA NORTE, DELEGACIÓN CUAUHTÉMOC, C.P.06700, MÉXICO, D.F. EN DÍAS HÁBILES CON UN HORARIO DE 9:30 A 15:30 HORAS, PARA LO CUAL PREVIAMENTE DEBERÁ ENTREGAR COPIA Y PRESENTAR ORIGINAL PARA COTEJO DE LOS SIGUIENTES DOCUMENTOS:

- ACTA CONSTITUTIVA Y EN SU CASO MODIFICACIONES A LA MISMA.
- AVISO DE INSCRIPCIÓN PATRONAL ANTE EL IMSS.
- COMPROBANTE DE DOMICILIO.
- REGISTRO FEDERAL DE CONTRIBUYENTES.
- PODER NOTARIAL DEL REPRESENTANTE LEGAL.
- IDENTIFICACIÓN OFICIAL CON FOTOGRAFÍA.
- OPINIÓN EMITIDA POR EL SAT RESPECTO DE ESTAR AL CORRIENTE EN EL CUMPLIMIENTO DE SUS OBLIGACIONES FISCALES EN LOS TÉRMINOS DE LO ESTABLECIDO EN LA REGLA II.2.1.13 Y II.2.1.15 DE LA RESOLUCIÓN DE LA MISCELÁNEA FISCAL PARA 2013, PUBLICADA EN EL DIARIO OFICIAL DE LA FEDERACIÓN



"2013, Año de la Lealtad Institucional y
Centenario del Ejército Mexicano"

ACTA CORRESPONDIENTE A LA ADJUDICACIÓN DIRECTA NÚMERO SA-019GYR040-N14-2013 PARA LA ADQUISICIÓN DE MOBILIARIO MEDICO Y ADMINISTRATIVO ASOCIADO A OBRA PARA EL H.G.Z. N° 14 EN HERMOSILLO SONORA.

(DOF) EL 28 DE DICIEMBRE DE 2012, DE CONFORMIDAD CON LO PREVISTO EN EL ARTÍCULO 32 D, DEL CÓDIGO FISCAL DE LA FEDERACIÓN.


SEXTO.- SE LE INFORMA A LA EMPRESA ADJUDICADA, QUE DEBERÁ ENTREGAR LA GARANTÍA DE CUMPLIMIENTO DE CONTRATO DENTRO DE LOS DIEZ DÍAS NATURALES POSTERIORES A LA FIRMA DEL MISMO.

CIERRE DEL ACTA



PRIMERO.- POR LO QUE NO EXISTIENDO OTRO ASUNTO QUE TRATAR, SE DIO LECTURA A SU CONTENIDO, CONCLUYÉNDOSE EL CIERRE DE LA MISMA A LAS 12:30 HORAS DEL DÍA DE INICIO, FIRMANDO AL MARGEN Y AL CALCE PARA LA DEBIDA CONSTANCIA Y EFECTOS LEGALES PROCEDENTES, LOS QUE INTERVIENEN EN ESTE EVENTO, EN TODAS Y CADA UNA DE SUS HOJAS, MISMA QUE SERÁ PUBLICADA EN COMPRANET 5.0

SEGUNDO.- DE CONFORMIDAD CON LO DISPUESTO EN EL ARTICULO 37 BIS DE LA LEY DE ADQUISICIONES, ARRENDAMIENTOS Y SERVICIOS DEL SECTOR PÚBLICO, SE FIJARÁ COPIA SIMPLE DEL ACTA EN EL MURAL D COMUNICACIÓN, UBICADO EN EL PISO ONCE DEL INMUEBLE, UBICADO EN LA CALLE DE DURANGO 291, COLONIA ROMA NORTE, DELEGACIÓN CUAUHTÉMOC, C.P. 06700, MÉXICO, D.F., SIENDO DE LA EXCLUSIVA RESPONSABILIDAD DE LOS LICITANTES ACUDIR A ENTERARSE DE SU CONTENIDO.

POR LA EMPRESA:

ERGONOMÍA Y PRODUCTIVIDAD, S.A. DE C.V.	 <hr/> C. ALBERTO RODRIGUEZ HERNANDEZ REPRESENTANTE LEGAL
---	--

POR EL IMSS:

REPRESENTANTE DE LA DIVISIÓN DE EQUIPO Y MOBILIARIO MÉDICO	 <hr/> MTRA. PATRICIA BELMONT ZAPATA
REPRESENTANTE DE LA COORDINACIÓN DE INFRAESTRUCTURA INMOBILIARIA	 <hr/> ING. GUERREROS HOLGUÍN GARCÍA

ck
gd
D

ANEXOS
DIVISION DE CONTRATOS





"2013, Año de la Lealtad Institucional y
Centenario del Ejército Mexicano"

ACTA CORRESPONDIENTE A LA ADJUDICACIÓN DIRECTA NÚMERO SA-019GYR040-N14-2013 PARA LA ADQUISICIÓN DE MOBILIARIO MEDICO Y ADMINISTRATIVO ASOCIADO A OBRA PARA EL H.G.Z. N° 14 EN HERMOSILLO SONORA.

REPRESENTANTE DEL ÓRGANO INTERNO DE CONTROL EN EL IMSS	NO ASISTIÓ
REPRESENTANTE DE LA COORDINACIÓN DE LEGISLACIÓN Y CONSULTA	NO ASISTIÓ
REPRESENTANTE DEL CONSEJO COORDINADOR DE LA INDUSTRIA DE LA CANACINTRA	NO ASISTIÓ

ACTA CORRESPONDIENTE A LA ADJUDICACIÓN DIRECTA NÚMERO SA-019GYR040-N14-2013 PARA LA ADQUISICIÓN DE MOBILIARIO MEDICO Y ADMINISTRATIVO ASOCIADO A OBRA PARA EL H.G.Z. EN HERMOSILLO SONORA.

Handwritten signatures and initials

ANEXOS
DIVISION DE CONTRATOS



INSTITUTO MEXICANO DEL SEGURO SOCIAL
 DIRECCIÓN DE ADMINISTRACIÓN Y EVALUACIÓN DE DELEGACIONES
 UNIDAD DE ADMINISTRACIÓN COORDINACIÓN DE BIENES Y CONTRATACIÓN DE SERVICIOS COORDINACIÓN TÉCNICA DE ADQUISICIÓN DE BIENES DE
 INVERSIÓN Y ACTIVOS
 DIVISIÓN DE EQUIPO Y MOBILIARIO MÉDICO ADJUDICACION DIRECTA No SA-019GYR040-N14-2013 PARA LA ADQUISICIÓN DE: MOBILIARIO MÉDICO Y ADMINISTRATIVO
 ASOCIADO A OBRA 2013 PARA EL HGZ No 14 EN HERMOSILLO, SONORA

ANEXO NUMERO 6 (SEIS)

PROPOSICION ECONOMICA

PROCEDIMIENTO	ADJUDICACION DIRECTA No SA-019GYR040-N14-2013	FECHA	12 DE JUNIO DE 2013
NOMBRE O RAZÓN SOCIAL DEL LICITANTE	ERGONOMIA PRODUCTIVIDAD S.A. DE C.V.		
DOMICILIO	GOBERNADOR CURIEL 1672, COL. MORELOS, C.P. 44910, GUADALAJARA, JALISCO.		
R.F.C.	EPR-980619-AN5		
TELÉFONO Y FAX	01-33-38-11-02-21 Y 01-33-38-11-28-78		
CORREO ELECTRÓNICO	ventas@tecnomuebles.com y marilynypiz@tecnomuebles.com		

PARTIDA	CLAVE PREI	CLAVE SAI	DESCRIPCIÓN	CANTIDAD	PRECIO UNITARIO	PRECIO TOTAL
1	16593	511.451.0109.01.01	GABINETE TIPO KARDEX	2	\$ 5,301.00	\$ 10,602.00
2	16989	519.146.0053.01.01	BUTACA PARA AUDITORIO	150	\$ 2,148.00	\$ 322,200.00
3	17003	519.865.0094.01.01	TABLERO PARA CORCHO DE 120 CM	90	\$ 643.00	\$ 57,870.00
					SUB TOTAL	\$ 390,672.00
					IVA	\$ 62,507.52
					TOTAL	\$ 453,179.52

IMPORTE TOTAL EN LETRA
 *** CUATROCIENTOS CINCUENTA Y TRES MIL CIENTO SESENTA Y NUEVE PESOS 52/100 M.N.***

PARA LA PARTIDA 2 BUTACA PARA AUDITORIO EL PRECIO INCLUYE INSTALACION EN EL LUGAR DE ENTREGA SIN COSTO ADICIONAL PARA EL IMSS

LOS PRECIOS OFERTADOS SON FIJOS DURANTE LA VIGENCIA DEL CONTRATO

ANEXOS
DIVISION DE CONTRATOS

C. ALBERTO RODRIGUEZ HERNANDEZ
 REPRESENTANTE LEGAL
 ERGONOMIA PRODUCTIVIDAD S.A. DE C.V.



INSTITUTO MEXICANO DEL SEGURO SOCIAL
DIRECCIÓN DE ADMINISTRACIÓN Y EVALUACIÓN DE DELEGACIONES
UNIDAD DE ADMINISTRACIÓN
COORDINACIÓN DE ADQUISICIÓN DE BIENES
Y CONTRATACIÓN DE SERVICIOS

**Contrato No.
13BI0030**

ANEXO 3

**"TÉRMINOS Y CONDICIONES, GUÍA DE DISTRIBUCIÓN, REMISIÓN DEL PEDIDO,
FORMATO DE ACTA ADMINISTRATIVA DE ENTREGA-RECEPCIÓN Y RECHAZO DE
BIENES Y PROPUESTA TÉCNICA"**

EL PRESENTE ANEXO CONSTA DE **23** HOJAS INCLUYENDO ESTA CARÁTULA

ANEXOS
DIVISIÓN DE CONTRATOS
NIVEL CENTRAL
DIVISIÓN DE CONTRATOS



INSTITUTO MEXICANO DEL SEGURO SOCIAL

DIRECCIÓN DE ADMINISTRACIÓN Y EVALUACIÓN DE DELEGACIONES
UNIDAD DE ADMINISTRACIÓN

COORDINACIÓN DE ADQUISICIÓN DE BIENES Y CONTRATACIÓN DE SERVICIOS
COORDINACIÓN TÉCNICA DE ADQUISICION BIENES DE INVERSIÓN Y ACTIVOS
DIVISIÓN DE EQUIPO Y MOBILIARIO MÉDICO

0070

ADJUDICACIÓN DIRECTA
NACIONAL
SA-019GYR040-N14-2013

TERMINOS Y CONDICIONES

PROCEDIMIENTO DE ADJUDICACIÓN DIRECTA NACIONAL NÚMERO SA-019GYR040-N14-2013

LA COORDINACIÓN TÉCNICA DE ADQUISICION DE BIENES DE INVERSIÓN Y ACTIVOS, A TRAVÉS DE LA DIVISIÓN DE EQUIPO Y MOBILIARIO MÉDICO LLEVARÁ A CABO LA ADQUISICIÓN DE MOBILIARIO MÉDICO Y ADMINISTRATIVO ASOCIADO A OBRA 2013 PARA EL HGZ No. 14 EN HERMOSILLO, SONORA, CON FUNDAMENTO EN LOS ARTÍCULOS 26 FRACCIÓN III, 28 FRACCION I Y 43 ÚLTIMO PÁRRAFO, DE LA LEY DE ADQUISICIONES, ARRENDAMIENTOS Y SERVICIOS DEL SECTOR PÚBLICO.

FECHA DE CELEBRACIÓN: 14 DE JUNIO DEL 2013, A LAS 12:00 HRS.

LUGAR DE CELEBRACIÓN: OFICINAS DE LA DIVISIÓN DE EQUIPO Y MOBILIARIO MÉDICO, DURANGO No. 291, PISO 11, COL. ROMA NORTE, DELEGACIÓN CUAUHEMOC, MÉXICO, D.F., C.P. 06700

REQUERIMIENTO

PÁRTIDA	PREI	CLAVE SAI	DESCRIPCIÓN	CANTIDAD
1	16593	511.451.0109.01.01	GABINETE TIPO KARDEX DE 5 O 6 CHAROLAS FABRICADO A BASE DE: 1. CUERPO DE LAMINA DE ACERO CR. CALIBRE NO. 20, ACABADO EN PINTURA COLOR GRIS*. 2.- GAVETAS DE LÁMINA DE ACERO CR. CALIBRE NO. 22, ACABADO EN PINTURA COLOR GRIS*. NOTAS: TOLERANCIAS EN LAS DIME	2
2	16989	519.146.0053.01.01	BUTACA PARA AUDITORIO FABRICADA A BASE DE: 1.- ASIENTO DE LAMINA DE ACERO CALIBRE NUMERO 20, ACOJINADO CON ESPUMA DE POLIURETANO DE 46 A 50 KG X M DE DENSIDAD Y TAPIZADO CON PIELET (IMITACION PIEL) COLOR NEGRO O EN TELA 100% ACRILICA COLOR VERDE* Y LA E	150
3	17003	519.865.0094.01.01	TABLERO DE CORCHO DE 120 CM. FABRICADO A BASE DE: 1. CUERPO DE MADERA DE MACHIMBRADA (TRIPLAY) 12 MM. DE ESPESOR, CON ACABADO AL FRENTE CON LAMINA DE CORCHO DE 5 MM. DE ESPESOR. 2. MARCO DE ALUMINIO ANODIZADO NATURAL MATE, CON PREPARACION Y HERRAJES PARA	90

1.- LUGAR DE ENTREGA:

LA FECHA LÍMITE PARA LA ENTREGA DE LOS BIENES, ES DE 60 DÍAS NATURALES, CONTADOS A PARTIR DEL DÍA SIGUIENTE A DE LA ADJUDICACIÓN, EN EL HGZ NO. 14 EN REPÚBLICA DE CUBA Y AV. TECNOLÓGICO # 93 COL. MIRASOLES C.P. 83170 HERMOSILLO, SONORA, CONFORME AL **ANEXO NÚMERO 3 (TRES) GUÍA DE DISTRIBUCIÓN Y REQUISITOS DE INSTALACIÓN Y CAPACITACIÓN**. PARA ELLO DEBERÁ COORDINARSE CON EL ADMINISTRADOR DEL CONTRATO, O BIEN, CON EL SUBDIRECTOR ADMINISTRATIVO DE LA UNIDAD MÉDICA.

LAS ACTAS DE ENTREGA RECEPCIÓN A SATISFACCIÓN O RECHAZO DE LOS BIENES SERÁN SUSCRITAS CONFORME AL **ANEXO NÚMERO 13 (TRECE)**.

ANEXOS
DIVISION DE CONTRATOS 1



INSTITUTO MEXICANO DEL SEGURO SOCIAL

DIRECCIÓN DE ADMINISTRACIÓN Y EVALUACIÓN DE DELEGACIONES

UNIDAD DE ADMINISTRACIÓN

COORDINACIÓN DE ADQUISICIÓN DE BIENES Y CONTRATACIÓN DE SERVICIOS

COORDINACIÓN TÉCNICA DE ADQUISICIÓN BIENES DE INVERSIÓN Y ACTIVOS

DIVISIÓN DE EQUIPO Y MOBILIARIO MÉDICO

ADJUDICACIÓN DIRECTA
NACIONAL

SA-019GYR040-N14-2013

TERMINOS Y CONDICIONES

EN CASO DE QUE LA UNIDAD MÉDICA NO SE ENCUENTRE EN CONDICIONES DE RECIBIR LOS BIENES A ENTERA SATISFACCIÓN DEL INSTITUTO, EL ADMINISTRADOR DEL CONTRATO, SOLICITARÁ POR ESCRITO A LA COORDINACIÓN DE ADQUISICIÓN DE BIENES Y CONTRATACIÓN DE SERVICIOS, A MÁS TARDAR CON 15 DÍAS DE ANTELACIÓN A LA FECHA DE ENTREGA DE LOS BIENES, LA ELABORACIÓN DEL CONVENIO MODIFICATORIO, A LOS CONTRATOS QUE RESULTEN DENTRO DE LA VIGENCIA DE LOS MISMOS; SEÑALANDO LAS CAUSAS POR LAS CUALES LOS BIENES NO PUEDAN SER RECIBIDOS, E INDICANDO LA NUEVA FECHA DE ENTREGA, DE CONFORMIDAD CON LO ESTABLECIDO EN LOS ARTÍCULOS 52, DE LA LEY DE ADQUISICIONES, ARRENDAMIENTOS Y SERVICIOS DEL SECTOR PÚBLICO Y 91, DEL REGLAMENTO DE LA LEY EN CITA.

PARA TAL EFECTO, "EL PROVEEDOR", SE OBLIGA A PRESENTAR, EN SU CASO, LA MODIFICACIÓN DE LA GARANTÍA, EN TÉRMINOS DEL ARTÍCULO 103, FRACCIÓN II, DEL CITADO REGLAMENTO.

2.- CONDICIONES DE ENTREGA:

EL PROVEEDOR SE OBLIGA A CUBRIR TODOS LOS GASTOS, MANTENER ASEGURADOS LOS BIENES Y ABSORBER TODOS LOS RIESGOS, HASTA LA RECEPCIÓN DE LOS MISMOS, MEDIANTE ACTA DE ENTREGA-RECEPCIÓN, A ENTERA SATISFACCIÓN DEL INSTITUTO, EN LOS SITIOS DE ENTREGA, INSTALACIÓN Y CAPACITACIÓN CONFORME A LO SEÑALADO EN EL **ANEXO NÚMERO 3 (TRES), GUÍA DE DISTRIBUCIÓN Y REQUISITOS DE INSTALACIÓN Y CAPACITACIÓN**, PUDIENDO CAMBIAR EL INSTITUTO LOS DESTINOS FINALES DE LOS BIENES SIN QUE ELLO REPRESENTA COSTO ADICIONAL PARA EL INSTITUTO. ELLO MEDIANTE AVISO POR ESCRITO DEL ADMINISTRADOR DEL CONTRATO AL PROVEEDOR, EN SU CASO, DEBIENDO FORMALIZARSE DICHA CIRCUNSTANCIA MEDIANTE EL CONVENIO MODIFICATORIO RESPECTIVO.

LA RECEPCIÓN DE LOS BIENES ESTARÁ SUJETA A LA VERIFICACIÓN TOTAL DEL EMBARQUE A EFECTO DE CONSTATAR QUE ÉSTOS CUMPLAN CON LA DESCRIPCIÓN DEL CATÁLOGO DE ARTÍCULOS, CONTENIDA EN EL **ANEXO NÚMERO 1, CÉDULA DE DESCRIPCIÓN DE ARTICULO**, ASÍ COMO CON LAS CONDICIONES REQUERIDAS EN EL PRESENTE PROCEDIMIENTO CONSIDERANDO CANTIDAD Y EMPAQUE.

EL PROVEEDOR DEBERÁ ENTREGAR LOS BIENES PERFECTAMENTE EMPACADOS, CON LAS ENVOLTURAS ORIGINALES DEL FABRICANTE Y EN CONDICIONES DE EMBALAJE QUE LOS RESGUARDEN DEL POLVO Y LA HUMEDAD, DEBIENDO GARANTIZAR LA IDENTIFICACIÓN Y ENTREGA INDIVIDUAL Y TOTAL DE LOS BIENES QUE PRESERVEN SUS CUALIDADES DURANTE EL TRANSPORTE Y ALMACENAJE, SIN MERMA DE SU VIDA ÚTIL Y SIN DAÑO O PERJUICIO ALGUNO PARA EL INSTITUTO.

CABE RESALTAR QUE MIENTRAS NO SE CUMPLA CON LAS CONDICIONES DE ENTREGA, ESTABLECIDAS EN EL PRESENTE PROCESO, EL INSTITUTO NO DARÁ POR RECIBIDOS Y ACEPTADOS LOS BIENES A ENTERA SATISFACCIÓN.

LOS BIENES DEBERÁN SER ENTREGADOS POR LOS PROVEEDORES BAJO EL ESQUEMA DDP "ENTREGA DERECHOS PAGADOS DESTINO FINAL".

POR CADA UNO DE LOS SITIOS DE ENTREGA RELACIONADOS EN EL **ANEXO NÚMERO 3 (TRES), GUÍA DE DISTRIBUCIÓN Y REQUISITOS DE INSTALACIÓN Y CAPACITACIÓN**, EL PROVEEDOR DEBERÁ ENTREGAR JUNTO CON LOS BIENES, UNA "REMISIÓN DEL PEDIDO" EN EL FORMATO INSTITUCIONAL MOSTRADO EN EL **ANEXO NÚMERO 12 (DOCE)**, LA CUAL DEBERÁ PRESENTARSE EN ORIGINAL Y CINCO COPIAS LEGIBLES, FOLIADA Y DEBIDAMENTE REQUISITADA EN TODOS SUS RUBROS, EN ESTA REMISIÓN DEL PEDIDO LAS UNIDADES MÉDICAS RECEPTORAS DE LOS BIENES, ASENTARÁN EN EL ORIGINAL Y LAS CINCO COPIAS,

ANEXOS
DIVISION DE CONTRATOS



INSTITUTO MEXICANO DEL SEGURO SOCIAL

DIRECCIÓN DE ADMINISTRACIÓN Y EVALUACIÓN DE DELEGACIONES

UNIDAD DE ADMINISTRACIÓN

COORDINACIÓN DE ADQUISICIÓN DE BIENES Y CONTRATACIÓN DE SERVICIOS

COORDINACIÓN TÉCNICA DE ADQUISICIÓN BIENES DE INVERSIÓN Y ACTIVOS

DIVISIÓN DE EQUIPO Y MOBILIARIO MÉDICO

0071

ADJUDICACIÓN DIRECTA
NACIONAL

SA-019GYR040-N14-2013

TERMINOS Y CONDICIONES

SELLO DE RECIBIDO, FECHA, FIRMA, NOMBRE Y NÚMERO DE MATRÍCULA DEL IMSS DE LA PERSONA QUE RECIBE Y SELLO CON LA CLAVE PRESUPUESTAL PREI CORRESPONDIENTE A LA UNIDAD RECEPTORA.

ESTE DOCUMENTO, EN ORIGINAL Y SUS CINCO COPIAS, SERÁ REQUISITO INDISPENSABLE PARA LA TRAMITACIÓN DEL PAGO CORRESPONDIENTE POR PARTE DEL PROVEEDOR.

PARA CUMPLIR CON LA IDENTIFICACIÓN DE LOS BIENES, EL PROVEEDOR DEBERÁ MARCAR CADA UNO DE ELLOS CON LA INFORMACIÓN MÍNIMA OBLIGATORIA CON LA SIGUIENTE INFORMACIÓN:

- A. NOMBRE O DENOMINACIÓN, DOMICILIO COMPLETO, TELÉFONO Y CORREO ELECTRÓNICO DEL FABRICANTE.
- B. NOMBRE O RAZÓN SOCIAL, DOMICILIO COMPLETO, TELÉFONO Y CORREO ELECTRÓNICO DEL REPRESENTANTE EN MÉXICO.

3.- CANJE:

EL INSTITUTO, POR CONDUCTO DE LOS RESPONSABLES ADMINISTRATIVOS DE LAS UNIDADES MÉDICAS, ASÍ COMO POR EL ADMINISTRADOR DEL CONTRATO, PODRÁ SOLICITAR AL PROVEEDOR, EL CANJE DE LOS BIENES QUE PRESENTEN DEFECTOS A SIMPLE VISTA O DE FABRICACIÓN, ESPECIFICACIONES DISTINTAS A LAS ESTABLECIDAS EN EL CONTRATO O CALIDAD INFERIOR A LA PROPUESTA, VICIOS OCULTOS O BIEN, CUANDO EL ÁREA USUARIA MANIFIESTE ALGUNA QUEJA EN EL SENTIDO DE QUE EL USO DEL BIEN PUEDE AFECTAR LA CALIDAD DEL SERVICIO. DEBIENDO NOTIFICAR AL PROVEEDOR DENTRO DEL PERIODO DE 5 DÍAS HÁBILES SIGUIENTES AL MOMENTO EN QUE SE HAYA TENIDO CONOCIMIENTO DE ALGUNO DE LOS SUPUESTOS ANTES MENCIONADOS.

CUANDO CONCURRA ALGUNO DE LOS SUPUESTOS ANTERIORES, EL PROVEEDOR DEBERÁ REPARAR LOS BIENES, CUANDO ASÍ PROCEDA, EN UN PLAZO MÁXIMO DE 5 DÍAS HÁBILES O BIEN, REEMPLAZARLOS POR BIENES NUEVOS, A ENTERA SATISFACCIÓN DEL INSTITUTO, EN UN PLAZO NO MAYOR DE 30 DÍAS NATURALES, EN AMBOS CASOS, EL PLAZO CONTARÁ A PARTIR DE LA FECHA DE NOTIFICACIÓN POR PARTE DEL INSTITUTO, SIEMPRE QUE SE ENCUENTRE VIGENTE LA GARANTÍA QUE OTORGA EL FABRICANTE SOBRE EL BIEN O DURANTE LA VIGENCIA DEL CONTRATO.

TODOS LOS GASTOS QUE SE GENEREN CON MOTIVO DE LA REPARACIÓN O CANJE, CORRERÁN POR CUENTA DEL PROVEEDOR, PREVIA NOTIFICACIÓN DEL IMSS.

EL PROVEEDOR SE OBLIGA A RESPONDER POR SU CUENTA Y RIESGO DE LOS DAÑOS Y/O PERJUICIOS QUE POR INOBSERVANCIA O NEGLIGENCIA DE SU PARTE, LLEGUE A CAUSAR AL INSTITUTO Y/O A TERCEROS.

PARA EL CASO DE AQUELLOS BIENES, QUE SE REQUIERAN CANJEAR POR PRESENTAR PROBLEMAS DE CALIDAD, QUE EN OPINIÓN DEL ÁREA MÉDICA SE PONGA EN RIESGO LA SALUD DEL DERECHOHABIENTE, EL INSTITUTO SÓLO ACEPTARÁ LOS BIENES A REPONER POR EL PROVEEDOR, PREVIO DICTAMEN DE UN TERCERO AUTORIZADO POR LA SECRETARÍA DE SALUD. COMO EXCEPCIÓN, SÓLO SE ACEPTARÁN LOS BIENES A REPONER CON INFORME ANALÍTICO DEL LABORATORIO DE CONTROL DE CALIDAD DEL FABRICANTE, PREVIA JUSTIFICACIÓN DEL ÁREA SOLICITANTE.

ANEXOS
DIVISION DE CONTRATOS



INSTITUTO MEXICANO DEL SEGURO SOCIAL

DIRECCIÓN DE ADMINISTRACIÓN Y EVALUACIÓN DE DELEGACIONES

UNIDAD DE ADMINISTRACIÓN

COORDINACIÓN DE ADQUISICIÓN DE BIENES Y CONTRATACIÓN DE SERVICIOS

COORDINACIÓN TÉCNICA DE ADQUISICIÓN BIENES DE INVERSIÓN Y ACTIVOS

DIVISIÓN DE EQUIPO Y MOBILIARIO MÉDICO

ADJUDICACIÓN DIRECTA

NACIONAL

SA-019GYR040-N14-2013

TERMINOS Y CONDICIONES

4.- CALIDAD.

LOS LICITANTES DEBERÁN ACOMPAÑAR A SU PROPUESTA TÉCNICA LOS DOCUMENTOS VIGENTES SIGUIENTES:

- a) PRESENTAR CERTIFICADOS DE CALIDAD O ISO 9001-2000 O ISO 9001-2008, EN LA FABRICACIÓN DE LOS BIENES, CABE ACLARAR QUE LOS CERTIFICADOS DEBERÁN PRESENTARSE A NOMBRE DEL FABRICANTE O
- b) CERTIFICADOS DE CALIDAD DE LOS INSUMOS EMPLEADOS EN LA FABRICACIÓN DE LOS BIENES.
- c) EN CASO DE OFERTAR EQUIPO QUE CONTENGA MADERA, ES NECESARIO QUE PRESENTE COPIA DEL CERTIFICADO DE MANEJO SUSTENTABLE DE LOS BOSQUES EXPEDIDO POR UN CERTIFICADOR REGISTRADO ANTE LA SEMARNAT.

5.- REQUISITOS QUE DEBERÁ CUMPLIR LA EMPRESA QUE PARTICIPE Y QUE DEBERÁN SER RESENTADOS JUNTO CON SU PROPUESTA TÉCNICA

(APLICA EN CADA UNA DE LAS PARTIDAS EN LAS QUE PARTICIPE)

- a) DESCRIPCIÓN AMPLIA Y DETALLADA DE LOS BIENES OFERTADOS CUMPLIENDO ESTRICTAMENTE CON LAS CARACTERÍSTICAS SEÑALADAS EN EL **ANEXOS NÚMERO 1 (UNO)**, DEL PRESENTE PROCEDIMIENTO, INDICANDO EN CADA UNA DE LAS ESPECIFICACIONES, EL CAPÍTULO Y EL NÚMERO DE LA PÁGINA DEL DOCUMENTO EN EL CUAL SE ENCUENTRA CONTENIDA DICHA INFORMACIÓN. DEBERÁ DESCRIBIR CON PRECISIÓN TODA SU OFERTA, PUNTUALIZANDO FIELMENTE LAS CARACTERÍSTICAS QUE SON PROPIAS DE SU ARTÍCULO, **INDICANDO DE MANERA EXACTA LAS DIMENSIONES, EL PESO Y MATERIAL DE LOS BIENES OFERTADOS**, SIN INDICAR RANGO, SÓLO TOLERANCIA, EN LA COLUMNA QUE CORRESPONDE A LA DESCRIPCIÓN TÉCNICA DEL LICITANTE DEL **ANEXO NÚMERO 1-B (UNO-B)** DE ESTE PROCEDIMIENTO.
- b) LOS ANEXOS TÉCNICOS, FOLLETOS, CATÁLOGOS Y/O FOTOGRAFÍAS, INSTRUCTIVOS Y MANUALES DE USO PARA CORROBORAR LAS ESPECIFICACIONES, CARACTERÍSTICAS Y CALIDAD DE LOS EQUIPOS, DEBERÁN SER EN ORIGINAL DEL FABRICANTE Y PRESENTADOS SÓLO EN IDIOMA ESPAÑOL.
- c) COPIA SIMPLE DE LOS DOCUMENTOS DESCRITOS EN EL NUMERAL 4 DE CALIDAD DEL PRESENTE PROCEDIMIENTO, SEGÚN CORRESPONDA.

6.- DOCUMENTOS QUE DEBERÁ CUMPLIR LA EMPRESA QUE PARTICIPE Y QUE DEBERÁN SER PRESENTADOS EN SU PROPUESTA ADMINISTRATIVA

- a) ESCRITO BAJO PROTESTA DE DECIR VERDAD, MEDIANTE EL QUE EL LICITANTE ACREDITARA SU PERSONALIDAD JURÍDICA, DEBIENDO UTILIZAR EL **ANEXO NÚMERO 2 (DOS)** EL CUAL FORMA PARTE DEL PRESENTE PROCEDIMIENTO. EL DOMICILIO QUE SE SEÑALE EN EL **ANEXO NÚMERO 2 (DOS)** DEL PRESENTE PROCEDIMIENTO, SERÁ AQUEL EN EL QUE EL LICITANTE PUEDA RECIBIR TODO TIPO DE NOTIFICACIONES Y DOCUMENTOS QUE RESULTEN. ANEXANDO, COPIA DE IDENTIFICACIÓN VIGENTE DE QUIEN SUSCRIBA LAS PROPOSICIONES, (CARTILLA DEL SERVICIO MILITAR NACIONAL, PASAPORTE, CREDENCIAL PARA VOTAR CON FOTOGRAFÍA O CÉDULA PROFESIONAL).
- b) ESCRITO BAJO PROTESTA DE DECIR VERDAD EN EL QUE EL LICITANTE MANIFIESTE NO ENCONTRARSE SANCIONADO COMO EMPRESA O PRODUCTO POR LA SECRETARÍA DE SALUD, CONFORME AL **ANEXO NÚMERO 4 (CUATRO)** DEL PRESENTE PROCEDIMIENTO.

DIVISION DE CONTRATOS



INSTITUTO MEXICANO DEL SEGURO SOCIAL

DIRECCIÓN DE ADMINISTRACIÓN Y EVALUACIÓN DE DELEGACIONES
UNIDAD DE ADMINISTRACIÓN

COORDINACIÓN DE ADQUISICIÓN DE BIENES Y CONTRATACIÓN DE SERVICIOS
COORDINACIÓN TÉCNICA DE ADQUISICIÓN BIENES DE INVERSIÓN Y ACTIVOS
DIVISIÓN DE EQUIPO Y MOBILIARIO MÉDICO

0072

ADJUDICACIÓN DIRECTA
NACIONAL
SA-019GYR040-N14-2013

TERMINOS Y CONDICIONES

- c) ESCRITO BAJO PROTESTA DE DECIR VERDAD EN EL QUE EL LICITANTE MANIFIESTE QUE POR SI MISMO O A TRAVÉS DE INTERPÓSITA PERSONA, SE ABSTENDRÁ DE ADOPTAR CONDUCTAS PARA QUE LOS SERVIDORES PÚBLICOS DEL INSTITUTO, INDUZCAN O ALTEREN LAS EVALUACIONES DE LAS PROPOSICIONES, EL RESULTADO DEL PROCEDIMIENTO, U OTROS ASPECTOS QUE OTORGUEN CONDICIONES MÁS VENTAJOSAS CON RELACIÓN A LOS DEMÁS PARTICIPANTES, EN TÉRMINOS DEL **ANEXO NÚMERO 4 (CUATRO)** DEL PRESENTE PROCEDIMIENTO.
- d) ESCRITO BAJO PROTESTA DE DECIR VERDAD EN EL QUE EL LICITANTE MANIFIESTE QUE LOS PRECIOS DE SU PROPUESTA NO SE COTIZAN EN CONDICIONES DE PRÁCTICAS DESLEALES DE COMERCIO INTERNACIONAL, EN SU MODALIDAD DE DISCRIMINACIÓN DE PRECIOS O SUBSIDIOS, DE CONFORMIDAD CON LO PREVISTO EN EL ARTÍCULO 37 DEL REGLAMENTO DE LA LAASSP, EN TÉRMINOS DEL **ANEXO NÚMERO 4 (CUATRO)** DEL PRESENTE PROCEDIMIENTO.
- e) ESCRITO BAJO PROTESTA DE DECIR VERDAD, EN EL QUE SUSCRIBAN, DE MANERA CONJUNTA CON EL FABRICANTE DE LOS MISMOS, QUE LOS BIENES QUE SE ENTREGARÁN AL INSTITUTO, SERÁN NUEVOS, DE RECIENTE FABRICACIÓN Y CORRESPONDE A LAS ESPECIFICACIONES TÉCNICAS CONTENIDAS EN EL PRESENTE PROCEDIMIENTO, EN TÉRMINOS DEL **ANEXO NÚMERO 5 (CINCO)**.
- f) ESCRITO BAJO PROTESTA DE DECIR VERDAD EN EL QUE EL LICITANTE MANIFIESTE QUE EN CASO DE RESULTAR ADJUDICADO, A LIBERAR AL INSTITUTO DE TODA RESPONSABILIDAD DE CARÁCTER CIVIL, MERCANTIL, PENAL O ADMINISTRATIVA QUE, EN SU CASO, SE OCASIONE CON MOTIVO DE LA INFRACCIÓN DE DERECHOS DE AUTOR, PATENTES, MARCAS U OTROS DERECHOS DE PROPIEDAD INDUSTRIAL O INTELECTUAL A NIVEL NACIONAL O INTERNACIONAL, CONFORME AL **ANEXO NÚMERO 8 (OCHO)** DEL PRESENTE PROCEDIMIENTO.
- g) ESCRITO BAJO PROTESTA DE DECIR VERDAD, EN EL QUE SUSCRIBAN, DE MANERA CONJUNTA CON EL FABRICANTE DE LOS MISMOS, QUE LOS BIENES QUE OFERTA PARA LAS PARTIDAS RESPECTIVAS Y QUE ENTREGARÁN, SERÁN PRODUCIDOS EN LOS ESTADOS UNIDOS MEXICANOS, Y ADEMÁS CONTENDRÁN COMO MÍNIMO EL PORCENTAJE DE CONTENIDO NACIONAL REQUERIDO Y, QUE TIENEN CONOCIMIENTO DE LO ESTABLECIDO EN EL SEGUNDO PÁRRAFO DEL ARTÍCULO 57 DE LA LEY DE ADQUISICIONES, EN EL SENTIDO DE QUE, EN CASO DE SER REQUERIDOS, EXHIBIRÁN LA INFORMACIÓN DOCUMENTAL Y/O PERMITIRÁN LA INSPECCIÓN FÍSICA DE LA PLANTA INDUSTRIAL EN LA QUE SE PRODUCEN LOS BIENES OFERTADOS Y ADJUDICADOS, A FIN DE QUE LA SECRETARÍA VERIFIQUE EL CUMPLIMIENTO DE LOS REQUISITOS SOBRE EL CONTENIDO NACIONAL DE DICHOS BIENES, CONFORME AL **ANEXO NÚMERO 9 (NUEVE)** DEL PRESENTE PROCEDIMIENTO.
- h) EN CASO DE PARTICIPAR CON EL CARÁCTER DE MIPYMES, PRESENTAR LA MANIFESTACIÓN QUE ACREDITE SU ESTRATIFICACIÓN EN TÉRMINOS DEL **ANEXO NÚMERO 14 (CATORCE)**, DEL PRESENTE PROCEDIMIENTO.
- i) DECLARACIÓN FIRMADA EN FORMA AUTÓGRAFA POR EL PROPIO LICITANTE O SU REPRESENTANTE LEGAL, POR EL QUE MANIFIESTE BAJO PROTESTA DE DECIR VERDAD, NO ENCONTRARSE EN ALGUNO DE LOS SUPUESTOS ESTABLECIDOS POR LOS ARTÍCULOS 50 Y 60, PENÚLTIMO PÁRRAFO, DE LA LAASSP.

ANEXOS
DIVISION DE CONTRATOS



INSTITUTO MEXICANO DEL SEGURO SOCIAL

DIRECCIÓN DE ADMINISTRACIÓN Y EVALUACIÓN DE DELEGACIONES

UNIDAD DE ADMINISTRACIÓN

COORDINACIÓN DE ADQUISICIÓN DE BIENES Y CONTRATACIÓN DE SERVICIOS

COORDINACIÓN TÉCNICA DE ADQUISICIÓN BIENES DE INVERSIÓN Y ACTIVOS

DIVISIÓN DE EQUIPO Y MOBILIARIO MÉDICO

ADJUDICACIÓN DIRECTA
NACIONAL

SA-019GYR040-N14-2013

TERMINOS Y CONDICIONES

- j) CONVENIO EN TÉRMINOS DE LA LEGISLACIÓN APLICABLE, EN CASO DE QUE DOS O MÁS PERSONAS DESEEN PRESENTAR EN FORMA CONJUNTA SUS PROPOSICIONES, CONFORME AL **ANEXO NÚMERO 11 (ONCE)** EL CUAL FORMA PARTE DEL PRESENTE PROCEDIMIENTO.
- k) ESCRITO BAJO PROTESTA DE DECIR VERDAD EN EL QUE EL LICITANTE MANIFIESTE QUE ENTREGARA CONJUNTAMENTE CON LOS BIENES CARTA DE GARANTÍA DE LOS BIENES POR 36 MESES CONTADOS A PARTIR DE LA FECHA DE LA ENTREGA DE LOS BIENES A ENTERA SATISFACCIÓN DEL INSTITUTO.
- l) A EFECTO DE DAR CUMPLIMIENTO A LO SEÑALADO EN EL ARTÍCULO 50 FRACCIÓN VII DE LA LEY DE ADQUISICIONES, ARRENDAMIENTOS Y SERVICIOS DEL SECTOR PÚBLICO Y 88 FRACCIÓN III DE SU REGLAMENTO, LAS PERSONAS MORALES DEBERÁN DE PRESENTAR ESCANEADOS DEL DOCUMENTO ORIGINAL: LA ESCRITURA CONSTITUTIVA, SUS REFORMAS AL ACTA CONSTITUTIVA, PODER DEL REPRESENTANTE LEGAL Y LA CÉDULA DE IDENTIFICACIÓN FISCAL. PARA EL CASO DE PERSONAS FÍSICAS, SÓLO APLICARÁ LA CÉDULA DE IDENTIFICACIÓN FISCAL, ASÍ COMO COPIA DE IDENTIFICACIÓN OFICIAL VIGENTE (PASAPORTE, CARTILLA, CREDENCIAL PARA VOTAR CON FOTOGRAFÍA).

7.- DOCUMENTACIÓN ECONÓMICA.

LA PROPUESTA ECONÓMICA, DEBERÁ CONTENER LA COTIZACIÓN DE LOS BIENES OFERTADOS EN PESOS MEXICANOS, INDICANDO LA CLAVE/PARTIDA, CANTIDAD, PRECIO UNITARIO, SUBTOTAL Y EL IMPORTE TOTAL DE LOS BIENES OFERTADOS, DESGLOSANDO EL IVA, CONFORME AL **ANEXO NÚMERO 6 (SEIS)**, EL CUAL FORMA PARTE DEL PRESENTE PROCEDIMIENTO.

LOS LICITANTES DEBERÁN INDICAR QUE LOS PRECIOS SERÁN FIJOS DURANTE LA VIGENCIA DEL CONTRATO.

LAS COTIZACIONES DEBERÁN ELABORARSE A 2 (DOS) DECIMALES.

8.- PERIODO DE CONTRATACIÓN:

EL (LOS) CONTRATO(S) QUE, EN SU CASO, SEA(N) FORMALIZADO(S) CON MOTIVO DE ESTE PROCEDIMIENTO DE CONTRATACIÓN SERÁ(N) DE CARÁCTER ANUAL, Y CONTARÁ(N) CON UN PERÍODO DE VIGENCIA A PARTIR DE LA FIRMA DEL MISMO Y HASTA EL 31 DE DICIEMBRE DE 2013.

9.- PERSONA QUE ADMINISTRARÁN EL CONTRATO: JEFE DE SERVICIOS ADMINISTRATIVOS DE LA DELEGACION ESTATAL DE SONORA.

10.- FIRMA DEL CONTRATO:

CON FUNDAMENTO EN EL ARTÍCULO 46 DE LA LAASSP, EL CONTRATO SE FIRMARÁ *DENTRO DE LOS QUINCE DÍAS NATURALES SIGUIENTES A LA NOTIFICACIÓN DEL FALLO.*

SI EL LICITANTE A QUIEN SE LE HUBIERE ADJUDICADO CONTRATO, POR CAUSAS IMPUTABLES A ÉL, NO FORMALIZA EL MISMO EN LA FECHA SEÑALADA EN EL PÁRRAFO ANTERIOR, SE ESTARÁ A LO PREVISTO EN EL SEGUNDO PÁRRAFO DEL ARTÍCULO 46 DE LA LAASSP Y, SE DARÁ AVISO A LA SECRETARÍA DE LA FUNCIÓN PÚBLICA (SFP), PARA QUE RESUELVAN LO PROCEDENTE EN TÉRMINOS DEL ARTÍCULO 59 DE LA LAASSP.

ANEXOS
DIVISION DE CONTRATOS



INSTITUTO MEXICANO DEL SEGURO SOCIAL
DIRECCIÓN DE ADMINISTRACIÓN Y EVALUACIÓN DE DELEGACIONES
UNIDAD DE ADMINISTRACIÓN
COORDINACIÓN DE ADQUISICIÓN DE BIENES Y CONTRATACIÓN DE SERVICIOS
COORDINACIÓN TÉCNICA DE ADQUISICIÓN BIENES DE INVERSIÓN Y ACTIVOS
DIVISIÓN DE EQUIPO Y MOBILIARIO MÉDICO

0073

ADJUDICACIÓN DIRECTA
NACIONAL
SA-019GYR040-N14-2013

TERMINOS Y CONDICIONES

11.- GARANTÍA DE CUMPLIMIENTO DE CONTRATO.

EL LICITANTE GANADOR, PARA GARANTIZAR EL CUMPLIMIENTO DE TODAS Y CADA UNA DE LAS OBLIGACIONES ESTIPULADAS EN EL CONTRATO ADJUDICADO, DEBERÁ PRESENTAR FIANZA EXPEDIDA POR AFIANZADORA DEBIDAMENTE CONSTITUIDA EN TÉRMINOS DE LA LEY FEDERAL DE INSTITUCIONES DE FIANZAS, POR UN IMPORTE EQUIVALENTE AL 10% (DIEZ POR CIENTO) DEL MONTO TOTAL DEL CONTRATO, SIN CONSIDERAR EL IMPUESTO AL VALOR AGREGADO, A FAVOR DEL INSTITUTO MEXICANO DEL SEGURO SOCIAL, CONFORME AL **ANEXO NÚMERO 7 (SIETE)**, DEL PRESENTE PROCEDIMIENTO, EN EL TIPO DE MONEDA OFERTADA.

LA GARANTÍA DE CUMPLIMIENTO A LAS OBLIGACIONES DEL CONTRATO, ÚNICAMENTE PODRÁ SER LIBERADA MEDIANTE AUTORIZACIÓN QUE SEA EMITIDA POR ESCRITO, POR PARTE DEL INSTITUTO.

ESTA GARANTÍA DEBERÁ PRESENTARSE A MÁS TARDAR, DENTRO DE LOS DIEZ DÍAS NATURALES SIGUIENTES A LA FECHA DE FIRMA DEL CONTRATO, EN TÉRMINOS DEL ARTÍCULO 48 DE LA LAASSP.

12.- PENAS CONVENCIONALES POR ATRASO EN LA ENTREGA DE LOS BIENES.

EL INSTITUTO APLICARÁ UNA PENA CONVENCIONAL POR CADA DÍA DE ATRASO EN LA ENTREGA DE LOS BIENES, POR EL EQUIVALENTE AL 2.5%, SOBRE EL VALOR TOTAL DE LO INCUMPLIDO, SIN INCLUIR EL IVA, EN CADA UNO DE LOS SUPUESTOS SIGUIENTES:

- a) CUANDO EL PROVEEDOR NO ENTREGUE LOS BIENES QUE LE HAYAN SIDO REQUERIDOS EN LOS PLAZOS PREVISTOS EN LA GUÍA DE DISTRIBUCIÓN, CONFORME AL **ANEXO NÚMERO 3 (TRES) GUÍA DE DISTRIBUCIÓN Y REQUISITOS DE INSTALACIÓN Y CAPACITACIÓN.**
- b) CUANDO EL PROVEEDOR NO REPONGA DENTRO DEL PLAZO SEÑALADO EN EL NUMERAL 3., CANJE, DEL PRESENTE PROCEDIMIENTO, LOS BIENES QUE EL INSTITUTO HAYA SOLICITADO PARA SU CANJE.

LA PENA CONVENCIONAL POR ATRASO SE CALCULARÁ POR CADA DÍA DE INCUMPLIMIENTO, DE ACUERDO CON EL PORCENTAJE DE PENALIZACIÓN ESTABLECIDO, APLICADO AL VALOR DE LOS BIENES ENTREGADOS CON ATRASO, Y DE MANERA PROPORCIONAL AL IMPORTE DE LA GARANTÍA DE CUMPLIMIENTO QUE CORRESPONDA A LA PARTIDA DE QUE SE TRATE. LA SUMA DE TODAS LAS PENAS CONVENCIONALES APLICADAS AL PROVEEDOR NO DEBERÁ EXCEDER EL IMPORTE DE DICHA GARANTÍA.

EL PROVEEDOR AUTORIZARÁ AL INSTITUTO A DESCONTAR LAS CANTIDADES QUE RESULTEN DE APLICAR LA PENA CONVENCIONAL, SOBRE LOS PAGOS QUE DEBA CUBRIR AL PROPIO PROVEEDOR.

CONFORME A LO PREVISTO EN EL ÚLTIMO PÁRRAFO DEL ARTÍCULO 96, DEL REGLAMENTO DE LA LAASSP, NO SE ACEPTARÁ LA ESTIPULACIÓN DE PENAS CONVENCIONALES, NI INTERESES MORATORIOS A CARGO DEL INSTITUTO.

ANEXOS
DIVISION DE CONTRATOS

[Handwritten signature]
7



INSTITUTO MEXICANO DEL SEGURO SOCIAL

DIRECCIÓN DE ADMINISTRACIÓN Y EVALUACIÓN DE DELEGACIONES

UNIDAD DE ADMINISTRACIÓN

COORDINACIÓN DE ADQUISICIÓN DE BIENES Y CONTRATACIÓN DE SERVICIOS

COORDINACIÓN TÉCNICA DE ADQUISICIÓN BIENES DE INVERSIÓN Y ACTIVOS

DIVISIÓN DE EQUIPO Y MOBILIARIO MÉDICO

TERMINOS Y CONDICIONES

ADJUDICACIÓN DIRECTA
NACIONAL

SA-019GYR040-N14-2013

13.- CONDICIONES DE PAGO:

SE REALIZARÁN PAGOS PARCIALES POR PARTIDA COMPLETA ENTREGADA, ES DECIR, ENTREGA A ENTERA SATISFACCIÓN DEL INSTITUTO DE CONFORMIDAD CON EL **ANEXO NÚMERO 3 (TRES) GUÍA DE DISTRIBUCIÓN Y REQUISITOS DE INSTALACIÓN Y CAPACITACIÓN.**

EL PAGO SE EFECTUARÁ EN PESOS MEXICANOS, A LOS 20 DÍAS NATURALES POSTERIORES A LA ENTREGA POR PARTE DEL PROVEEDOR, DE LOS SIGUIENTES DOCUMENTOS:

EL PROVEEDOR DEBERÁ INTEGRAR UN PAQUETE DE DOCUMENTOS CONTENIENDO:

- ORIGINAL Y CUATRO COPIAS DE LA FACTURA.
 - REMISIONES ORIGINALES Y CINCO COPIAS DEBIDAMENTE SELLADAS Y FIRMADAS QUE AMPAREN LOS BIENES ENTREGADOS A ENTERA SATISFACCIÓN EN LA UNIDAD RECEPTORA DEL IMSS.
 - ORIGINAL Y CINCO COPIAS DEL ACTA ADMINISTRATIVA CIRCUNSTANCIADA DE ENTREGA, RECEPCIÓN, INSTALACIÓN Y CAPACITACIÓN DE LOS BIENES (SEGÚN APLIQUE EL CASO).
- a) CON ESTE PAQUETE DE DOCUMENTOS INTEGRADOS, DEBERÁ ENTREGAR EN EL ÁREA DE PLANEACIÓN Y CONTROL, DE LA COORDINACIÓN TÉCNICA DE ADQUISICIÓN DE BIENES DE INVERSIÓN, SITA EN LA CALLE DE DURANGO NÚMERO 291, PISO 11, COLONIA ROMA, DELEGACIÓN CUAUHTÉMOC, C.P. 06700, MÉXICO, D.F., LA PRIMERA COPIA DE LAS REMISIONES DE PEDIDO, ASÍ COMO UNA COPIA DEL ACTA ADMINISTRATIVA CIRCUNSTANCIADA, A FIN DE QUE SE REGISTRE LA RECEPCIÓN DE LOS BIENES EN EL SISTEMA DE COMPRAS DEL INSTITUTO.
- b) UNA SEGUNDA COPIA DE LAS REMISIONES PEDIDO, COPIA DE LA FACTURA, ASÍ COMO COPIA DEL ACTA CIRCUNSTANCIADA AL ÁREA DE CONTROL Y SEGUIMIENTO A CONTRATOS, DE LA **DIVISIÓN DE PLANEACIÓN, APOYO Y SEGUIMIENTO**, UBICADA EN LA CALLE DE DURANGO 291, PISO 10, COLONIA ROMA, DELEGACIÓN CUAUHTÉMOC, C.P. 06700, MÉXICO D.F.
- c) LAS DEMÁS COPIAS DE LAS REMISIONES Y FACTURAS, ASÍ COMO LAS RESPECTIVAS COPIAS DE LAS ACTAS ADMINISTRATIVAS CIRCUNSTANCIADAS EN EL ÁREA DE CONTROL DE BIENES, DIVISIÓN DE CONTABILIDAD, SITA EN LA CALLE TIBURCIO MONTIEL N°15 (ESQ. CON GÓMEZ PEDRAZA), COL. SAN MIGUEL CHAPULTEPEC, DELEGACIÓN, MIGUEL HIDALGO C.P. 11850, MÉXICO, D.F., EN UN HORARIO DE 9:00 A 13:00 HRS. EN DONDE LE EXPEDIRÁN UN SELLO DE "TRÁNSITO" NECESARIO PARA EL OTORGAMIENTO DE LOS NÚMEROS DE INVENTARIO A LOS BIENES.
- d) ORIGINAL DE LA FACTURA, ORIGINAL DE LAS REMISIONES Y ORIGINAL DE LAS ACTAS ADMINISTRATIVAS CIRCUNSTANCIADAS DE ENTREGA – RECEPCIÓN DE LOS BIENES, EN LA DIVISIÓN DE TRÁMITE DE EROGACIONES, CALLE TIBURCIO MONTIEL N°15 (ESQ. CON GÓMEZ PEDRAZA), COL. SAN MIGUEL CHAPULTEPEC, DELEGACIÓN, MIGUEL HIDALGO C.P. 11850, MÉXICO, D.F., EN DONDE SE EXPEDIRÁ EL COMPROBANTE DE PAGO O CONTRA RECIBO.
- e) EL PROVEEDOR PODRÁ OPTAR PORQUE EL INSTITUTO EFECTÚE EL PAGO DE LOS BIENES SUMINISTRADOS, A TRAVÉS DEL ESQUEMA ELECTRÓNICO INTRABANCARIO QUE EL IMSS TIENE EN OPERACIÓN, CON LAS INSTITUCIONES BANCARIAS SIGUIENTES: BANAMEX, S.A., BBVA, BANCOMER,

ANEXOS
DIVISION DE CONTRATOS



INSTITUTO MEXICANO DEL SEGURO SOCIAL

DIRECCIÓN DE ADMINISTRACIÓN Y EVALUACIÓN DE DELEGACIONES

UNIDAD DE ADMINISTRACIÓN

COORDINACIÓN DE ADQUISICIÓN DE BIENES Y CONTRATACIÓN DE SERVICIOS

COORDINACIÓN TÉCNICA DE ADQUISICIÓN BIENES DE INVERSIÓN Y ACTIVOS

DIVISIÓN DE EQUIPO Y MOBILIARIO MÉDICO

0074

ADJUDICACIÓN DIRECTA
NACIONAL
SA-019GYR040-N14-2013

TERMINOS Y CONDICIONES

S.A., BANORTE, S.A. Y SCOTIABANK INVERLAT, S.A., PARA TAL EFECTO DEBERÁ PRESENTAR SU PETICIÓN POR ESCRITO EN LA DIVISIÓN DE TRÁMITE DE EROGACIONES, INDICANDO: RAZÓN SOCIAL, DOMICILIO FISCAL, NÚMERO TELEFÓNICO Y FAX, NOMBRE COMPLETO DEL APODERADO LEGAL CON FACULTADES DE COBRO Y SU FIRMA, NÚMERO DE CUENTA DE CHEQUES, (NÚMERO DE CLABE BANCARIA ESTANDARIZADA) BANCO, SUCURSAL, Y PLAZA, ASÍ COMO NÚMERO DE PROVEEDOR ASIGNADO POR EL IMSS.

EN CASO DE QUE EL PROVEEDOR SOLICITE EL ABONO EN UNA CUENTA CONTRATADA EN UN BANCO DIFERENTE A LOS ANTES CITADOS (INTERBANCARIO), EL IMSS REALIZARÁ LA INSTRUCCIÓN DE PAGO EN LA FECHA DE VENCIMIENTO DEL CONTRA-RECIBO Y SU APLICACIÓN SE LLEVARÁ A CABO AL DÍA HÁBIL SIGUIENTE, DE ACUERDO CON EL MECANISMO ESTABLECIDO POR CECOBAN.

ANEXO A LA SOLICITUD DE PAGO ELECTRÓNICO (INTRABANCARIO E INTERBANCARIO) EL PROVEEDOR DEBERÁ PRESENTAR ORIGINAL Y COPIA DE LA CÉDULA DEL REGISTRO FEDERAL DE CONTRIBUYENTES, PODER NOTARIAL E IDENTIFICACIÓN OFICIAL; LOS ORIGINALES SE SOLICITAN ÚNICAMENTE PARA COTEJAR LOS DATOS Y LES SERÁN DEVUELTOS EN EL MISMO ACTO AL PROVEEDOR.

ASIMISMO, EL INSTITUTO PODRÁ ACEPTAR DEL PROVEEDOR, QUE TENGA CUENTAS LIQUIDAS Y EXIGIBLES A SU CARGO, QUE ÉSTAS SE APLIQUEN POR CONCEPTO DE CUOTAS OBRERO PATRONALES, CONFORME A LO PREVISTO EN EL ARTÍCULO 40 B, DE LA LEY DEL SEGURO SOCIAL.

EL PROVEEDOR QUE CELEBRE CONTRATO DE CESIÓN DE DERECHOS DE COBRO, DEBERÁ NOTIFICARLO POR ESCRITO AL INSTITUTO, CON UN MÍNIMO DE 5 (CINCO) DÍAS NATURALES ANTERIORES A LA FECHA DE PAGO PROGRAMADA, ENTREGANDO INVARIABLEMENTE UNA COPIA DE LOS CONTRA-RECIBOS CUYO IMPORTE SE CEDE, ADEMÁS DE LOS DOCUMENTOS SUSTANTIVOS DE DICHA CESIÓN, EL MISMO PROCEDIMIENTO APLICARÁ EN EL CASO DE QUE EL PROVEEDOR CELEBRE CONTRATO DE CESIÓN DE DERECHOS DE COBRO A TRAVÉS DE FACTORAJE FINANCIERO CONFORME AL PROGRAMA DE CADENAS PRODUCTIVAS DE NACIONAL FINANCIERA, S.N.C., INSTITUCIÓN DE BANCA DE DESARROLLO.

EL PAGO DE LOS BIENES QUEDARÁ CONDICIONADO PROPORCIONALMENTE AL PAGO QUE EL PROVEEDOR DEBA EFECTUAR POR CONCEPTO DE PENAS CONVENCIONALES POR ATRASO.

14. ANEXOS

Anexo	Descripción
1	Cédula de Descripción de Artículo
1-B	Descripción Técnica del Licitante
2	Escrito mediante el cual licitante acreditará su personalidad jurídica.
3	Guía de Distribución y Capacitación
4	Formato de carta relativa al numeral 6, incisos B), C) y D)
5	Formato de Carta Relativa al Numeral 6, inciso, inciso E)
6	Formato de Propuesta Económica
7	Formato para Fianza de Cumplimiento de Contrato
8	Formato de Carta Relativa al Numeral 6, inciso F)
9	Formato de Carta Relativa al Numeral 6, inciso G). (Bienes de origen Nacional)

ANEXOS
DIVISION DE CONTRATOS



INSTITUTO MEXICANO DEL SEGURO SOCIAL

DIRECCIÓN DE ADMINISTRACIÓN Y EVALUACIÓN DE DELEGACIONES

UNIDAD DE ADMINISTRACIÓN

COORDINACIÓN DE ADQUISICIÓN DE BIENES Y CONTRATACIÓN DE SERVICIOS

COORDINACIÓN TÉCNICA DE ADQUISICIÓN BIENES DE INVERSIÓN Y ACTIVOS

DIVISIÓN DE EQUIPO Y MOBILIARIO MÉDICO

TERMINOS Y CONDICIONES

ADJUDICACIÓN DIRECTA

NACIONAL

SA-019GYR040-N14-2013

Anexo	Descripción
10	Modelo de Contrato de Adquisición de Bienes de Inversión
11	Modelo de Convenio de Participación Conjunta
12	Formato de Remisión del Pedido
13	Acta Administrativa Circunstanciada de Entrega – Recepción o Rechazo de Bienes
14	Formato de Acreditamiento de MIPyMES

ANEXOS
DIVISION DE CONTRATOS



INSTITUTO MEXICANO DEL SEGURO SOCIAL

DIRECCIÓN DE ADMINISTRACIÓN Y EVALUACIÓN DE DELEGACIONES

UNIDAD DE ADMINISTRACIÓN

COORDINACIÓN DE ADQUISICIÓN DE BIENES Y CONTRATACIÓN DE SERVICIOS

COORDINACIÓN TÉCNICA DE ADQUISICIÓN BIENES DE INVERSIÓN Y ACTIVOS

DIVISIÓN DE EQUIPO Y MOBILIARIO MÉDICO

TERMINOS Y CONDICIONES

ADJUDICACIÓN DIRECTA
NACIONAL

SA-019GYR040-N14-2013

ANEXO NÚMERO 3 (TRES)

Guía de Distribución y Requisitos de Instalación y Capacitación

Partida	PREI	SAI	Descripción	Cantidad	Instalación			Capacitación
					Requiere instalación	Requiere fijación a muro, a piso o a techo	Requiere cableado, hidráulica, drenaje, vapor y/o neumática	Nivel de capacitación
1	16593	511.451.0109.01.01	GABINETE TIPO KARDEX DE 5 O 6 CHAROLAS FABRICADO A BASE DE: 1. CUERPO DE LAMINA DE ACERO CR. CALIBRE NO. 20, ACABADO EN PINTURA COLOR GRIS*. 2.- GAVETAS DE LAMINA DE ACERO CR. CALIBRE NO. 22, ACABADO EN PINTURA COLOR GRIS*. NOTAS: TOLERANCIAS EN LAS DIME	2			NO REQUIERE	
2	16989	519.146.0053.01.01	BUTACA PARA AUDITORIO FABRICADA A BASE DE: 1.- ASIENTO DE LAMINA DE ACERO CALIBRE NUMERO 20, ACOJINADO CON ESPUMA DE POLIURETANO DE 46 A 50 KG X M DE DENSIDAD Y TAPIZADO CON PIEL (IMITACION PIEL) COLOR NEGRO O EN TELA 100% ACRILICA COLOR VERDE* Y LA E	150			NO REQUIERE	
3	17003	519.865.0094.01.01	TABLERO DE CORCHO DE 120 CM. FABRICADO A BASE DE: 1. CUERPO DE MADERA DE MACHIMBRADA (TRIPLAY) 12 MM. DE ESPESOR, CON ACABADO AL FRENTE CON LAMINA DE CORCHO DE 5 MM. DE ESPESOR. 2. MARCO DE ALUMINIO ANODIZADO NATURAL MATE, CON PREPARACION Y HERRAJES PARA	90			NO REQUIERE	

ANEXOS
DIVISION DE CONTRATOS

0077



INSTITUTO MEXICANO DEL SEGURO SOCIAL

DIRECCIÓN DE ADMINISTRACIÓN Y EVALUACIÓN DE DELEGACIONES
UNIDAD DE ADMINISTRACIÓN

COORDINACIÓN DE ADQUISICIÓN DE BIENES Y CONTRATACIÓN DE SERVICIOS
COORDINACIÓN TÉCNICA DE ADQUISICIÓN BIENES DE INVERSIÓN Y ACTIVOS
DIVISIÓN DE EQUIPO Y MOBILIARIO MÉDICO

0093

ADJUDICACIÓN DIRECTA
NACIONAL
SA-019GYR040-N14-2013

TERMINOS Y CONDICIONES

ANEXO NÚMERO 12 (DOCE)

REMISION DEL PEDIDO

IMSS
COORDINACION DE
ABASTECIMIENTO Y EQUIPAMIENTO

Fecha Remision

CONTRATO No.:

RAZÓN SOCIAL Y DOMICILIO PROVEEDOR

LUGAR

FECHA DEL CONTRATO

PLAZO

1 / 1

LUGAR DE ENTREGA

R.F.C.

RAMO

IMSS

GRUPO

RENG	CANTIDAD	UNIDAD	P.U.	CLAVE	DESCRIPCION	IMPORTE
						TOTAL

IMPORTE

DATOS COMPLEMENTARIOS

ALTA

CLASIFICACION PRESUPUESTAL

No. DE PROVEEDOR

--	--	--	--	--	--	--	--	--	--	--	--	--	--	--	--	--	--	--	--

ANEXOS
DIVISION DE CONTRATOS



INSTITUTO MEXICANO DEL SEGURO SOCIAL

DIRECCIÓN DE ADMINISTRACIÓN Y EVALUACIÓN DE DELEGACIONES

UNIDAD DE ADMINISTRACIÓN

COORDINACIÓN DE ADQUISICIÓN DE BIENES Y CONTRATACIÓN DE SERVICIOS

COORDINACIÓN TÉCNICA DE ADQUISICIÓN BIENES DE INVERSIÓN Y ACTIVOS

DIVISIÓN DE EQUIPO Y MOBILIARIO MÉDICO

ADJUDICACIÓN DIRECTA

NACIONAL

SA-019GYR040-N14-2013

TERMINOS Y CONDICIONES

ANEXO NÚMERO 13 (TRECE)

ACTA ADMINISTRATIVA CIRCUNSTANCIADA DE ENTREGA - RECEPCIÓN

Número consecutivo de acta _____ año: _____

En la Ciudad de _____, siendo las _____ horas del día _____ del mes de _____ del año de _____, se levanta la presente Acta para hacer constar la RECEPCIÓN A SATISFACCIÓN POR PARTE DEL INSTITUTO, DEL BIEN especificado como:

Clave: _____ descripción _____ número: _____
Contrato _____

Fincado _____ a _____ la _____ empresa: _____

Se procedió a la apertura del embarque y empaque, encontrándose que el bien se encuentra en buen estado y cumple con las especificaciones señaladas en el Contrato, conforme a lo siguiente:

Se levanta la presente acta y se hace constar que el bien descrito queda en poder del Instituto.

No habiendo otro asunto que constar, se levanta la presente a las _____ horas del día de su inicio, firmando los presentes el original y las copias, se entrega copia al proveedor, y se procede a enviar copia a la División de Equipamiento y a la Coordinación de Planeación de Infraestructura Médica, para su conocimiento así como para los efectos legales y administrativos correspondientes.

FIRMANTES

Nombre y firma del Jefe de Servicios
Administrativos Delegacional
Administrador del Contrato

Nombre y firma del Director de la Unidad

Subdirector Administrativo de la Unidad

Nombre y firma del representante del
proveedor

ANEXOS
DIVISION DE CONTRATOS



INSTITUTO MEXICANO DEL SEGURO SOCIAL
 DIRECCIÓN DE ADMINISTRACIÓN Y EVALUACIÓN DE DELEGACIONES
 UNIDAD DE ADMINISTRACIÓN
 COORDINACIÓN DE ADQUISICIÓN DE BIENES Y CONTRATACIÓN DE SERVICIOS
 COORDINACIÓN TÉCNICA DE ADQUISICIÓN BIENES DE INVERSIÓN Y ACTIVOS
 DIVISIÓN DE EQUIPO Y MOBILIARIO MÉDICO

0094

ADJUDICACIÓN DIRECTA
 NACIONAL
 SA-019GYR040-N14-2013

TERMINOS Y CONDICIONES

ACTA ADMINISTRATIVA CIRCUNSTANCIADA POR RECHAZO DE BIENES

Número consecutivo de acta _____ año: _____

En la Ciudad de _____, siendo las _____ horas del día _____ del mes de _____ del año de _____, se levanta la presente Acta para hacer constar el RECHAZO DE LA RECEPCIÓN DEL BIEN especificado como:

Clave: _____ descripción

Contrato _____ número:

Fincado a la empresa: _____

El motivo del rechazo obedece a las siguientes razones que para tal efecto han sido consignadas en la lista de verificación que se adjunta a la presente:

Se levanta la presente acta y se hace constar que el bien descrito fue regresado al proveedor.

No habiendo otro asunto que constar, se levanta la presente a las _____ horas del día de su inicio, firmando los presentes el original y las copias, se entrega copia al proveedor, y se procede a enviar copia al área adquirente correspondiente y a la COORDINACIÓN DE PLANEACIÓN DE INFRAESTRUCTURA MÉDICA para su conocimiento así como para los efectos legales y administrativos correspondientes.

FIRMANTES

Nombre y firma del Jefe de Servicios
 Administrativos Delegacional
 Administrador del Contrato

Nombre y firma del Director de la Unidad

Subdirector Administrativo de la Unidad

Nombre y firma del representante del
 proveedor

ANEXOS
DIVISION DE CONTRATOS

[Handwritten signature]
 49

**INSTITUTO MEXICANO DEL SEGURO SOCIAL
DIRECCIÓN DE ADMINISTRACIÓN Y EVALUACIÓN DE DELEGACIONES
UNIDAD DE ADMINISTRACIÓN COORDINACIÓN DE ADQUISICIÓN DE BIENES Y CONTRATACIÓN DE
SERVICIOS COORDINACIÓN TÉCNICA DE ADQUISICIÓN DE BIENES DE INVERSIÓN Y ACTIVOS
DIVISIÓN DE EQUIPO Y MOBILIARIO MÉDICO ADJUDICACION DIRECTA No SA-019GYR040-n14-2013
PARA LA ADQUISICIÓN DE: MOBILIARIO MÉDICO Y ADMINISTRATIVO ASOCIADO A OBRA 2013 PARA EL
HGZ No 14 EN HERMOSILLO, SONORA**

0107

**ANEXO 1-B (UNO-B)
CÉDULA DE DESCRIPCIÓN DE ARTÍCULO
(DESCRIPCIÓN TÉCNICA DEL LICITANTE)**

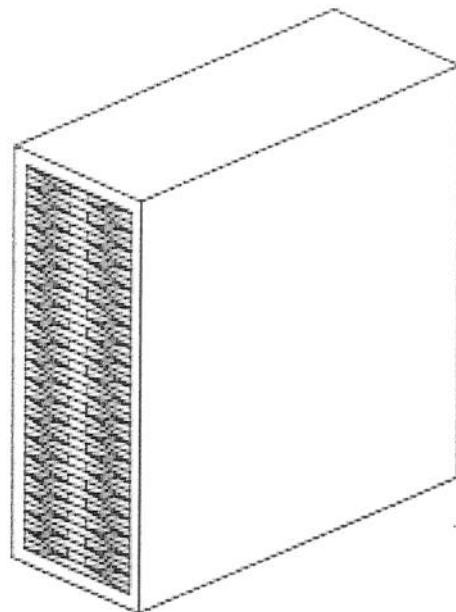
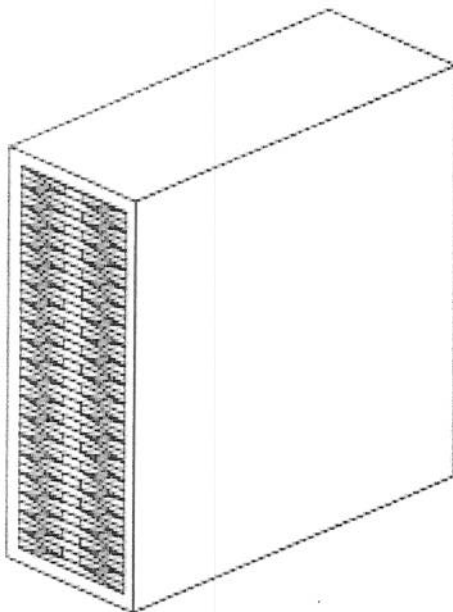
LICITACION	ADJUDICACION DIRECTA No SA-019GYR040-n14-2013	CANTIDAD	2
PARTIDA	1		
CLAVE SAI	511.451.0109.01.01		
CLAVE PREI	16593		
NOMBRE GENERICO GABINETE TIPO KARDEX			

LICITANTE	Ergonomía Productividad S.A. de C.V.
FABRICANTE	Versa Muebles Para Oficina S.A. de C.V.
MARCA	VERSA
MODELO	V-0109
CATALOGO	01

HOJA 1 DE 2

ESPECIFICACIONES

DESCRIPCIÓN TÉCNICA DEL LICITANTE



GABINETE TIPO KARDEX DE 5 O 6 CHAROLAS FABRICADO A BASE DE: 1. CUERPO DE LAMINA DE ACERO CR. CALIBRE NO. 20, ACABADO EN PINTURA COLOR GRIS*. 2.- GAVETAS DE LAMINA DE ACERO CR. CALIBRE NO. 22, ACABADO EN PINTURA COLOR GRIS*. NOTAS: TOLERANCIAS EN LAS DIME

GABINETE TIPO KARDEX DE 6 CHAROLAS FABRICADO A BASE DE: 1. CUERPO DE LAMINA DE ACERO CR. CALIBRE NO. 20, ACABADO EN PINTURA COLOR GRIS*. 2.- GAVETAS DE LAMINA DE ACERO CR. CALIBRE NO. 22, ACABADO EN PINTURA COLOR GRIS*. NOTAS: TOLERANCIAS EN LAS DIME

**C. ALBERTO RODRIGUEZ HERNANDEZ
REPRESENTANTE LEGAL**

ERGONOMIA PRODUCTIVIDAD S.A. DE C.V.

DIVISION DE CONTRATOS



INFORMACIONES GENERALES
SALA DE EXHIBICIÓN CHAPULTEPEC
Ernodor Curiel No 1672
Morelos CP 44910
31 38 11-0221
31 38 11-2578

SALA DE EXHIBICIÓN LÓPEZ COTILLA
Francisco Javier Gamba No.105-B.
Col. Lafayette CP. 44600
01331 3630-5570
01331 3630-4896

EPR - 980619 - ANS

**INSTITUTO MEXICANO DEL SEGURO SOCIAL
DIRECCIÓN DE ADMINISTRACIÓN Y EVALUACIÓN DE DELEGACIONES
UNIDAD DE ADMINISTRACIÓN COORDINACIÓN DE ADQUISICIÓN DE BIENES Y CONTRATACIÓN DE
SERVICIOS COORDINACIÓN TÉCNICA DE ADQUISICIÓN DE BIENES DE INVERSIÓN Y ACTIVOS
DIVISIÓN DE EQUIPO Y MOBILIARIO MÉDICO ADJUDICACION DIRECTA No SA-019GYR040-n14-2013
PARA LA ADQUISICIÓN DE: MOBILIARIO MÉDICO Y ADMINISTRATIVO ASOCIADO A OBRA 2013 PARA EL
HGZ No 14 EN HERMOSILLO, SONORA**

0103

ESPECIFICACIONES

1. CUERPO DE LAMINA DE ACERO CR. CALIBRE No. 20 ACABADO EN PINTURA COLOR GRIS*
2. GAVETAS DE LAMINA DE ACERO CR. CALIBRE No. 22 ACABADO EN PINTURA COLOR GRIS*

NOTAS

TOLERANCIAS EN LAS DIMENSIONES GENERALES ± 1.0 mm

APLICAR LOS SIGUIENTES INCISOS DE LAS "NORMAS DE CALIDAD PARA MOBILIARIO" MSS-JCC-51 MAY/06:
03.01.01 - 04.01b - 05.01.01 - 05.02.02 - 05.02.03 - 05.02.05 - 05.03.19 - 05.03.20 - 05.03.22 - 06.a.b.c - 07.04.08

*COLOR SEGUN MUESTRA IMSS

EL ACERO DEBERA SER ROLADO EN FRIO (CR.)

CLAVE	DESCRIPCION
511.451.0109	GABINETE TIPO KARDEX DE 6 6 6 CHAROLAS
511.451.0232	GABINETE TIPO KARDEX DE 11 6 12 CHAROLAS
511.451.0240	GABINETE TIPO KARDEX DE 16 6 12 CHAROLAS
511.451.0117	GABINETE TIPO KARDEX DE 20 CHAROLAS

CRITERIOS NORMATIVOS PARA EL CONTROL DE CALIDAD EN LA FABRICACIÓN DEL MOBILIARIO:

- LAS UNIONES DE LOS ELEMENTOS COMPONENTES DEBERAN SER MAQUINADOS PARA UN PERFECTO ENSAMBLE A BASE DE SOLDADURA CON LA MISMA RESISTENCIA MECANICA DEL MATERIAL BASE COMO MINIMO CON SOLDADURA DE ARCO ELECTRICIO (CON ELECTRODO DE VARILLA O MICROALAMBRE) EN CORDONES COMPLETOS, UNIFORMES, DEVASTADOS Y PULIDOS PARA UN BUEN ACABADO. EN EL CASO DE SOLDADURA A BASE DE PUNTO ESTA DEBERA SER RESISTENTE Y PULIDA EN GENERAL (AL APLICAR ESTE TIPO DE SOLDADURA EN SUPERFICIES PLANAS, LOS PUNTOS DEBERAN ESTAR A 5cm ENTRE PUNTO Y PUNTO COMO MAXIMO).
- LOS DOBLECES DEBERAN IR BIEN ALINEADOS Y SIN DEFORMACIONES SEGUN LOS RADIOS O ANGULO DEL DOBLEZ.
- LA PINTURA DEBERA SER MICROPULVERIZADA EPOXICA HORNEADA EN UN RANGO DE 200°C A 250°C DEBERA GARANTIZAR RESISTENCIA A LA ADHERENCIA AL IMPACTO Y AL RAYADO DE LAPIZ 5H COMO MINIMO Y RESISTENCIA EN CAMARA SALINA DE HASTA 216 HRS. SEGUN LO ESTABLECIDO EN LAS NORMAS DE CALIDAD PARA MOBILIARIO MSS-JCC-51 MAY/06 DE 1986 S.

ESPECIFICACIONES

1. CUERPO DE LAMINA DE ACERO CR. CALIBRE No. 20 ACABADO EN PINTURA COLOR GRIS*
2. GAVETAS DE LAMINA DE ACERO CR. CALIBRE No. 22 ACABADO EN PINTURA COLOR GRIS*

NOTAS

TOLERANCIAS EN LAS DIMENSIONES GENERALES ± 1.0 mm

APLICAR LOS SIGUIENTES INCISOS DE LAS "NORMAS DE CALIDAD PARA MOBILIARIO" MSS-JCC-51 MAY/06:
03.01.01 - 04.01b - 05.01.01 - 05.02.02 - 05.02.03 - 05.03.19 - 05.03.20 - 05.03.22 - 06.a.b.c - 07.04.08

*COLOR SEGUN MUESTRA IMSS

EL ACERO DEBERA SER ROLADO EN FRIO (CR.)

CLAVE	DESCRIPCION
511.451.0109	GABINETE TIPO KARDEX DE 6 CHAROLAS

CRITERIOS NORMATIVOS PARA EL CONTROL DE CALIDAD EN LA FABRICACIÓN DEL MOBILIARIO:

- LAS UNIONES DE LOS ELEMENTOS COMPONENTES DEBERAN SER MAQUINADOS PARA UN PERFECTO ENSAMBLE, A BASE DE SOLDADURA CON LA MISMA RESISTENCIA MECANICA DEL MATERIAL BASE COMO MINIMO CON SOLDADURA DE ARCO ELECTRICIO (CON ELECTRODO DE VARILLA O MICROALAMBRE) EN CORDONES COMPLETOS, UNIFORMES, DEVASTADOS Y PULIDOS PARA UN BUEN ACABADO. EN EL CASO DE SOLDADURA A BASE DE PUNTO ESTA DEBERA SER RESISTENTE Y PULIDA EN GENERAL (AL APLICAR ESTE TIPO DE SOLDADURA EN SUPERFICIES PLANAS, LOS PUNTOS DEBERAN ESTAR A 5cm ENTRE PUNTO Y PUNTO COMO MAXIMO).
- LOS DOBLECES DEBERAN IR BIEN ALINEADOS Y SIN DEFORMACIONES SEGUN LOS RADIOS O ANGULO DEL DOBLEZ.
- LA PINTURA DEBERA SER MICROPULVERIZADA EPOXICA HORNEADA A 220 °C DEBERA GARANTIZAR RESISTENCIA A LA ADHERENCIA AL IMPACTO Y AL RAYADO DE LAPIZ 5H COMO MINIMO Y RESISTENCIA EN CAMARA SALINA DE HASTA 216 HRS. SEGUN LO ESTABLECIDO EN LAS NORMAS DE CALIDAD PARA MOBILIARIO MSS-JCC-51 MAY/06 DE 1986 S.

HOJA 2 DE 2

**C. ALBERTO RODRIGUEZ HERNANDEZ
REPRESENTANTE LEGAL**

ANEXOS
ERGONOMIA PRODUCTIVIDAD S.A. DE CV.

EPR - 980619 - ANS

DIVISION DE CONTRATOS



INFORMACIONES GENERALES
SALA DE EXHIBICIÓN
CHAPULTEPEC

Av. Chapultepec Sur No. 396,
Col. Lafayette CP. 44150
01331 3630-5570
01331 3630-4896

SALA DE EXHIBICIÓN
LOPEZ COTILLA

Francisco Javier Gamboa No.105-B,
Col. Lafayette CP. 44600
01331 3124-0538
01331 3124-0539

Francisco Javier Gamboa No.1672
Morelos CP. 44910
31 3811-0221
31 3811-2578

**INSTITUTO MEXICANO DEL SEGURO SOCIAL
DIRECCIÓN DE ADMINISTRACIÓN Y EVALUACIÓN DE DELEGACIONES
UNIDAD DE ADMINISTRACIÓN COORDINACIÓN DE ADQUISICIÓN DE BIENES Y CONTRATACIÓN DE
SERVICIOS COORDINACIÓN TÉCNICA DE ADQUISICIÓN DE BIENES DE INVERSIÓN Y ACTIVOS
DIVISIÓN DE EQUIPO Y MOBILIARIO MÉDICO ADJUDICACION DIRECTA No SA-019GYR040-n14-2013
PARA LA ADQUISICIÓN DE: MOBILIARIO MÉDICO Y ADMINISTRATIVO ASOCIADO A OBRA 2013 PARA EL
HGZ No 14 EN HERMOSILLO, SONORA**

**ANEXO 1-B (UNO-B)
CÉDULA DE DESCRIPCIÓN DE ARTÍCULO
(DESCRIPCIÓN TÉCNICA DEL LICITANTE)**

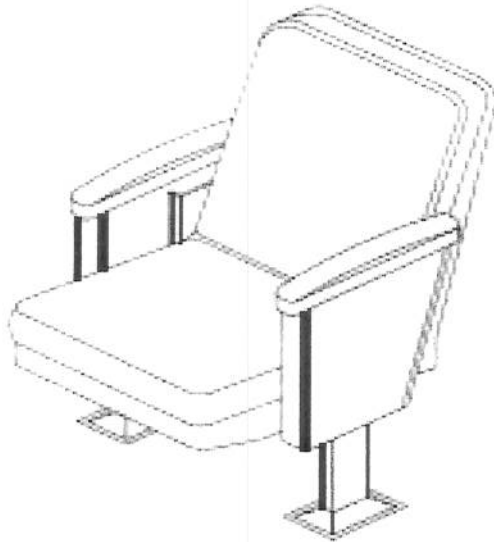
LICITACION	ADJUDICACION DIRECTA No SA-019GYR040-n14-2013	CANTIDAD	150
		AD	
PARTIDA	2		
CLAVE SAI	519.146.0053.01.01		
CLAVE PREI	16989		
	NOMBRE GENERICO BUTACA PARA AUDITORIO		

LICITANTE	Ergonomía Productividad S.A. de C.V.
FABRICANTE	Versa Muebles Para Oficina S.A. de C.V.
E	
MARCA	VERSA
MODELO	V-0053
CATALOGO	02

HOJA 1 DE 3

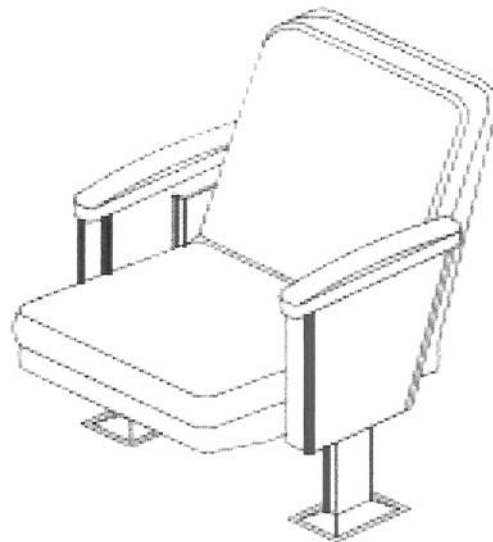
ESPECIFICACIONES

BUTACA PARA AUDITORIO FABRICADA A BASE DE: 1.- ASIENTO DE LAMINA DE ACERO CALIBRE NUMERO 20, ACOJINADO CON ESPUMA DE POLIURETANO DE 46 A 50 KG X M DE DENSIDAD Y TAPIZADO CON PIEL (IMITACION PIEL) COLOR NEGRO O EN TELA 100% ACRILICA COLOR VERDE* Y LA E



DESCRIPCIÓN TÉCNICA DEL LICITANTE

BUTACA PARA AUDITORIO FABRICADA A BASE DE: 1.- ASIENTO DE LAMINA DE ACERO CALIBRE NUMERO 20, ACOJINADO CON ESPUMA DE POLIURETANO DE 46 KG X M DE DENSIDAD Y TAPIZADO EN TELA 100% ACRILICA COLOR VERDE* Y LA E



**C. ALBERTO RODRIGUEZ HERNANDEZ
REPRESENTANTE LEGAL**

ERGONOMIA PRODUCTIVIDAD S.A. DE CV
EPR - 980619 - AN5

**ANEXOS
DIVISION DE CONTRATOS**



CLINAS GENERALES

Gerador Cuernel No 1672
Morelos CP. 44910
+52 3811-0221
+52 3811-2578

SALA DE EXHIBICIÓN
CHAPULTEPEC

Av. Chapultepec Sur No. 396
Col. Lafayette CP. 44150
+52 3811-3630-5570
+52 3811-3630-4896

SALA DE EXHIBICIÓN
LÓPEZ COTILLA

Francisco Javier Gamboa No. 105-B
Col. Lafayette CP. 44600
+52 3811-3124-0538
+52 3811-3124-0539

INSTITUTO MEXICANO DEL SEGURO SOCIAL
DIRECCIÓN DE ADMINISTRACIÓN Y EVALUACIÓN DE DELEGACIONES
UNIDAD DE ADMINISTRACIÓN COORDINACIÓN DE ADQUISICIÓN DE BIENES Y CONTRATACIÓN DE
SERVICIOS COORDINACIÓN TÉCNICA DE ADQUISICIÓN DE BIENES DE INVERSIÓN Y ACTIVOS
DIVISIÓN DE EQUIPO Y MOBILIARIO MÉDICO ADJUDICACION DIRECTA No SA-019GYR040-n14-2013
PARA LA ADQUISICIÓN DE: MOBILIARIO MÉDICO Y ADMINISTRATIVO ASOCIADO A OBRA 2013 PARA EL
HGZ No 14 EN HERMOSILLO, SONORA

VISTA FRONTAL

VISTA LATERAL

VISTA SUPERIOR

ESPECIFICACIONES

- 1- ASIENTO DE LAMINA DE ACERO CALIBRE No. 20, ACOJINADO CON ESPUMA DE POLIURETANO DE 46 A 50 Kg x m³ DE DENSIDAD Y TAPIZADO CON PIRET (IMITACION PIEL) COLOR NEGRO O EN TELA 100% ACRILICA COLOR VERDE* Y LA ESTRUCTURA METALICA EN GENERAL ACABADO EN PINTURA COLOR GRIS*.
- 2- COSTADOS DE LAMINA DE ACERO CALIBRE No. 18, LAMINA DE ACERO CALIBRE No. 16 PARA FIJACION AL PISO Y BASE CALIBRE No. 14, ACABADO EN PINTURA COLOR GRIS, Y PANEL LATERAL EN LAMINA ACABADO EN PIRET COLOR NEGRO O EN TELA COLOR VERDE*.
- 3- DESCANSABRAZOS DE MADERA MACIZA DE PINO O POLIETILENO DE ALTA DENSIDAD, ACOJINADO Y TAPIZADO CON PIRET (IMITACION PIEL) COLOR NEGRO*.
- 4- RESPALDO DE LAMINA DE ACERO CALIBRE No. 20 O POLIETILENO DE ALTA DENSIDAD, ACOJINADO Y TAPIZADO EN EL FRENTE CON VINIL COLOR*.

NOTA

TOLERANCIAS EN LAS DIMENSIONES GENERALES ± 0.5 cm

APLICAR LOS SIGUIENTES INCISOS DE LAS "NORMAS DE CALIDAD PARAMOBILIARIO" IMSS JCC-51 MAYO 1986
 03.01.01-03.02.01a-03.02.05-03.02.06-03.03.01b-03.03.03-04b-05.01.01-05.01.06-05.01.07-05.03.01-05.03.02-05.03.03-05.03.04-05.03.06-06-07

SE DEBERA ESPECIFICAR EN LA REQUISICION LA CANTIDAD DE BUTACAS QUE FORMAN LAS HILERAS PARA DEFINIR CUANTOS INTERMEDIOS Y CUANTOS REMATES LATERALES.

* COLOR SEGUN MUESTRA IMSS.

DIMENSIONES GENERALES 50 x 58 x 65 a 85 x 80 a 85 cm	A PAÑOS	A EJES	ACOT. CMS	ESCALA GRAFICA: 0 10 20 40 60 80	FECHA 2004
--	----------------	---------------	---------------------	--	----------------------

VISTA FRONTAL

VISTA LATERAL

HOJA 2 DE 3

C. ALBERTO RODRIGUEZ HERNANDEZ
REPRESENTANTE LEGAL

ANEXOS
 ERGONOMIA PRODUCTIVIDAD S.A. DE CV
 EPR - 980619 - AN 5

DIVISION DE CONTRATOS



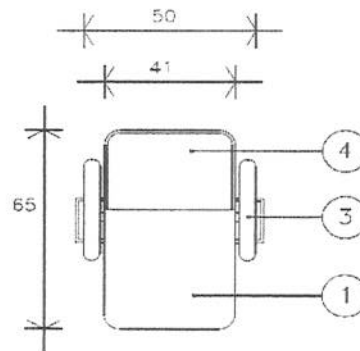
CINAS GENERALES
 Seminario Cuerni No 1672
 Morelos CP. 44910
 (3) 3811-0221
 (3) 3811-2578

SALA DE EXHIBICIÓN
 CHAPULTEPEC
 Av. Chapultepec Sur No. 396,
 Col. Lafayette CP. 44150
 (0133) 3630-5570
 (0133) 3630-4896

SALA DE EXHIBICIÓN
 LOPEZ COTILLA
 Francisco Javier Gamboa No. 105-B,
 Col. Lafayette CP. 44600
 (0133) 3124-0538
 (0133) 3124-0539

0111

INSTITUTO MEXICANO DEL SEGURO SOCIAL
DIRECCIÓN DE ADMINISTRACIÓN Y EVALUACIÓN DE DELEGACIONES
UNIDAD DE ADMINISTRACIÓN COORDINACIÓN DE ADQUISICIÓN DE BIENES Y CONTRATACIÓN DE
SERVICIOS COORDINACIÓN TÉCNICA DE ADQUISICIÓN DE BIENES DE INVERSIÓN Y ACTIVOS
DIVISIÓN DE EQUIPO Y MOBILIARIO MÉDICO ADJUDICACION DIRECTA No SA-019GYR040-n14-2013
PARA LA ADQUISICIÓN DE: MOBILIARIO MÉDICO Y ADMINISTRATIVO ASOCIADO A OBRA 2013 PARA EL
HGZ No 14 EN HERMOSILLO, SONORA



VISTA SUPERIOR

DIMENSIONES GENERALES 50 x 60 x 80 cm	A PAÑOS	A EJES	ACOT. CMS	ESCALA GRAFICA: 0 10 20 40 60 80 100	FECHA 2004
---	----------------	---------------	---------------------	--	----------------------

- ESPECIFICACIONES**
1. ASIENTO DE LAMINA DE ACERO CALIBRE No. 20, ACOJINADO CON ESPUMA DE POLIURETANO DE 46 Kg x m³ DE DENSIDAD Y TAPIZADO EN TELA 100% ACRILICA COLOR VERDE* Y LA ESTRUCTURA METALICA EN GENERAL ACABADO EN PINTURA COLOR GRIS*
 2. COSTADOS DE LAMINA DE ACERO CALIBRE No. 16, LAMINA DE ACERO CALIBRE No. 16 PARA FIJACION AL PISO Y BASE CALIBRE No. 14, ACABADO EN PINTURA COLOR GRIS; Y PANEL LATERAL EN LAMINA ACABADO EN TELA COLOR VERDE*.
 3. DESCANSABRAZOS DE POLIETILENO DE ALTA DENSIDAD. COLOR NEGRO*
 4. RESPALDO DE POLIETILENO DE ALTA DENSIDAD, ACOJINADO Y TAPIZADO EN EN EL FRENTE CON TELA COLOR VERDE*.

NOTA
 TOLERANCIAS EN LAS DIMENSIONES GENERALES ± 0.5 cm
 APLICAR LOS SIGUIENTES INCISOS DE LAS "NORMAS DE CALIDAD PARAMOBILIARIO" IMSS JCC-51 MAYO 1986
 03.01.01-03.02.01a-03.02.05-03.02.06-03.03.01b-03.03.03-04b-05.01.01-05.01.06-05.01.07-05.03.01-05.03.02-05.03.03-05.03.04-05.03.06-06.07
 SE DEBERA ESPECIFICAR EN LA REQUISICION LA CANTIDAD DE BUTACAS QUE FORMAN LAS HILERAS PARA DEFINIR CUANTOS INTERMEDIOS Y CUANTOS REMATES LATERALES
 * COLOR SEGUN MUESTRA IMSS.

NOTA
 TOLERANCIAS EN LAS DIMENSIONES GENERALES ± 0.5 cm
 APLICAR LOS SIGUIENTES INCISOS DE LAS "NORMAS DE CALIDAD PARAMOBILIARIO" IMSS JCC-51 MAYO 1986
 03.01.01-03.02.01a-03.02.05-03.02.06-03.03.01b-03.03.03-04b-05.01.01-05.01.06-05.01.07-05.03.01-05.03.02-05.03.03-05.03.04-05.03.06-06.07
 SE DEBERA ESPECIFICAR EN LA REQUISICION LA CANTIDAD DE BUTACAS QUE FORMAN LAS HILERAS PARA DEFINIR CUANTOS INTERMEDIOS Y CUANTOS REMATES LATERALES.
 * COLOR SEGUN MUESTRA IMSS.

C. ALBERTO RODRIGUEZ HERNANDEZ
REPRESENTANTE LEGAL

ANEXOS
 ERGONOMIA PRODUCTIVIDAD S.A. DE CV.
 EPR - 980619 - AN5



DIMENSIONES GENERALES
 Hernador Curiel No. 1672
 Morelos CP. 44910
 3) 3811-0221
 3) 3811-2578

SALA DE EXHIBICIÓN CHAPULTEPEC
 Av. Chapultepec Sur No. 396.
 Col. Lafayette CP. 44150
 (0133) 3630-5570
 (0133) 3630-4896

SALA DE EXHIBICIÓN LÓPEZ COTILLA
 Francisco Javier Gamboa No. 103-B.
 Col. Lafayette CP. 44600
 (0133) 3124-0538
 (0133) 3124-0539

DIVISION DE CONTRATOS

0112

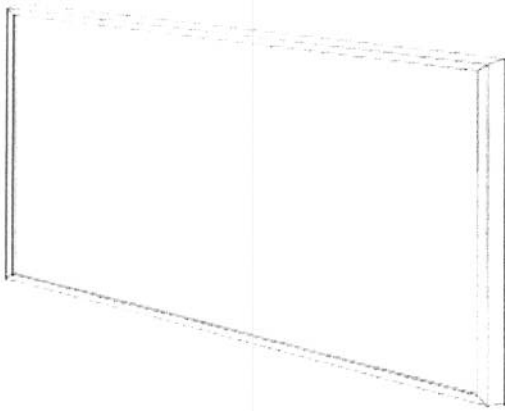
INSTITUTO MEXICANO DEL SEGURO SOCIAL
DIRECCIÓN DE ADMINISTRACIÓN Y EVALUACIÓN DE DELEGACIONES
UNIDAD DE ADMINISTRACIÓN COORDINACIÓN DE ADQUISICIÓN DE BIENES Y CONTRATACIÓN DE
SERVICIOS COORDINACIÓN TÉCNICA DE ADQUISICIÓN DE BIENES DE INVERSIÓN Y ACTIVOS
DIVISIÓN DE EQUIPO Y MOBILIARIO MÉDICO ADJUDICACION DIRECTA No SA-019GYR040-n14-2013
PARA LA ADQUISICIÓN DE: MOBILIARIO MÉDICO Y ADMINISTRATIVO ASOCIADO A OBRA 2013 PARA EL
HGZ No 14 EN HERMOSILLO, SONORA

ANEXO 1-B (UNO-B)
CÉDULA DE DESCRIPCIÓN DE ARTÍCULO
(DESCRIPCIÓN TÉCNICA DEL LICITANTE)

LICITACION	ADJUDICACION DIRECTA No SA-	CANTIDAD	90
N	019GYR040-n14-2013		
PARTIDA	3		
CLAVE SAI	519.865.0094.01.01		
CLAVE PREI	17003		
	NOMBRE GENERICO		
	TABLERO DE CORCHO DE 120 CM		

ESPECIFICACIONES

TABLERO DE CORCHO DE 120 CM. FABRICADO A BASE DE: 1. CUERPO DE MADERA DE MACHIMBRADA (TRIPLAY) 12 MM. DE ESPESOR, CON ACABADO AL FRENTE CON LAMINA DE CORCHO DE 5 MM. DE ESPESOR. 2. MARCO DE ALUMINIO ANODIZADO NATURAL MATE, CON PREPARACION Y HERRAJES PARA

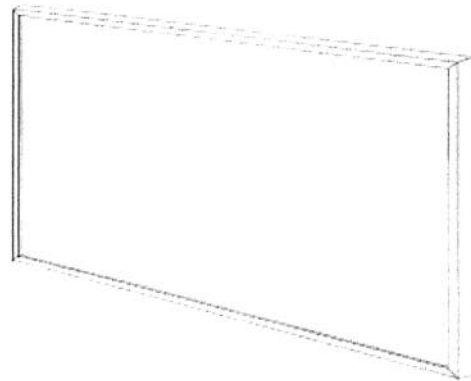


LICITANTE	Ergonomía Productividad S.A. de C.V.
FABRICANTE	Versa Muebles Para Oficina S.A. de C.V.
MARCA	VERSA
MODELO	V-0094
CATALOGO	03

HOJA 1 DE 3

DESCRIPCIÓN TÉCNICA DEL LICITANTE

TABLERO DE CORCHO DE 120 CM. FABRICADO A BASE DE: 1. CUERPO DE MADERA DE MACHIMBRADA (TRIPLAY) 12 MM. DE ESPESOR, CON ACABADO AL FRENTE CON LAMINA DE CORCHO DE 5 MM. DE ESPESOR. 2. MARCO DE ALUMINIO ANODIZADO NATURAL MATE, CON PREPARACION Y HERRAJES PARA



C. ALBERTO RODRIGUEZ HERNANDEZ
REPRESENTANTE LEGAL

ERGONOMIA PRODUCTIVIDAD S.A. DE C.V.

EPR - 980619 - AN5

ANEXOS
DIVISION DE CONTRATOS



GENERALES

Canal No 1672
 CP 44910
 1-0221
 1-2578

SALA DE EXHIBICIÓN
 CHAPULTEPEC

Av. Chapultepec Sur No. 396
 Col. Lafayette CP. 44150
 (0133) 3630-5570
 (0133) 3630-4896

SALA DE EXHIBICIÓN
 LÓPEZ COTILLA

Francisco Javier Gamboa No. 105-B
 Col. Lafayette CP. 44600
 (0133) 3124-0538
 (0133) 3124-0539

0113

INSTITUTO MEXICANO DEL SEGURO SOCIAL
DIRECCIÓN DE ADMINISTRACIÓN Y EVALUACIÓN DE DELEGACIONES
UNIDAD DE ADMINISTRACIÓN COORDINACIÓN DE ADQUISICIÓN DE BIENES Y CONTRATACIÓN DE
SERVICIOS COORDINACIÓN TÉCNICA DE ADQUISICIÓN DE BIENES DE INVERSIÓN Y ACTIVOS
DIVISIÓN DE EQUIPO Y MOBILIARIO MÉDICO ADJUDICACION DIRECTA No SA-019GYR040-n14-2013
PARA LA ADQUISICIÓN DE: MOBILIARIO MÉDICO Y ADMINISTRATIVO ASOCIADO A OBRA 2013 PARA EL
HGZ No 14 EN HERMOSILLO, SONORA

VAR: (120 x 190)

90

VISTA FRONTAL

90

VISTA LATERAL

VAR: (120 x 190)

DIMENSIONES GENERALES	A PAÑOS	A EJES	ACOT.	ESCALA GRAFICA:	FECHA
120 x 150 x 2 x 90 cm.			CMS.	0 10 20 40 60 80 100	2004

ESPECIFICACIONES

- CUERPO DE MADERA DE MACHIMBRADA (TRIPLAY) 12 mm. DE ESPESOR, CON ACABADO ALFRENTRE CON LAMINA DE CORCHO DE 5 mm. DE ESPESOR.
- MARCO DE ALUMINIO ANODIZADO NATURAL MATE, CON PREPARACION Y HERRAJES PARA SU FIJACION A MURO.

NOTA:

TOLERANCIAS EN LAS DIMENSIONES GENERALES ± 1.0 cm.

APLICAR LOS SIGUIENTES INCISOS DE LAS "NORMAS DE CALIDAD PARA MOBILIARIO" IMSS JCC-51 MAYO/86.
 30.01-05-03.02.02-04.06-05.02.04-06a-06b-06c-07.03

120

90

VISTA FRONTAL

90

VISTA LATERAL

120

DIMENSIONES GENERALES	A PAÑOS	A EJES	ACOT.	ESCALA GRAFICA:	FECHA
120 x 90 cm.			CMS.	0 10 20 40 60 80 100	2004

HOJA 2 DE 3

C. ALBERTO RODRIGUEZ HERNANDEZ
REPRESENTANTE LEGAL

DIMENSIONES GENERALES

ernador Curiel No. 1672
 Marelas CP. 44910
 3) 3811-0221
 3) 3811-2578

SALA DE EXHIBICIÓN
 CHAPULTEPEC

Av. Chapultepec Sur No. 396.
 Col. Lafayette CP. 44150
 (0133) 3630-5570
 (0133) 3630-4896

SALA DE EXHIBICIÓN
 LÓPEZ COTILLA

Francisco Javier Gamboa No. 105-B.
 Col. Lafayette CP. 44600
 (0133) 3124-0538
 (0133) 3124-0539

ANEXOS
 ERGONOMIA PRODUCTIVIDAD S.A. DE CV.

EPR - 980619 - ANS

DIVISION DE CONTRATOS



INSTITUTO MEXICANO DEL SEGURO SOCIAL
DIRECCIÓN DE ADMINISTRACIÓN Y EVALUACIÓN DE DELEGACIONES
UNIDAD DE ADMINISTRACIÓN COORDINACIÓN DE ADQUISICIÓN DE BIENES Y CONTRATACIÓN DE
SERVICIOS COORDINACIÓN TÉCNICA DE ADQUISICIÓN DE BIENES DE INVERSIÓN Y ACTIVOS
DIVISIÓN DE EQUIPO Y MOBILIARIO MÉDICO ADJUDICACION DIRECTA No SA-019GYR040-n14-2013
PARA LA ADQUISICIÓN DE: MOBILIARIO MÉDICO Y ADMINISTRATIVO ASOCIADO A OBRA 2013 PARA EL
HGZ No 14 EN HERMOSILLO, SONORA

ESPECIFICACIONES

1. CUERPO DE MADERA DE MACHIMBRADA (TRIPLAX) 12 mm. DE ESPESOR, CON ACABADO ALFRENTA CON LAMINA DE CORCHO DE 5 mm. DE ESPESOR.
2. MARCO DE ALUMINIO ANODIZADO NATURAL MATE. CON PREPARACION Y HERRAJES PARA SU FIJACION A MURO.

NOTA:

TOLERANCIAS EN LAS DIMENSIONES GENERALES : 1.0 cm.

APLICAR LOS SIGUIENTES INCISOS DE LAS "NORMAS DE CALIDAD PARA MOBILIARIO" IMSS JCC-51 MAYO 86.
33.01.05 - 03.02.02 - 04.06 - 05.02.04 - 06a - 06b - 06c - 07.03

HOJA 3 DE 3

C. ALBERTO RODRIGUEZ HERNANDEZ
REPRESENTANTE LEGAL

ERGONOMIA PRODUCTIVIDAD S.A. DE C.V.

EPR - 980619 - AN5

ANEXOS
DIVISION DE CONTRATOS



INAS GENERALES

Erriadar Cuñel No 1672
Morelos CP. 44910
31 3811-0221
31 3811-2578

SALA DE EXHIBICION
CHAPULTEPEC

Av. Chapultepec Sur No. 396.
Col. Lafayette CP. 44150
0133) 3630-5570
0133) 3630-4896

SALA DE EXHIBICION
LOPEZ COTILLA

Francisco Javier Gamboa No.105-B.
Col. Lafayette CP. 44600
0133) 3124-0538
0133) 3124-0539



INSTITUTO MEXICANO DEL SEGURO SOCIAL
DIRECCIÓN DE ADMINISTRACIÓN Y EVALUACIÓN DE DELEGACIONES
UNIDAD DE ADMINISTRACIÓN
COORDINACIÓN DE ADQUISICIÓN DE BIENES
Y CONTRATACIÓN DE SERVICIOS

**Contrato No.
13BI0030**

ANEXO 4

"FORMATO PARA PÓLIZA DE FIANZA DE CUMPLIMIENTO DE CONTRATO"

EL PRESENTE ANEXO CONSTA DE 2 HOJAS INCLUYENDO ESTA CARÁTULA

ANEXOS
DIVISION DE CONTRATOS
NIVEL CENTRAL
DIVISION DE CONTRATOS



INSTITUTO MEXICANO DEL SEGURO SOCIAL

DIRECCIÓN DE ADMINISTRACIÓN Y EVALUACIÓN DE DELEGACIONES

UNIDAD DE ADMINISTRACIÓN

COORDINACIÓN DE ADQUISICIÓN DE BIENES Y CONTRATACIÓN DE SERVICIOS

COORDINACIÓN TÉCNICA DE ADQUISICIÓN BIENES DE INVERSIÓN Y ACTIVOS

DIVISIÓN DE EQUIPO Y MOBILIARIO MÉDICO

0079

ADJUDICACIÓN DIRECTA

NACIONAL

SA-019GYR040-N14-2013

TERMINOS Y CONDICIONES

ANEXO NUMERO 7 (SIETE)

FORMATO PARA FIANZA DE CUMPLIMIENTO DE CONTRATO

(NOMBRE DE LA AFIANZADORA), EN EJERCICIO DE LA AUTORIZACIÓN QUE LE OTORGÓ EL GOBIERNO FEDERAL, POR CONDUCTO DE LA SECRETARÍA DE HACIENDA Y CRÉDITO PÚBLICO, EN LOS TÉRMINOS DE LOS ARTÍCULOS 5° Y 6° DE LA LEY FEDERAL DE INSTITUCIONES DE FIANZAS, SE CONSTITUYE FIADORA POR LA SUMA DE: (ANOTAR EL IMPORTE QUE PROCEDA DEPENDIENDO DEL PORCENTAJE AL CONTRATO SIN INCLUIR EL IVA.)-----

ANTE: EL INSTITUTO MEXICANO DEL SEGURO SOCIAL, PARA GARANTIZAR POR (nombre o denominación social de la empresa). CON DOMICILIO EN (domicilio de la empresa), EL FIEL Y EXACTO CUMPLIMIENTO DE TODAS Y CADA UNA DE LAS OBLIGACIONES A SU CARGO, DERIVADAS DEL CONTRATO DE (especificar que tipo de contrato, si es de adquisición, prestación de servicio, etc). NÚMERO (número de contrato) DE FECHA (fecha de suscripción), QUE SE ADJUDICÓ A DICHA EMPRESA CON MOTIVO DEL (especificar el procedimiento de contratación que se llevó a cabo, licitación pública, invitación a cuando menos tres personas, adjudicación directa, y en su caso, el número de ésta), RELATIVO A (objeto del contrato); LA PRESENTE FIANZA, TENDRÁ UNA VIGENCIA DE (se deberá insertar el lapso de vigencia que se haya establecido en el contrato), CONTADOS A PARTIR DE LA SUSCRIPCIÓN DEL CONTRATO, ASÍ COMO DURANTE LA SUBSTANCIACIÓN DE TODOS LOS RECURSOS Y MEDIOS DE DEFENSA LEGALES QUE, EN SU CASO, SEAN INTERPUESTOS POR CUALQUIERA DE LAS PARTES Y HASTA QUE SE DICTE LA RESOLUCIÓN DEFINITIVA POR AUTORIDAD COMPETENTE; AFIANZADORA (especificar la institución afianzadora que expide la garantía), EXPRESAMENTE SE OBLIGA A PAGAR AL INSTITUTO LA CANTIDAD GARANTIZADA O LA PARTE PROPORCIONAL DE LA MISMA, POSTERIORMENTE A QUE SE LE HAYAN APLICADO AL (proveedor, prestador de servicio, etc.) LA TOTALIDAD DE LAS PENAS CONVENCIONALES ESTABLECIDAS EN LA CLÁUSULA (número de cláusula del contrato en que se estipulen las penas convencionales que en su caso deba pagar el fiado) DEL CONTRATO DE REFERENCIA, MISMAS QUE NO PODRÁN SER SUPERIORES A LA SUMA QUE SE AFIANZA Y/O POR CUALQUIER OTRO INCUMPLIMIENTO EN QUE INCURRA EL FIADO, ASÍ MISMO, LA PRESENTE GARANTÍA SOLO PODRÁ SER CANCELADA A SOLICITUD EXPRESA Y PREVIA AUTORIZACIÓN POR ESCRITO DEL INSTITUTO MEXICANO DEL SEGURO SOCIAL; AFIANZADORA (especificar la institución afianzadora que expide la garantía), EXPRESAMENTE CONSIENTE: A) QUE LA PRESENTE FIANZA SE OTORGA DE CONFORMIDAD CON LO ESTIPULADO EN EL CONTRATO ARRIBA INDICADO; B) QUE EN CASO DE INCUMPLIMIENTO POR PARTE DEL (proveedor, prestador de servicio, etc.), A CUALQUIERA DE LAS OBLIGACIONES CONTENIDAS EN EL CONTRATO, EL INSTITUTO PODRÁ PRESENTAR RECLAMACIÓN DE LA MISMA DENTRO DEL PERIODO DE VIGENCIA ESTABLECIDO EN EL MISMO, E INCLUSO, DENTRO DEL PLAZO DE DIEZ MESES, CONTADOS A PARTIR DEL DÍA SIGUIENTE EN QUE CONCLUYA LA VIGENCIA DEL CONTRATO, O BIEN, A PARTIR DEL DÍA SIGUIENTE EN QUE EL INSTITUTO NOTIFIQUE POR ESCRITO AL (proveedor, prestador de servicio, etc.), LA RESCISIÓN DEL INSTRUMENTO JURÍDICO; C) QUE PAGARÁ AL INSTITUTO LA CANTIDAD GARANTIZADA O LA PARTE PROPORCIONAL DE LA MISMA, POSTERIORMENTE A QUE SE LE HAYAN APLICADO AL (proveedor, prestador de servicio, etc.) LA TOTALIDAD DE LAS PENAS CONVENCIONALES ESTABLECIDAS EN LA CLÁUSULA (número de cláusula del contrato en que se estipulen las penas convencionales que en su caso deba pagar el fiado) DEL CONTRATO DE REFERENCIA, MISMAS QUE NO PODRÁN SER SUPERIORES A LA SUMA QUE SE AFIANZA Y/O POR CUALQUIER OTRO INCUMPLIMIENTO EN QUE INCURRA EL FIADO; D) QUE LA FIANZA SOLO PODRÁ SER CANCELADA A SOLICITUD EXPRESA Y PREVIA AUTORIZACIÓN POR ESCRITO DEL INSTITUTO MEXICANO DEL SEGURO SOCIAL; E) QUE DA SU CONSENTIMIENTO AL INSTITUTO EN LO REFERENTE AL ARTÍCULO 119 DE LA LEY FEDERAL DE INSTITUCIONES DE FIANZAS PARA EL CUMPLIMIENTO DE LAS OBLIGACIONES QUE SE AFIANZAN; F) QUE SI ES PRORROGADO EL PLAZO ESTABLECIDO PARA EL CUMPLIMIENTO DEL CONTRATO, O EXISTA ESPERA, LA VIGENCIA DE ESTA FIANZA QUEDARÁ AUTOMÁTICAMENTE PRORROGADA EN CONCORDANCIA CON DICHA PRÓRROGA O ESPERA; G) QUE LA FIANZA CONTINUARÁ VIGENTE DURANTE LA SUBSTANCIACIÓN DE TODOS LOS RECURSOS Y MEDIOS DE DEFENSA LEGALES QUE, EN SU CASO, SEAN INTERPUESTOS POR CUALQUIERA DE LAS PARTES, HASTA QUE SE DICTE LA RESOLUCIÓN DEFINITIVA POR AUTORIDAD COMPETENTE, AFIANZADORA (especificar la institución afianzadora que expide la garantía), ADMITE EXPRESAMENTE SOMETERSE INDISTINTAMENTE, Y A ELECCIÓN DEL BENEFICIARIO, A CUALESQUIERA DE LOS PROCEDIMIENTOS LEGALES ESTABLECIDOS EN LOS ARTÍCULOS 93 Y/O 94 DE LA LEY FEDERAL DE INSTITUCIONES DE FIANZAS EN VIGOR O, EN SU CASO, A TRAVÉS DEL PROCEDIMIENTO QUE ESTABLECE EL ARTÍCULO 63 DE LA LEY DE PROTECCIÓN Y DEFENSA AL USUARIO DE SERVICIOS FINANCIEROS VIGENTE. FIN DE TEXTO.

ANEXOS
DIVISION DE CONTRATOS