



INSTITUTO MEXICANO DEL SEGURO SOCIAL
DIRECCIÓN DE ADMINISTRACIÓN Y EVALUACIÓN DE DELEGACIONES
UNIDAD DE ADMINISTRACIÓN
COORDINACIÓN DE ADQUISICIÓN DE BIENES
Y CONTRATACIÓN DE SERVICIOS

Contrato
No. 100037

Contrato de adquisición de bienes para el Equipamiento de Unidades Médicas Urbanas y Rurales, Centros de Atención Rural al Adolescente y Hospitales Rurales donde opera el Programa IMSS-Oportunidades, que celebran por una parte el **Instituto Mexicano del Seguro Social**, que en lo sucesivo se denominará "**EL INSTITUTO**", representado en este acto por el **Ing. Oscar Mario Fuentes Rojas**, en su carácter de Representante Legal y, por la otra, la empresa denominada "**ERGONOMÍA PRODUCTIVIDAD**", **S.A. DE C.V.**, en lo subsecuente "**EL PROVEEDOR**", representada por el **C. Jesús Gallardo Hernández**, en su carácter de Representante Legal, al tenor de las Declaraciones y Cláusulas siguientes:

DECLARACIONES

I.- "**EL INSTITUTO**", declara que:

I.1.- Es un Organismo Público Descentralizado de la Administración Pública Federal, con personalidad jurídica y patrimonio propios, que tiene a su cargo la organización y administración del Seguro Social, como un servicio público de carácter nacional, en términos de los artículos 4 y 5 de la Ley del Seguro Social.

I.2.- Está facultado para adquirir toda clase de bienes muebles en términos de la legislación vigente, para la consecución de los fines para los que fue creado de conformidad con el artículo 251, fracciones IV y V de la Ley del Seguro Social.

I.3.- El Ing. Oscar Mario Fuentes Rojas, en su carácter de Representante Legal, se encuentra facultado para suscribir el presente instrumento jurídico en representación de "**EL INSTITUTO**", de acuerdo al poder que se contiene en la Escritura Pública número 86,331, de fecha 10 de diciembre de 2009, pasada ante la fe del Lic. José Ignacio Senties Laborde, Notario Público número 104 de la Ciudad de México, Distrito Federal.

I.4.- Para el cumplimiento de sus funciones y la realización de sus actividades, requiere de la adquisición de bienes para el Equipamiento de Unidades Médicas Urbanas y Rurales, Centros de Atención Rural al Adolescente y Hospitales Rurales donde opera el Programa IMSS-Oportunidades, solicitados por la División de Seguimiento, Evaluación y Control del Presupuesto, dependiente de la Unidad IMSS-Oportunidades.

I.5.- Para cubrir las erogaciones que se deriven del presente contrato, cuenta con recursos disponibles suficientes, no comprometidos, en la partida presupuestal número 21057001, de conformidad con el dictamen de disponibilidad presupuestal previo número 0000011175-2010, mismo que se agrega al presente instrumento jurídico como **Anexo 3 (tres)**.

Página 1 de 15

DIVISIÓN DE CONTRATOS Y APOYO TÉCNICO
NIVEL CENTRAL

"Este Instrumento Jurídico fue elaborado de conformidad con las Bases de Licitación y a los documentos correspondientes al evento licitatorio que se señala: propuestas técnicas, económicas y fallo, así como a la normatividad aplicable en la materia, su elaboración, revisión y visto bueno lo llevó a cabo la División de Contratos y Apoyo Técnico".



INSTITUTO MEXICANO DEL SEGURO SOCIAL
DIRECCIÓN DE ADMINISTRACIÓN Y EVALUACIÓN DE-DELEGACIONES
UNIDAD DE ADMINISTRACIÓN
COORDINACIÓN DE ADQUISICIÓN DE BIENES
Y CONTRATACIÓN DE SERVICIOS

Contrato
No. 100037

I.6.- El presente contrato fue adjudicado a "EL PROVEEDOR" mediante el procedimiento de Licitación Pública Internacional número 00641320-005-10, con fundamento en lo dispuesto en el artículo 134 de la Constitución Política de los Estados Unidos Mexicanos y lo establecido en los artículos 26 fracción I, 26 Bis fracción III, 27, 28 fracción II inciso a), 29, 30, 32, 33 Bis, 34 y 35 de la Ley de Adquisiciones, Arrendamientos y Servicios del Sector Público.

I.7.- Con fecha 26 de marzo de 2010, la División de Equipo y Mobiliario Administrativo y de Transporte, dependiente de la Coordinación Técnica de Bienes de Inversión, emitió Acta de Fallo del procedimiento de contratación mencionado en la Declaración que antecede, resultando adjudicado "EL PROVEEDOR" con las partidas que se indican en el **Anexo 5 (cinco)**.

I.8.- Señala como domicilio para todos los efectos de este acto jurídico, el ubicado en la calle de Durango número 291, 11° Piso, Colonia Roma Norte, Delegación Cuauhtémoc, Código Postal 06700, en México, Distrito Federal.

II.- "EL PROVEEDOR" declara que:

II.1.- Es una sociedad mercantil debidamente constituida de conformidad con las leyes de los Estados Unidos Mexicanos, según consta en la Escritura Pública número 23,149 de fecha 19 de junio de 1998, pasada ante la fe del Licenciado Jaime Ernesto de Jesús Acosta Espinoza, Notario Público Suplente Adscrito y Asociado al Titular Número 29, de Guadalajara Jalisco, e inscrita en el Registro Público de la Propiedad bajo el folio mercantil número 333,334, de fecha 30 de junio de 1998.

II.2.- Se encuentra representada para la celebración de este contrato, por el C. Jesús Gallardo Hernández, quien acredita su personalidad en términos de la Escritura Pública número 11,910 de fecha 28 de abril de 2009, pasada ante la fe del Licenciado Pablo González Vázquez, titular de la Notaría Pública número 35 de Guadalajara, Jalisco, y manifiesta bajo protesta de decir verdad, que las facultades que le fueron conferidas no le han sido revocadas, modificadas ni restringidas en forma alguna.

II.3.- De acuerdo con sus estatutos, tiene como objeto compra, venta, fabricación, comisión, consignación, distribución, representación, maquila, arrendamiento, importación, exportación de toda clase de objetos de oficina, muebles, computadoras, maquinas de escribir, copiadoras, todo tipo de artículos de papelería para ese fin así como de sus materias primas e insumos, para la fabricación comercialización en general de lo mismo.

II.4.- La Secretaría de Hacienda y Crédito Público le otorgó el Registro Federal de Contribuyentes número EPR-980619-AN5. Asimismo, cuenta con Registro Patronal ante el "EL INSTITUTO" R12-45173-10-6.



INSTITUTO MEXICANO DEL SEGURO SOCIAL
DIRECCIÓN DE ADMINISTRACIÓN Y EVALUACIÓN DE DELEGACIONES
UNIDAD DE ADMINISTRACIÓN
COORDINACIÓN DE ADQUISICIÓN DE BIENES
Y CONTRATACIÓN DE SERVICIOS

Contrato
No. 100037

II.5.- Manifiesta bajo protesta de decir verdad, no encontrarse en los supuestos de los artículos 50 y 60 de la Ley de Adquisiciones, Arrendamientos y Servicios del Sector Público.

II.6.- Cuenta con el acuse de recepción de la solicitud de opinión ante el Servicio de Administración Tributaria (SAT), relacionada con el cumplimiento de sus obligaciones fiscales en los términos que establece la fracción I, de la Regla 1.2.1.17 de la Resolución Miscelánea Fiscal para el presente ejercicio, de conformidad con el artículo 32 D, del Código Fiscal de la Federación, del cual presenta copia a "EL INSTITUTO".

II.7.- Manifiesta bajo protesta de decir verdad, que dispone de la organización, experiencia, elementos técnicos, humanos y económicos necesarios, así como con la capacidad suficiente para satisfacer de manera eficiente y adecuada las necesidades de "EL INSTITUTO".

II.8.- Señala como domicilio para todos los efectos de este acto jurídico, el ubicado en la Calle de Luis G. Curiel Número 1672, Colonia Morelos, C.P. 44910, Guadalajara, Jalisco, Teléfono y Fax (0133) 3811-0221, 3811-2578.

Hechas las Declaraciones anteriores, las partes convienen en otorgar el presente contrato, de conformidad con las siguientes:

CLÁUSULAS

PRIMERA.- OBJETO DEL CONTRATO.- "EL INSTITUTO" se obliga a adquirir de "EL PROVEEDOR" y éste se obliga a suministrar bienes, cuyas características, especificaciones y cantidades se describen en el **Anexos 1 (uno) y 4 (cuatro)**, el cual forma parte integral de este instrumento jurídico.

SEGUNDA.- IMPORTE DEL CONTRATO.- "EL INSTITUTO" se obliga a cubrir a "EL PROVEEDOR" como contraprestación, por los bienes objeto del presente contrato, la cantidad total de **\$1'878,916.00 (UN MILLÓN OCHOCIENTOS SETENTA Y OCHO MIL NOVECIENTOS DIECISÉIS PESOS 00/100 M.N.)**, más el Impuesto al Valor Agregado (IVA), de conformidad con los precios unitarios que se indican en el **Anexo 5 (cinco)**.

Las partes convienen que el presente contrato se celebra bajo la modalidad de precios fijos, por lo que el monto de los mismos no cambiará durante la vigencia del mismo.

TERCERA.- FORMA DE PAGO.- El pago se efectuará en pesos mexicanos, a los 20 días naturales posteriores a la entrega por parte de "EL PROVEEDOR", de los siguientes documentos:

- a) "EL PROVEEDOR" deberá elaborar una factura a nombre del Instituto Mexicano del Seguro Social, R.F.C. IMS-421231-I45, con domicilio en Av. Paseo de la Reforma No. 476 Col. Juárez, C.P. 06600 Delegación Cuauhtémoc, México, D.F., por cada destino

Página 3 de 15

DIVISIÓN DE CONTRATOS Y APOYO TÉCNICO
NIVEL CENTRAL

"Este Instrumento Jurídico fue elaborado de conformidad con las Bases de Licitación y a los documentos correspondientes al evento licitatorio que se señala: propuestas técnicas, económicas y fallo, así como a la normatividad aplicable en la materia, su elaboración, revisión y visto bueno lo llevó a cabo la División de Contratos y Apoyo Técnico".



INSTITUTO MEXICANO DEL SEGURO SOCIAL
DIRECCIÓN DE ADMINISTRACIÓN Y EVALUACIÓN DE DELEGACIONES
UNIDAD DE ADMINISTRACIÓN
COORDINACIÓN DE ADQUISICIÓN DE BIENES
Y CONTRATACIÓN DE SERVICIOS

Contrato
No. 100037

e integrar paquetes de documentos conteniendo: original y cinco copias de la factura; las remisiones originales y sus cinco copias debidamente selladas y firmadas, de los bienes entregados en las Unidades; así como original y cinco copias del Acta Administrativa circunstanciada de entrega-recepción de los bienes. Con estos paquetes de documentos integrados, se deberá dirigir al Área de Planeación y Control de la Coordinación Técnica de Bienes de Inversión, sito en la calle de Durango No. 291, piso 11, Col. Roma Norte, Delegación Cuauhtémoc, C.P. 06700, México, D.F., a entregar la primera copia de las remisiones de pedido, así como una copia del Acta Administrativa circunstanciada, a fin de que se registre la recepción de los bienes en el sistema de compras del Instituto la segunda copia la entregará en el área de Control y Seguimiento a Contratos e Inconformidades de la División de Contratos y Apoyo Técnico, ubicada en la calle de Durango No. 291, 10° piso (ala Durango), Col. Roma Norte, Delegación Cuauhtémoc, C.P.06700, México, D.F., con el fin de que se lleve a cabo el seguimiento de cumplimiento de contrato.

- b) **"EL PROVEEDOR"** deberá entregar también, la tercera, cuarta y quinta copias de las remisiones de cada factura, en el Área de Bienes de la División de Contabilidad, calle Durango No. 167, piso 4, colonia Roma Norte, Delegación Cuauhtémoc, C.P. 06700, México, D.F., en donde le expedirán un sello de "Tránsito" necesario para el otorgamiento de los Números de Inventario a los bienes.
- c) Así mismo, entregará el original y copias de las facturas, original de las remisiones y original de las actas administrativas circunstanciadas de entrega, recepción y en su caso instalación, en la División de Trámite de Erogaciones, calle Durango No. 167, piso 3, Colonia Roma Norte, México, D.F., en donde le expedirán un comprobante de pago o contra recibo.

Para el caso de bienes importados y a fin de que se comprueben que fueron ingresados al país en forma legal, **"EL PROVEEDOR"** deberá adjuntar a su factura para cobro, copia del pedimento de importación de los bienes adjudicados o algún documento expedido por alguna entidad de Gobierno en el que se avale que los bienes fueron introducidos al país legalmente.

- d) Cabe resaltar que como parte integrante de la documentación del acta administrativa circunstanciada, es el escrito de garantía por 36 meses de los bienes.
- e) **"EL PROVEEDOR"** podrá optar porque **"EL INSTITUTO"** efectúe el pago de los bienes suministrados, a través del esquema electrónico intrabancario que **"EL INSTITUTO"** tiene en operación, con las instituciones bancarias siguientes: Banamex, S.A., BBVA Bancomer, S.A., Banorte, S.A. y Scotiabank Inverlat, S.A.; para tal efecto, deberá presentar en la División de Trámite de Erogaciones, ubicada en la calle de Durango número 167, Tercer Piso, Colonia Roma Norte, Delegación Cuauhtémoc,

Página 4 de 15

DIVISIÓN DE CONTRATOS Y APOYO TÉCNICO
NIVEL CENTRAL

"Este Instrumento Jurídico fue elaborado de conformidad con las Bases de Licitación y a los documentos correspondientes al evento licitatorio que se señala: propuestas técnicas, económicas y fallo, así como a la normatividad aplicable en la materia. su elaboración, revisión y visto bueno lo llevó a cabo la División de Contratos y Apoyo Técnico".



INSTITUTO MEXICANO DEL SEGURO SOCIAL
DIRECCIÓN DE ADMINISTRACIÓN Y EVALUACIÓN DE DELEGACIONES
UNIDAD DE ADMINISTRACIÓN
COORDINACIÓN DE ADQUISICIÓN DE BIENES
Y CONTRATACIÓN DE SERVICIOS

Contrato
No. 100037

Código Postal 06700, en México, Distrito Federal, dentro del horario comprendido de las 9:00 a las 14:30 horas, de lunes a viernes en días hábiles, petición por escrito, indicando: razón social, domicilio fiscal, número telefónico y fax, nombre completo del apoderado legal con facultades de cobro y su firma, número de cuenta de cheques, sucursal y plaza, así como número de proveedor asignado por "EL INSTITUTO".

- f) En caso de que "EL PROVEEDOR" solicite el abono en una cuenta contratada en un Banco diferente a los antes citados (interbancario), "EL INSTITUTO" realizará la instrucción de pago en la fecha de vencimiento del contrarecibo y su aplicación se llevará a cabo al día hábil siguiente, de acuerdo con el mecanismo establecido por el Centro de Compensación Bancaria (CECOBAN).
- g) Anexo a la solicitud de pago electrónico (intrabancario e interbancario) "EL PROVEEDOR" deberá presentar original y copia de la Cédula del Registro Federal de Contribuyentes, Poder Notarial e identificación oficial; los originales se solicitan únicamente para cotejar los datos y les serán devueltos en el mismo acto.
- h) Asimismo, "EL INSTITUTO" aceptará de "EL PROVEEDOR", que en el supuesto de que tenga cuentas líquidas y exigibles a su cargo, aplicarlas contra los adeudos que, en su caso, tuviera por concepto de cuotas obrero patronales, conforme a lo previsto en el artículo 40 B de la Ley del Seguro Social.
- i) "EL PROVEEDOR" que entregue bienes a "EL INSTITUTO", y que celebre contratos de cesión de derechos de cobro, deberá notificarlo a "EL INSTITUTO", con un mínimo de 05 (cinco) días naturales anteriores a la fecha de pago programada, entregando invariablemente una copia de los contra-recibos cuyo importe se cede, además de los documentos sustantivos de dicha cesión, de igual forma los que celebren contrato de cesión de derechos de cobro a través de factoraje financiero conforme al Programa de Cadenas Productivas de Nacional Financiera, S.N.C., institución de Banca de Desarrollo.
- j) En caso de que "EL PROVEEDOR" presente su factura con errores o deficiencias, el plazo de pago se ajustará en términos del artículo 62 del Reglamento de la Ley de Adquisiciones, Arrendamientos y Servicios del Sector Público.

El pago de los bienes quedará condicionado proporcionalmente al pago que "EL PROVEEDOR" deba efectuar por concepto de penas convencionales por atraso.


CUARTA.- PLAZO, LUGAR Y CONDICIONES DE ENTREGA.-

PLAZO DE ENTREGA.- La fecha límite para la entrega de los bienes a entera satisfacción de "EL INSTITUTO" será a más tardar 15 (quince) días hábiles posteriores al fallo.

Página 5 de 15

DIVISIÓN DE CONTRATOS Y APOYO TÉCNICO
NIVEL CENTRAL

"Este Instrumento Jurídico fue elaborado de conformidad con las Bases de Licitación y a los documentos correspondientes al evento licitatorio que se señala: propuestas técnicas, económicas y fallo, así como a la normalidad aplicable en la materia, su elaboración, revisión y visto bueno lo llevó a cabo la División de Contratos y Apoyo Técnico".

	<p style="text-align: center;">INSTITUTO MEXICANO DEL SEGURO SOCIAL DIRECCIÓN DE ADMINISTRACIÓN Y EVALUACIÓN DE DELEGACIONES UNIDAD DE ADMINISTRACIÓN COORDINACIÓN DE ADQUISICIÓN DE BIENES Y CONTRATACIÓN DE SERVICIOS</p>	<p style="text-align: center;">Contrato No. 100037</p>
---	--	--

LUGAR DE ENTREGA.- "EL PROVEEDOR" se compromete a suministrar a "EL INSTITUTO" los bienes que se indican en los **Anexos 1 (uno) y 4 (cuatro)** del presente contrato, conforme a los lugares señalados en el "Cuadro de Distribución" que se integra como **Anexo 7 (siete)** al presente contrato.

"EL PROVEEDOR" podrá entregar los bienes antes del vencimiento del plazo establecido para tal efecto, previa conformidad de "EL INSTITUTO".

CONDICIONES DE ENTREGA.- "EL PROVEEDOR" se obliga a cubrir todos los gastos, mantener asegurados los bienes y absorber todos los riesgos, hasta la recepción de los mismos a entera satisfacción de "EL INSTITUTO", en los sitios de entrega señalados en el **Anexo 7 (siete)**.

La recepción de los bienes estará sujeta a la verificación física, a efecto de constatar que éstos cumplan con la descripción propuesta, así como con las condiciones requeridas en el presente contrato considerando cantidad y empaque.

"EL PROVEEDOR" deberá entregar los bienes perfectamente empacados, con las envolturas originales del fabricante y en condiciones de embalaje que los resguarden del polvo y la humedad, debiendo garantizar la identificación y entrega individual y total de los bienes que preserven sus cualidades durante el transporte y almacenaje, sin merma de su vida útil y sin daño o perjuicio alguno para "EL INSTITUTO".

Cabe resaltar que mientras no se cumpla con las condiciones de entrega y en su caso instalación establecidas en el presente contrato, "EL INSTITUTO" no dará por recibidos y aceptados los bienes.

Los bienes deberán ser entregados por "EL PROVEEDOR" bajo el esquema LAB "Libre a bordo" y DDP "Entrega Derechos Pagados Destino Final".

Por cada uno de los sitios de entrega relacionados en el **Anexo 7 (siete)**, "EL PROVEEDOR" deberá entregar junto con los bienes, una "**Remisión del Pedido**" en el formato institucional mostrado en el **Anexo 6 (seis)**, la cual deberá presentarse en original y cinco copias legibles, foliada y debidamente requisitada en todos sus rubros; en esta remisión del pedido la Unidad del IMSS receptora de los bienes, asentarán en el original y las cinco copias, sello de recibido, fecha, firma, nombre y número de matrícula del Instituto Mexicano del Seguro Social de la persona que recibe y sello con la clave presupuestal del Sistema de Planeación de Recursos Institucionales (PREI) correspondiente a la Unidad receptora. Este documento, en original y sus cinco copias, será requisito indispensable para la tramitación del pago correspondiente por parte de "EL PROVEEDOR".



INSTITUTO MEXICANO DEL SEGURO SOCIAL
DIRECCIÓN DE ADMINISTRACIÓN Y EVALUACIÓN DE DELEGACIONES
UNIDAD DE ADMINISTRACIÓN
COORDINACIÓN DE ADQUISICIÓN DE BIENES
Y CONTRATACIÓN DE SERVICIOS

Contrato
No. 100037

Para efectos de identificar plenamente los empaques, "EL PROVEEDOR", deberá adherir etiqueta a cada uno de ellos considerando la siguiente información:

- 1.Nombre o denominación, domicilio completo, teléfono y correo electrónico del fabricante.
- 2.Nombre o razón social, domicilio completo, teléfono y correo electrónico del representante en México.
- 3.Plazo de garantía expresado en tiempo, 36 (treinta y seis) meses. Aunque la cobertura real deberá iniciar cuando se levante acta circunstanciada donde conste la instalación y puesta en marcha y capacitación a entera satisfacción de "EL INSTITUTO", estipulando en la misma, la fecha de término.

"EL PROVEEDOR" de igual forma deberá adherir a cada uno de los bienes una placa que identifique lo siguiente:

- Denominación o nombre del fabricante
- Domicilio completo
- Teléfono señalando código o ciudad, así como el número local
- Plazo de garantía del bien
- Número de Contrato

Así mismo, "EL PROVEEDOR" acordará con los Jefes del Departamento de Almacén Delegacional y con los Jefes de Conservación de los Hospitales en las Delegaciones, la fecha y hora para la entrega de los bienes enterando de esto a la Unidad IMSS-Oportunidades, así como a la División de Adquisición de Bienes y Contratación de Servicios.

QUINTA.- CANJE DE LOS BIENES.- "EL INSTITUTO", por conducto de los responsables administrativos, así como por el administrador del contrato, podrán solicitar a "EL PROVEEDOR", el canje de los bienes que presenten defectos a simple vista o de fabricación, especificaciones distintas a las establecidas en el presente contrato o calidad inferior a la propuesta, vicios ocultos, o bien, cuando el área usuaria manifieste alguna queja en el sentido de que el uso del bien puede afectar la calidad del servicio, debiendo notificar a "EL PROVEEDOR" dentro del periodo de 10 (diez) días hábiles siguientes al momento en que se haya tenido conocimiento de alguno de los supuestos antes mencionados.

Cuando concurra alguno de los supuestos anteriores, "EL PROVEEDOR" deberá reparar los bienes, cuando así proceda, en un plazo máximo de 10 (diez) días hábiles, o bien, reemplazarlos por bienes nuevos, a entera satisfacción de "EL INSTITUTO", en un plazo no mayor de 20 (veinte) días hábiles, en ambos casos, el plazo contará a partir de la fecha de notificación por parte de "EL INSTITUTO", siempre que se encuentre vigente la garantía que otorga el fabricante sobre el bien o durante la vigencia del contrato.



INSTITUTO MEXICANO DEL SEGURO SOCIAL
DIRECCIÓN DE ADMINISTRACIÓN Y EVALUACIÓN DE DELEGACIONES
UNIDAD DE ADMINISTRACIÓN
COORDINACIÓN DE ADQUISICIÓN DE BIENES
Y CONTRATACIÓN DE SERVICIOS

Contrato
No. 100037

Todos los gastos que se generen con motivo de la reparación o canje, correrán por cuenta de "EL PROVEEDOR", previa notificación de "EL INSTITUTO".

"EL PROVEEDOR" se obliga a responder por su cuenta y riesgo de los daños y/o perjuicios que por inobservancia o negligencia de su parte, llegue a causar a "EL INSTITUTO" y/o a terceros.

Para el caso de aquellos bienes que se requiera canjear por presentar problemas de calidad, que en opinión del Área Médica se ponga en riesgo la salud del derechohabiente, "EL INSTITUTO" sólo aceptará los lotes de los bienes a reponer por "EL PROVEEDOR", previo dictamen de un Tercero Autorizado por la Secretaría de Salud. Como excepción solo se aceptarán los lotes de los bienes a reponer con informe analítico del laboratorio de control de calidad del fabricante, previa justificación del Área Solicitante.

En caso de que "EL INSTITUTO" durante la vigencia del contrato o la garantía de cumplimiento reciba comunicado por parte de la Secretaría de Salud, en respuesta a las notificaciones enviadas, de que ha sido sancionado "EL PROVEEDOR" o se le ha revocado el Registro Sanitario, se podrá en su caso, iniciar el procedimiento de rescisión administrativa del presente contrato; debiéndose notificar esta circunstancia a la Secretaría de Salud.

SEXTA.- VIGENCIA.- Las partes convienen que la vigencia del presente contrato será a partir de la fecha de firma y hasta el 31 de diciembre del 2010.

SÉPTIMA.- PROHIBICIÓN DE CESIÓN DE DERECHOS Y OBLIGACIONES.-"EL PROVEEDOR" se obliga a no ceder en forma parcial ni total, a favor de cualquier otra persona física o moral, los derechos y obligaciones que se deriven del presente contrato.

"EL PROVEEDOR" sólo podrá ceder los derechos de cobro que se deriven del presente contrato, de acuerdo con lo estipulado en la Cláusula Tercera del presente contrato.

OCTAVA.- RESPONSABILIDAD.- "EL PROVEEDOR" se obliga a responder por su cuenta y riesgo de los daños y/o perjuicios que por inobservancia o negligencia de su parte, lleguen a causar a "EL INSTITUTO" y/o terceros, con motivo de las obligaciones pactadas en este instrumento jurídico, o bien, por los defectos o vicios ocultos en los bienes entregados, de conformidad con lo establecido en el artículo 53 de la Ley de Adquisiciones, Arrendamientos y Servicios del Sector Público.

NOVENA.- IMPUESTOS Y DERECHOS.- Los impuestos y derechos que procedan con motivo de los bienes objeto del presente contrato, serán pagados por "EL PROVEEDOR", conforme a la legislación aplicable en la materia.



INSTITUTO MEXICANO DEL SEGURO SOCIAL
DIRECCIÓN DE ADMINISTRACIÓN Y EVALUACIÓN DE DELEGACIONES
UNIDAD DE ADMINISTRACIÓN
COORDINACIÓN DE ADQUISICIÓN DE BIENES
Y CONTRATACIÓN DE SERVICIOS

Contrato
No. 100037

"EL INSTITUTO" sólo cubrirá el Impuesto al Valor Agregado (IVA) de acuerdo a lo establecido en las disposiciones fiscales vigentes en la materia.

DÉCIMA.- PATENTES Y/O MARCAS.- "EL PROVEEDOR" se obliga para con "EL INSTITUTO", a responder por los daños y/o perjuicios que pudiera causar a "EL INSTITUTO" y/o a terceros, si con motivo de la entrega de los bienes adquiridos viola derechos de autor, de patentes y/o marcas u otro derecho reservado a nivel Nacional o Internacional.

Por lo anterior, "EL PROVEEDOR" manifiesta en este acto bajo protesta de decir verdad, no encontrarse en ninguno de los supuestos de infracción a la Ley Federal del Derecho de Autor, ni a la Ley de la Propiedad Industrial.

En caso de que sobreviniera alguna reclamación en contra de "EL INSTITUTO" por cualquiera de las causas antes mencionadas, la única obligación de éste será la de dar aviso en el domicilio previsto en éste instrumento a "EL PROVEEDOR", para que éste lleve a cabo las acciones necesarias que garanticen la liberación de "EL INSTITUTO" de cualquier controversia o responsabilidad de carácter civil, mercantil, penal o administrativa que, en su caso, se ocasione.

DÉCIMA PRIMERA.- GARANTÍAS.- "EL PROVEEDOR" se obliga a otorgar a "EL INSTITUTO", las garantías que se enumeran a continuación:

a) GARANTÍA DE LOS BIENES.- "EL PROVEEDOR" deberá entregar junto con los bienes, una garantía de fabricación con cobertura amplia por 36 (treinta y seis) meses, contra vicios ocultos, defectos de fabricación o cualquier daño que presenten, la cual deberá entregar a "EL INSTITUTO" por escrito en papel membreteado, debidamente firmada por su Representante Legal y a entera satisfacción de "EL INSTITUTO".

Para esta garantía, su vigencia iniciará a partir del día siguiente en que "EL INSTITUTO" haya recibido el bien a entera satisfacción (entrega, recepción y en su caso instalación de los bienes en las Unidades Médicas).

b) GARANTÍA DE CUMPLIMIENTO DEL CONTRATO.- "EL PROVEEDOR" se obliga a otorgar, dentro de un plazo de 10 (diez) días naturales contados a partir de la firma de este instrumento, una garantía de cumplimiento de todas y cada una de las obligaciones a su cargo derivadas del presente Contrato, mediante fianza expedida por compañía autorizada en los términos de la Ley Federal de Instituciones de Fianzas, y a favor del "Instituto Mexicano del Seguro Social", por un monto equivalente al **10% (diez por ciento)** sobre el importe que se indica en la CLÁUSULA SEGUNDA del presente contrato, en Moneda Nacional, sin considerar el Impuesto al Valor Agregado (IVA)



INSTITUTO MEXICANO DEL SEGURO SOCIAL
DIRECCIÓN DE ADMINISTRACIÓN Y EVALUACIÓN DE DELEGACIONES
UNIDAD DE ADMINISTRACIÓN
COORDINACIÓN DE ADQUISICIÓN DE BIENES
Y CONTRATACIÓN DE SERVICIOS

Contrato
No. 100037

"EL PROVEEDOR" queda obligado a entregar a "EL INSTITUTO" la póliza de fianza, apegándose al formato que se integra al presente instrumento jurídico como **Anexo 8 (ocho)**, en la División de Contratos y Apoyo Técnico, ubicada en la Calle de Durango número 291, 10º. Piso, Colonia Roma Norte, Delegación Cuauhtémoc, C.P. 06700, en México, D.F.

Dicha póliza de garantía de cumplimiento del contrato será devuelta a "EL PROVEEDOR" una vez que "EL INSTITUTO" le otorgue autorización por escrito, para que éste pueda solicitar a la afianzadora correspondiente la cancelación de la fianza, autorización que se entregará a "EL PROVEEDOR", siempre que demuestre haber cumplido con la totalidad de las obligaciones adquiridas por virtud del presente contrato, para el caso de los equipos médicos que requieren de instalación, capacitación y puesta en operación, se deberá de presentar copia de las actas de entrega-recepción a entera satisfacción del Instituto, donde se especifique que cumplió con estos conceptos; para lo cual deberá presentar mediante escrito la solicitud de liberación de la fianza en la División de Contratos y Apoyo Técnico, misma que llevará a cabo el procedimiento para la liberación y entrega de fianza.

DÉCIMA SEGUNDA.- EJECUCIÓN DE LA PÓLIZA DE FIANZA DE CUMPLIMIENTO DE ESTE CONTRATO.- "EL INSTITUTO" llevará a cabo la ejecución de la garantía de cumplimiento de contrato en los casos siguientes:

- a) Se rescinda administrativamente este contrato.
- b) Durante su vigencia se detecten deficiencias, fallas o calidad inferior en los bienes suministrados, en comparación con los ofertados.
- c) Cuando en el supuesto de que se realicen modificaciones al contrato, no entregue en el plazo pactado, el endoso o la nueva garantía, que ampare el porcentaje establecido para garantizar el cumplimiento del presente instrumento en la Cláusula Décima Primera, inciso b).
- d) Por cualquier otro incumplimiento de las obligaciones contraídas en este contrato.

DÉCIMA TERCERA.- PENAS CONVENCIONALES POR ATRASO EN LA ENTREGA DE LOS BIENES ADJUDICADOS.- En el caso de que "EL PROVEEDOR" incurra en atraso en las fechas pactadas de entrega de los bienes objeto del presente contrato, queda obligado a pagar el **2.5 % (dos punto cinco por ciento)** sobre el valor total de lo incumplido, sin considerar el Impuesto al Valor Agregado (IVA), por cada día natural de atraso en la entrega de los bienes, en cada uno de los supuestos siguientes:

- a) Cuando "EL PROVEEDOR" no entregue los bienes de conformidad a lo establecido en la Cláusula Cuarta del presente contrato. En este supuesto la aplicación de la pena



INSTITUTO MEXICANO DEL SEGURO SOCIAL
DIRECCIÓN DE ADMINISTRACIÓN Y EVALUACIÓN DE DELEGACIONES
UNIDAD DE ADMINISTRACIÓN
COORDINACIÓN DE ADQUISICIÓN DE BIENES
Y CONTRATACIÓN DE SERVICIOS

Contrato
No. 100037

convencional podrá ser hasta por un máximo de 04 (cuatro) días como entrega con atraso.

- b) Cuando **"EL PROVEEDOR"** no reponga dentro del plazo señalado en el segundo párrafo de la Cláusula Quinta del presente contrato, los bienes que **"EL INSTITUTO"** haya solicitado para su canje.

La pena convencional por atraso, se calculará por cada día natural de incumplimiento, de acuerdo con el porcentaje de penalización establecido, que es del **2.5% (dos punto cinco por ciento)**, aplicado al valor de los bienes entregados con atraso, la que no deberá de ser mayor a la parte proporcional del importe de la garantía de cumplimiento de la partida, orden de reposición o concepto, según corresponda. La suma de las penas convencionales no deberá exceder el importe de dicha garantía.

"EL PROVEEDOR" a su vez, autoriza a **"EL INSTITUTO"** a descontar las cantidades que resulten de aplicar la pena convencional señalada en el párrafo anterior, sobre los pagos que deberá de cubrir a **"EL PROVEEDOR"**.

Conforme a lo previsto en el penúltimo párrafo del artículo 64 del Reglamento de la Ley de Adquisiciones, Arrendamientos y Servicios del Sector Público, no se aceptará la estipulación de penas convencionales, ni intereses moratorios a cargo de **"EL INSTITUTO"**.

DÉCIMA CUARTA.- TERMINACIÓN ANTICIPADA.- De conformidad con lo establecido en el artículo 54 Bis de la Ley de Adquisiciones, Arrendamientos y Servicios del Sector Público, **"EL INSTITUTO"** podrá dar por terminado anticipadamente el presente contrato sin responsabilidad para éste y sin necesidad de que medie resolución judicial alguna, cuando concurren razones de interés general o bien, cuando por causas justificadas se extinga la necesidad de requerir los bienes objeto del presente Contrato, y se demuestre que de continuar con el cumplimiento de las obligaciones pactadas se ocasionaría algún daño o perjuicio a **"EL INSTITUTO"** o se determine la nulidad total o parcial de los actos que dieron origen al presente instrumento jurídico, con motivo de la resolución de una inconformidad emitida por la Secretaría de la Función Pública.


En estos casos **"EL INSTITUTO"** reembolsará a **"EL PROVEEDOR"** los gastos no recuperables en que haya incurrido, siempre que estos sean razonables, estén comprobados y se relacionen directamente con el presente instrumento jurídico.

DÉCIMA QUINTA.- RESCISIÓN ADMINISTRATIVA DEL CONTRATO.- **"EL INSTITUTO"** podrá rescindir administrativamente el presente contrato en cualquier momento, cuando **"EL PROVEEDOR"** incurra en incumplimiento de cualquiera de las obligaciones a su cargo, de conformidad con el procedimiento previsto en el artículo 54 de la Ley de Adquisiciones, Arrendamientos y Servicios del Sector Público. **"EL INSTITUTO"** podrá suspender el trámite del

Página 11 de 15

DIVISIÓN DE CONTRATOS Y APOYO TÉCNICO
NIVEL CENTRAL

"Este Instrumento Jurídico fue elaborado de conformidad con las Bases de Licitación y a los documentos correspondientes al evento licitatorio que se señala: propuestas técnicas, económicas y falso, así como a la normatividad aplicable en la materia, su elaboración, revisión y visto bueno lo llevó a cabo la División de Contratos y Apoyo Técnico".

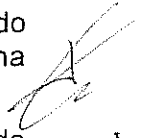
	INSTITUTO MEXICANO DEL SEGURO SOCIAL DIRECCIÓN DE ADMINISTRACIÓN Y EVALUACIÓN DE DELEGACIONES UNIDAD DE ADMINISTRACIÓN COORDINACIÓN DE ADQUISICIÓN DE BIENES Y CONTRATACIÓN DE SERVICIOS	Contrato No. 100037
---	---	------------------------

procedimiento de rescisión, cuando se hubiera iniciado un procedimiento de conciliación respecto del contrato materia de la rescisión.

DÉCIMA SEXTA.- CAUSAS DE RESCISIÓN ADMINISTRATIVA DEL CONTRATO.- "EL INSTITUTO" podrá rescindir administrativamente este contrato sin más responsabilidad para el mismo y sin necesidad de resolución judicial, cuando **"EL PROVEEDOR"** incurra en cualquiera de las causales siguientes:

1. Cuando no entregue la garantía de cumplimiento de contrato, dentro del término de 10 (diez) días naturales posteriores a la firma del mismo.
2. Cuando incurra en falta de veracidad total o parcial respecto a la información proporcionada para la celebración del presente contrato.
3. Cuando se incumpla, total o parcialmente, con cualquiera de las obligaciones establecidas en el presente contrato y sus anexos
4. Cuando se compruebe que **"EL PROVEEDOR"** haya entregado bienes con descripciones y características distintas a las pactadas con el presente instrumento jurídico.
5. En caso de que **"EL PROVEEDOR"** no reponga los bienes que le hayan sido devueltos para canje, por problemas de calidad, defectos o vicios ocultos de acuerdo a lo estipulado en el presente contrato
6. Cuando se transmitan total o parcialmente, bajo cualquier título los derechos y obligaciones pactadas en el presente instrumento jurídico, con excepción de los derechos de cobro, previa autorización de **"EL INSTITUTO"**.
7. Si la Autoridad competente declara el concurso mercantil o cualquier situación análoga o equivalente que afecte el patrimonio de **"EL PROVEEDOR"**
8. En caso de que durante la vigencia del contrato se reciba comunicado por parte de la Secretaria de Salud, en el sentido de que **"EL PROVEEDOR"** ha sido sancionado respecto a las partidas adjudicadas correspondientes a la presente licitación o se le ha revocado el Registro Sanitario.
9. Si se sitúa en alguno de los supuestos previstos en el artículo 50 de la Ley de Adquisiciones, Arrendamientos y Servicios del Sector Público.
10. Cuando se trate de bienes entregados y estos no puedan funcionar o ser utilizados por estar incompletos, se podrá iniciar el procedimiento de rescisión.
11. En caso de que durante la vigencia del contrato, se suspenda o retire el Certificado que avala el cumplimiento de la Norma Oficial Mexicana, Norma Mexicana, Norma Internacional o especificación técnica aplicable, requerido en el numeral 3.1 de la







INSTITUTO MEXICANO DEL SEGURO SOCIAL
DIRECCIÓN DE ADMINISTRACIÓN Y EVALUACIÓN DE DELEGACIONES
UNIDAD DE ADMINISTRACIÓN
COORDINACIÓN DE ADQUISICIÓN DE BIENES
Y CONTRATACIÓN DE SERVICIOS

Contrato
No. 100037

convocatoria, y, no se haya recibido su renovación ante un Organismo de Certificación acreditado.

12. En el supuesto de que la Comisión Federal de Competencia, de acuerdo a sus facultades, notifique a **"EL INSTITUTO"** la sanción impuesta a **"EL PROVEEDOR"**, con motivo de la colusión de precios en que hubiese incurrido durante el procedimiento licitatorio, en contravención a lo dispuesto en los artículos 9, de la Ley Federal de Competencia Económica, y 34, de la Ley de Adquisiciones, Arrendamientos y Servicios del Sector Público.

DÉCIMA SÉPTIMA.- PROCEDIMIENTO DE RESCISIÓN.- Para el caso de rescisión administrativa las partes convienen en someterse al siguiente procedimiento:

- a) Si **"EL INSTITUTO"** considera que **"EL PROVEEDOR"** ha incurrido en alguna de las causales de rescisión que se consignan en la Cláusula que antecede, lo hará saber a **"EL PROVEEDOR"** de forma indubitable por escrito a efecto de que éste exponga lo que a su derecho convenga y aporte, en su caso las pruebas que estime pertinente, en un término de 05 (cinco) días hábiles, siguientes al de la notificación de la comunicación de referencia.
- b) Transcurrido el término a que se refiere el párrafo anterior, se resolverá considerando los argumentos y pruebas que hubiere hecho valer.
- c) La determinación de dar o no por rescindido administrativamente el presente contrato, deberá ser debidamente fundada, motivada y comunicada por escrito a **"EL PROVEEDOR"**, dentro de los 15 (quince) días hábiles siguientes, a lo señalado en el inciso a) de esta cláusula.

En el supuesto de que se rescinda el contrato, **"EL INSTITUTO"** no procederá a la aplicación de penas convencionales ni su contabilización, para hacer efectiva la garantía de cumplimiento de este instrumento jurídico.

Para los efectos del párrafo que antecede, y de conformidad con el artículo 30, fracción XIII del Reglamento de la Ley de Adquisiciones, Arrendamientos y Servicios del Sector Público, la aplicación de la garantía de cumplimiento será proporcional al monto de las obligaciones incumplidas, salvo que por las características de los bienes entregados, éstos no puedan funcionar o ser utilizados por **"EL INSTITUTO"**, por estar incompletos, en cuyo caso, la aplicación será por el total de la garantía correspondiente.

En caso de que **"EL INSTITUTO"** determine dar por rescindido el presente contrato, se deberá formular un finiquito en el que se hagan constar los pagos que, en su caso, deba efectuar **"EL INSTITUTO"** por concepto de los bienes entregados por **"EL PROVEEDOR"** hasta el momento en que se determine la rescisión administrativa.

Página 13 de 15

DIVISIÓN DE CONTRATOS Y APOYO TÉCNICO
NIVEL CENTRAL

"Este Instrumento Jurídico fue elaborado de conformidad con las Bases de Licitación y a los documentos correspondientes al evento licitatorio que se señala: propuestas técnicas, económicas y lallo, así como a la normatividad aplicable en la materia, su elaboración, revisión y visto bueno lo llevó a cabo la División de Contratos y Apoyo Técnico".



INSTITUTO MEXICANO DEL SEGURO SOCIAL
DIRECCIÓN DE ADMINISTRACIÓN Y EVALUACIÓN DE DELEGACIONES
UNIDAD DE ADMINISTRACIÓN
COORDINACIÓN DE ADQUISICIÓN DE BIENES
Y CONTRATACIÓN DE SERVICIOS

Contrato
No. 100037

Si previamente a la determinación de dar por rescindido el contrato, **"EL PROVEEDOR"** entrega los bienes, el procedimiento iniciado quedará sin efectos, previa aceptación y verificación de **"EL INSTITUTO"** por escrito, de que continúa vigente la necesidad de contar con los bienes y aplicando, en su caso, las penas convencionales correspondientes.

"EL INSTITUTO" podrá determinar no dar por rescindido el contrato, cuando durante el procedimiento advierta que dicha rescisión pudiera ocasionar algún daño o afectación a las funciones que tiene encomendadas. En este supuesto, **"EL INSTITUTO"** elaborará un dictamen en el cual justifique que los impactos económicos o de operación que se ocasionarían con la rescisión del contrato resultarían más inconvenientes.

De no darse por rescindido el contrato, **"EL INSTITUTO"** establecerá, de conformidad con **"EL PROVEEDOR"** un nuevo plazo para el cumplimiento de aquellas obligaciones que se hubiesen dejado de cumplir, a efecto de que **"EL PROVEEDOR"** subsane el incumplimiento que hubiere motivado el inicio del procedimiento de rescisión. Lo anterior, se llevará a cabo a través de un convenio modificatorio en el que se considere lo dispuesto en los dos últimos párrafos del artículo 52 de la Ley de Adquisiciones, Arrendamientos y Servicios del Sector Público.

DÉCIMA OCTAVA.- MODIFICACIONES.- De conformidad con lo establecido en la Ley de Adquisiciones, Arrendamientos y Servicios del Sector Público y su Reglamento, **"EL INSTITUTO"** podrá celebrar por escrito convenio modificatorio al presente contrato dentro de la vigencia del mismo. Para tal efecto, **"EL PROVEEDOR"** se obliga a presentar, en su caso, la modificación de la garantía, en términos del artículo 68, del Reglamento de la Ley de Adquisiciones, Arrendamientos y Servicios del Sector Público.

DÉCIMA NOVENA.- RELACIÓN DE ANEXOS.- Los anexos que se relacionan a continuación son rubricados de conformidad por las partes y forman parte integrante del presente contrato.

- | | |
|-------------------------|---|
| Anexo 1 (uno) | "Total de Bienes a Entregar y Costos Unitarios" |
| Anexo 2 (dos) | "Lugar de Entrega de los Bienes SAI" |
| Anexo 3 (tres) | "Dictamen de Disponibilidad Presupuestal Previo" |
| Anexo 4 (cuatro) | "Propuesta Técnica" |
| Anexo 5 (cinco) | "Propuesta Económica, Cuadro de Fallo y Cantidad de Bienes" |
| Anexo 6 (seis) | "Formato Institucional de Remisión del Pedido" |
| Anexo 7 (siete) | "Cuadros de Distribución" |
| Anexo 8 (ocho) | "Formato para Póliza de Fianza de Cumplimiento de Contrato" |



INSTITUTO MEXICANO DEL SEGURO SOCIAL
DIRECCIÓN DE ADMINISTRACIÓN Y EVALUACIÓN DE DELEGACIONES
UNIDAD DE ADMINISTRACIÓN
COORDINACIÓN DE ADQUISICIÓN DE BIENES
Y CONTRATACIÓN DE SERVICIOS

Contrato
No. 100037

VIGÉSIMA.- LEGISLACIÓN APLICABLE.- Las partes se obligan a sujetarse estrictamente para el cumplimiento del presente contrato, a todas y cada una de las cláusulas del mismo, a la convocatoria a la licitación pública, y sus bases, así como a lo establecido en la Ley de Adquisiciones, Arrendamientos y Servicios del Sector Público, su Reglamento, el Código Civil Federal, el Código Federal de Procedimientos Civiles, la Ley Federal de Procedimiento Administrativo y las disposiciones administrativas aplicables en la materia.

VIGÉSIMA PRIMERA.- JURISDICCIÓN.- Para la interpretación y cumplimiento de este instrumento jurídico, así como para todo aquello que no esté expresamente estipulado en el mismo, las partes se someten a la jurisdicción de los Tribunales Federales competentes de la Ciudad de México, Distrito Federal, renunciando a cualquier otro fuero presente o futuro que por razón de domicilio les pudiera corresponder.

Previa lectura y debidamente enteradas las partes del contenido, alcance y fuerza legal del presente contrato, en virtud de que se ajusta a la expresión de su libre voluntad y que su consentimiento no se encuentra afectado por dolo, error, mala fe ni otros vicios de la voluntad, lo firman y ratifican en todas sus partes, por sextuplicado, en la Ciudad de México, Distrito Federal, el día 05 de abril de 2010.

"EL INSTITUTO"
INSTITUTO MEXICANO DEL SEGURO SOCIAL

"EL PROVEEDOR"
ERGONOMÍA PRODUCTIVIDAD,
S.A. DE C.V.



ING. OSCAR MARIO FUENTES ROJAS
Representante Legal



C. JESÚS GALLARDO HERNÁNDEZ
Representante Legal

ADMINISTRA ESTE CONTRATO

TITULAR DE LA UNIDAD
IMSS-OPORTUNIDADES



LIC. CAROLINA GÓMEZ VINALES

DIVISIÓN DE CONTRATOS Y APOYO TÉCNICO
NIVEL CENTRAL

Página 15 de 15

"Este Instrumento Jurídico fue elaborado de conformidad con las Bases de Licitación y a los documentos correspondientes al evento licitatorio que se señala: propuestas técnicas, económicas y fallo, así como a la normatividad aplicable en la materia, su elaboración, revisión y visto bueno lo llevó a cabo la División de Contratos y Apoyo Técnico".



INSTITUTO MEXICANO DEL SEGURO SOCIAL
DIRECCIÓN DE ADMINISTRACIÓN Y EVALUACIÓN DE DELEGACIONES
UNIDAD DE ADMINISTRACIÓN
COORDINACIÓN DE ADQUISICIÓN DE BIENES
Y CONTRATACIÓN DE SERVICIOS

Contrato
No. 100037

ANEXO 1

“TOTAL DE BIENES A ENTREGAR Y COSTOS UNITARIOS”

EL PRESENTE ANEXO CONSTA DE **03** HOJAS INCLUYENDO ESTA CARÁTULA

INSTITUTO MEXICANO DEL ORO Y PLATA
 INSS-SAI SUBSISTEMA DE ADQUISICIONES
 Ofnas Centrales -Reforma- Coordinación De Abastecimiento
 CONTRATO CERRADO
 No. CONTRATO: 100037
 No. REQUISICION: 09805111009101001
 ANEXO 1

PROVEEDOR : ERGONOMIA PRODUCTIVIDAD, S.A. DE C.V.
 C.F.C. : EPR -980619-AN5
 No. PROVEEDOR: 00029956

CLAVE DEL ARTICULO	DESCRIPCION	MINIMA	MAXIMA	PRECIO UNITARIO	IMPORTE	DESCUENTO (%)	DESCUENTO (\$)	PRECIO NETO	IMPORTE NETO	MAXIMO NETO
511 814 0309 00 01	SILLA APILABLE CON TAPIZ DE TELA Y BASE DE TRINEO DE 50.6X54.7X82.0 CM. DE ALTURA (EN EL RESPALDO) CON RESPALDO Y ASIEN TO EN DOS PIEZAS FABRICADOS EN POLIPROPI LENO INYECTADO DE ALTO IMPACTO, TEXTURIZ ADO, CON TRATAMIENTO ANTIESTATICO CON UN ESPESOR DE PARED DE 4MM MINIMO, CON DIS EÑO ANATOMICO, EL RESPALDO DEBERA SER CO N DISEÑO ESPECIAL PARA SER INSERTADO EN LA PARTE SUPERIOR DE LA ESTRUCTURA (BASE DE TRINEO) AN SER FABRICADOS CON UNA MOLDURA PERIME TRAL EN FORMA DE ENGARGOLADO PARA FORMAR ESTRUCTURA Y DEBERAN TENER PREPARACIONE S ESPECIALES PARA SUJETARSE A LA ESTRUCT URA A BASE DE TORNILLO (NO PIGAS) IENTO Y RESPALDO DEBERAN SER ACOJINADOS CON UN BLOCK DE POLIURETANO MOLDEADO DE 54 KG. POR METRO CUBICO DE DENSIDAD Y TA PIZADO EN TELA 100% ACRILICA COLOR VERDE SEGUN MUESTRA IMSS. LA ESTRUCTURA DEBER A SER CON DISEÑO DE TRINEO, DE VARILLA D E ACERO COLD ROLLED CALIDAD 1018 DE 12.7 MM (1/2") DE DIAMETRO FORMADA POR DOS M ARCOS LATERALES (IZQUIERDA Y DERECHA) ON UN REFUERZO FRONTAL DEL MISMO MATERIA L ALDO) PARA EVITAR QUE EL SOPORTE DEL RES PALDO SE FLEXIONE, EN LA PARTE DE CONTAC TO CON EL PISO SE DEBERAN COLOCAR REGATO NES ANTIDERRAPANTES, DE POLIPROPILENO IN YECTADO DE ALTA DENSIDAD UNIDOS A PRESIO N A LA ESTRUCTURA, CON LAS CARACTERISTIC AS DE LOS MATERIALES, ACABADOS, DISEÑOS, ESPECIFICACIONES TECNICAS Y DIMENSIONES ESPECIFICAS, CONTENIDAS EN EL DOCUMENTO NORMATIVO CORRESPONDIENTE NCB-2003. NORMATIVO CORRESPONDIENTE NCB-2003.	3,142	3,142	\$598.00	\$1,878,916.00	0%	\$0.00	\$598.00	\$1,878,916.00	\$1,878,916.00

511 814 0309 00 01 NORMATIVO CORRESPONDIENTE NCB-2003.
 Marca: TECNOMUEBLES
 Procedencia: MEXICO
 RFC Fabricante: DTO -970121-370

PROVEEDOR : ERGONOMIA PRODUCTIVIDAD, S.A. DE C.V.
R.F.C. : EPR -980619-AN5
No. PROVEEDOR: 00029956

CLAVE DEL ARTICULO	DESCRIPCION	DEMANDA MINIMA	MAXIMA	PRECIO UNITARIO	IMPORTE	(%) DESCUENTO	(\$) DESCUENTO	PRECIO NETO	IMPORTE MINIMO NETO	IMPORTE MAXIMO NETO
<p>IMPORTE DEL CONTRATO: \$1,878,916.00</p> <p>FIANZA REQUERIDA: \$187,891.60</p>										

IMPORTE CON LETRA:
MINIMO : UN MILLONE OCHOCIENTOS SETENTA Y OCHO MIL NOVECIENTOS DIECISEIS PESOS 00/100 M.N.
MAXIMO : UN MILLONE OCHOCIENTOS SETENTA Y OCHO MIL NOVECIENTOS DIECISEIS PESOS 00/100 M.N.



INSTITUTO MEXICANO DEL SEGURO SOCIAL
DIRECCIÓN DE ADMINISTRACIÓN Y EVALUACIÓN DE DELEGACIONES
UNIDAD DE ADMINISTRACIÓN
COORDINACIÓN DE ADQUISICIÓN DE BIENES
Y CONTRATACIÓN DE SERVICIOS

Contrato
No. 100037

ANEXO 2

“LUGAR DE ENTREGA DE LOS BIENES SAI”

EL PRESENTE ANEXO CONSTA DE 02 HOJAS INCLUYENDO ESTA CARÁTULA

Clasif. Presp: 099001150000 Ofnas Centrales -Reforma- Coordinacion De Abastecimientos00:33:55 a.m
 INSTITUTO MEXICANO DEL SEGURO SOCIAL
 IMSS-SAI SUBSISTEMA DE ADQUISICIONES
 PROGRAMA DE ENTREGAS
 No. CONTRATO: 100037
 No. REQUISICION: 09805111009101001 ANEXO 2

PROVEEDOR : ERGONOMIA PRODUCTIVIDAD, S.A. DE C.V.
 R.F.C. : EPR -980619-ANS
 No. PROVEEDOR: 00029956

=====
 SILLA APILABLE CON TAPIZ DE TELA Y BASE DE TRINEO DE 50.6X54.7X82.0 CM. DE ALTURA (EN EL RESPALDO) CON RESPALDO Y ASIEN TO EN DOS PIEZAS FABRICADOS EN POLIPROPI LENO INYECTADO DE ALTO IMPACTO, TEXTURIZ ADO, CON TRATAMIENTO ANTIESTATICO CON UN ESPESOR DE PARED DE 4MM MINIMO, CON DIS EÑO ANATOMICO, EL RESPALDO DEBERA SER CO N DISEÑO ESPECIAL PARA SER INSERTADO EN LA PARTE SUPERIOR DE LA ESTRUCTURA (BASE DE TRINEO); EL ASIEN TO Y RESPALDO DEBER AN SER FABRICADOS CON UNA MOLDURA PERIME TRAL EN FORMA DE ENGARGOLADO PARA FORMAR ESTRUCTURA Y DEBERAN TENER PREPARACIONE S ESPECIALES PARA SUJETARSE A LA ESTRUCT URA A BASE DE TORNILLO (NO PIJAS); EL AS IENTO Y RESPALDO DEBERAN SER ACOJINADOS CON UN BLOCK DE POLIURETANO MOLDEADO DE 54 KG. POR METRO CUBICO DE DENSIDAD Y TA PIZADO EN TELA 100% ACRILICA COLOR VERDE SEGUN MUESTRA IMSS, LA ESTRUCTURA DEBER A SER CON DISEÑO DE TRINEO, DE VARILLA D E ACERO COLD ROLLED CALIDAD 1018 DE 12.7 MM (1/2") DE DIAMETRO FORMADA POR DOS M ARCOS LATERALES (IZQUIERDA Y DERECHA); C ON UN REFUERZO FRONTAL DEL MISMO MATERIA L; CON UN REFUERZO POSTERIOR (EN EL RESP ALDO) PARA EVITAR QUE EL SOPORTE DEL RES PALDO SE FLEXIONE, EN LA PARTE DE CONTAC TO CON EL PISO SE DEBERAN COLOCAR REGATO NES ANTIDERRAPANTES, DE POLIPROPILENO IN YECTADO DE ALTA DENSIDAD UNIDOS A PRESIO N A LA ESTRUCTURA, CON LAS CARACTERISTIC AS DE LOS MATERIALES, ACABADOS, DISEÑOS, ESPECIFICACIONES TECNICAS Y DIMENSIONES , NORMATIVO CORRESPONDIENTE NCB-2003.

CLAVE DEL ARTICULO 511 814 0309 00 01
 DESCRIPCION NORMATIVO CORRESPONDIENTE NCB-2003.
 CLAS. PTAL. CLAS. PTAL.
 DESTINO DESTINO
 098001150900 098001150900
 CANTIDAD DE PIEZAS 3,142.00
 No. ENTREGA 5
 FECHA ENTREGA 20/04/2010



INSTITUTO MEXICANO DEL SEGURO SOCIAL
DIRECCIÓN DE ADMINISTRACIÓN Y EVALUACIÓN DE DELEGACIONES
UNIDAD DE ADMINISTRACIÓN
COORDINACIÓN DE ADQUISICIÓN DE BIENES
Y CONTRATACIÓN DE SERVICIOS

Contrato
No. 100037

ANEXO 3

“DICTAMEN DE DISPONIBILIDAD PRESUPUESTA PREVIO”

EL PRESENTE ANEXO CONSTA DE **02** HOJAS INCLUYENDO ESTA CARÁTULA

ATO+
2010



INSTITUTO MEXICANO DEL SEGURO SOCIAL
 DIRECCION DE FINANZAS
 COORDINACIÓN DE PRESUPUESTO E INFORMACIÓN PROGRAMÁTICA
 DICTAMEN DE DISPONIBILIDAD PRESUPUESTAL PREVIO

FOLIO: 0000011175-2010

Dictamen de Inversión

Dictamen de Gasto

Dependencia Solicitante: 09 Distrito Federal Nivel Central
099001 Ofnas Centrales -Reforma-
070000 Coordinación General Del Progr

Concepto: OFICIO 35 DEL 15/01/2010 PARA LA ADQUISICION DE BIENES NO INVENTARIABLES PARA LAS UNIDADES MEDICAS RURALES DEL PROGRAMA IMSS OPORTUNIDADES

Fecha Elaboración: 18/01/2010

Total Comprometido (en pesos) \$ 14,100,000.00
 Cuenta: 21057001 DE MOB. Y EQ. MENOR NO CAPITAL Unidad de Información: 098001 Centro de Costos: 150000

COMPROMETIDO MENSUAL (en miles de pesos)											
ENE	FEB	MAR	ABR	MAY	JUN	JUL	AGO	SEP	OCT	NOV	DIC
0.0	0.0	0.0	14,100.0	0.0	0.0	0.0	0.0	0.0	0.0	0.0	0.0
DISPONIBLE (en miles de pesos)											
0.0	0.0	0.0	2,768.4	0.0	0.0	0.0	0.0	0.0	0.0	0.0	0.0

Con base en la revisión que se efectuó en el Sistema Financiero PREI Millenium en el Módulo de Control de Compromisos, en la combinación Unidad de Información y Centro de Costos, los montos señalados quedan comprometidos de acuerdo a las cantidades que se han calendarizado, para dar inicio a las gestiones de adquisición de bienes y servicios con base a las leyes y normas vigentes a la fecha de su expedición.

ATENTAMENTE

 Lic. Armando Rivera Tellez
 Titular de la División de Presupuesto

DIA	MES	AÑO

DICTAMINADO DEFINITIVO


DICTAMEN DEFINITIVO

CONTRATO No. _____

IMPORTE DEFINITIVO (EN PESOS) \$ _____ .00

Clave 6170-009-001

000000 042

	<p style="text-align: center;">INSTITUTO MEXICANO DEL SEGURO SOCIAL DIRECCIÓN DE ADMINISTRACIÓN Y EVALUACIÓN DE DELEGACIONES UNIDAD DE ADMINISTRACIÓN COORDINACIÓN DE ADQUISICIÓN DE BIENES Y CONTRATACIÓN DE SERVICIOS</p>	<p style="text-align: center;">Contrato No. 100037</p>
---	--	---

ANEXO 4
“PROPUESTA TÉCNICA”



EL PRESENTE ANEXO CONSTA DE HOJAS **07** INCLUYENDO ESTA CARÁTULA

[Faint handwritten text and a circular stamp]

INSTITUTO MEXICANO DEL SEGURO SOCIAL
COORDINACIÓN DE ADQUISICIÓN DE BIENES Y CONTRATACIÓN DE SERVICIOS
LICITACIÓN PÚBLICA NACIONAL No. 00641320-005-10
PARA LA ADQUISICIÓN DE: "EQUIPAMIENTO DE UNIDADES MEDICAS URBANAS Y RURALES, CENTROS DE ATENCIÓN RURAL AL ADOLESCENTE Y HOSPITALES RURALES DONDE OPERA EL PROGRAMA IMSS-OPORTUNIDADES"

018

ANEXO 4-B (CUATRO-B)
CÉDULA DE DESCRIPCIÓN DE ARTÍCULO

LICITACION	00641320-005-10	CANTIDAD	3142
PARTIDA	4		
CLAVE SAI	511.814.0309		
CLAVE PREI			
NOMBRE GENERICO			
SILLA APILABLE CON TAPIZ DE TELA Y BASE DE TRINEO FABRICADA A BASE DE: 1.- ASIENTO Y RESPALDO. EN DOS PIEZAS SEPARADAS DE 50.6 X 54.7 X 82.0 CM. CON DISEÑO ANATÓMICO, FABRICADOS EN POLIPROPILENO INYECTADO DE ALTO IMPACTO, CON TRATAMIENTO ANTIESTÁTICO			

LICITANTE	ERGONOMIA PRODUCTIVIDAD, S.A. DE C.V.
MARCA	TECNOMUEBLES
MODELO	TEC-814/0309
CATALOGO	03
HOJA 1 DE 6	

ESPECIFICACIONES

DESCRIPCIÓN TÉCNICA DEL LICITANTE

COORDINACIÓN DE CONSTRUCCIÓN Y EVALUACIÓN DE DELEGACIONES
 DIVISION DE PROYECTOS
 AREA DE INVESTIGACION Y VERIFICACIONES TECNICAS

1/5

TIPO DE UNIDAD TECNOLÓGICO	CLAVE IMSS	DESCRIPCIÓN
AREAS ADMINISTRATIVAS	511.814.0309	SILLA APILABLE CON TAPIZ DE TELA Y ESTRUCTURA DE TRINEO

PERSPECTIVA

COORDINADOR TECNOLÓGICO

Fecha: 11/04/2009

COORDINACIÓN DE CONSTRUCCIÓN Y EVALUACIÓN DE DELEGACIONES
 DIVISION DE PROYECTOS
 AREA DE INVESTIGACION Y VERIFICACIONES TECNICAS

1/5

TIPO DE UNIDAD TECNOLÓGICO	CLAVE IMSS	DESCRIPCIÓN
AREAS ADMINISTRATIVAS	511.814.0309	SILLA APILABLE CON TAPIZ DE TELA Y ESTRUCTURA DE TRINEO

PERSPECTIVA

COORDINADOR TECNOLÓGICO

Fecha: 11/04/2009

ERGONOMIA PRODUCTIVIDAD, S.A. DE C.V.

INSTITUTO MEXICANO DEL SEGURO SOCIAL
COORDINACIÓN DE ADQUISICIÓN DE BIENES Y CONTRATACIÓN DE SERVICIOS
LICITACIÓN PÚBLICA NACIONAL No. 00641320-005-10
PARA LA ADQUISICIÓN DE: "EQUIPAMIENTO DE UNIDADES MEDICAS URBANAS Y RURALES, CENTROS DE ATENCIÓN RURAL AL ADOLESCENTE Y HOSPITALES RURALES DONDE OPERA EL PROGRAMA IMSS-OPORTUNIDADES"

019

ANEXO 4-B (CUATRO-B)
CÉDULA DE DESCRIPCIÓN DE ARTÍCULO

LICITACION	00641320-005-10	CANTIDAD	3142	LICITANTE	ERGONOMIA PRODUCTIVIDAD, S.A. DE C.V.
PARTIDA	4	MARCA	TECNOMUEBLES	MODELO	TEC-814/0309
CLAVE SAI	511.814.0309	CATALOGO	03		
CLAVE PREI					
NOMBRE GENÉRICO				HOJA 2 DE 6	
SILLA APILABLE CON TAPIZ DE TELA Y BASE DE TRINEO FABRICADA A BASE DE: 1- ASIENTO Y RESPALDO. EN DOS PIEZAS SEPARADAS DE 50.6 X 54.7 X 82.0 CM. CON DISEÑO ANATÓMICO, FABRICADOS EN POLIPROPILENO INYECTADO DE ALTO IMPACTO, CON TRATAMIENTO ANTIESTÁTICO					

ESPECIFICACIONES

DESCRIPCIÓN TÉCNICA DEL LICITANTE



INSTITUTO MEXICANO DEL SEGURO SOCIAL
COORDINACIÓN DE CONSTRUCCIÓN Y PLANEACIÓN INMOBILIARIA
DIVISION DE PROYECTOS
AREA DE INVESTIGACION Y ESPECIFICACIONES TECNICAS

TPO DE UNIDAD: TODO TIPO
AREAS ADMINISTRATIVAS

CLAVE IMSS: 511 814 0309

DESCRIPCION: SILLAS APILABLES CON TAPIZ DE TELA Y ESTRUCTURA DE TRINEO

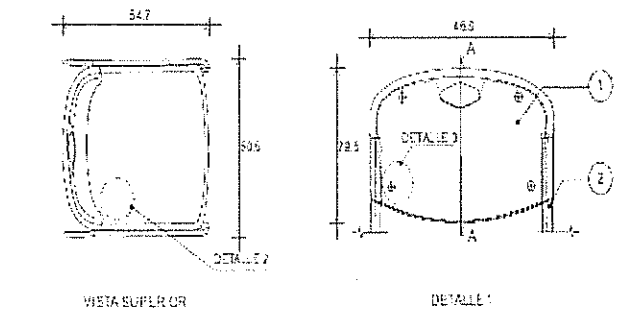
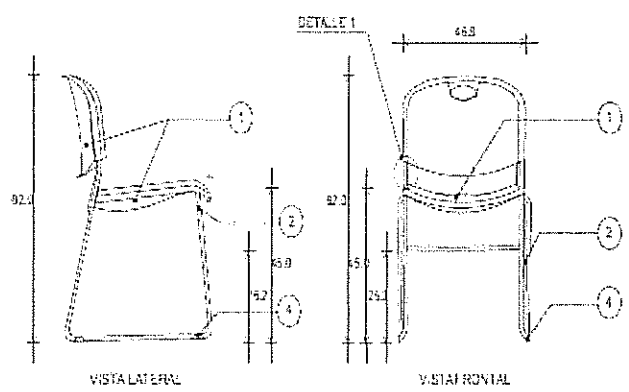


INSTITUTO MEXICANO DEL SEGURO SOCIAL
COORDINACIÓN DE CONSTRUCCIÓN Y PLANEACIÓN INMOBILIARIA
DIVISION DE PROYECTOS
AREA DE INVESTIGACION Y ESPECIFICACIONES TECNICAS

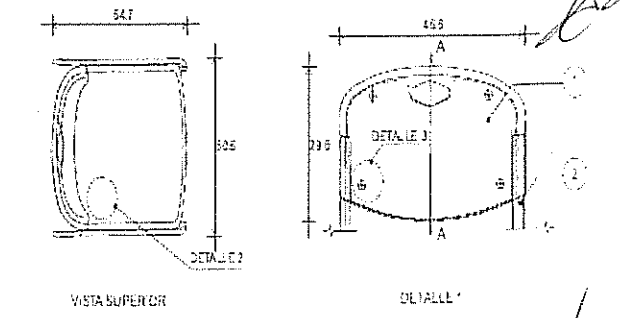
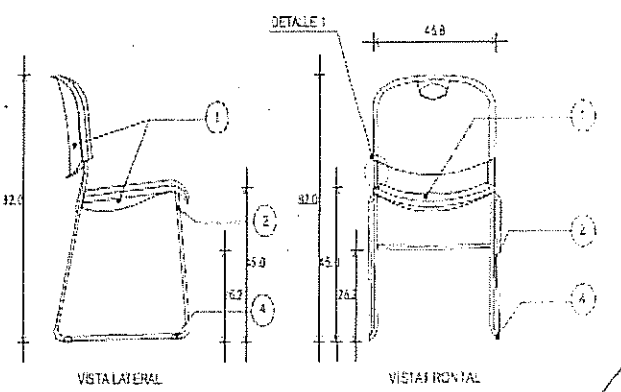
TPO DE UNIDAD: TODO TIPO
AREAS ADMINISTRATIVAS

CLAVE IMSS: 511 814 0309

DESCRIPCION: SILLAS APILABLES CON TAPIZ DE TELA Y ESTRUCTURA DE TRINEO



DIMENSIONES GENERALES				Escala: 1:1	
ANCHO	ALTO	ANCHO	ALTO	ANCHO	ALTO
54.7	82.0	46.5	46.0	54.7	82.0
DIRECCIONES TECNICAS DE MEDIDAS					



DIMENSIONES GENERALES				Escala: 1:1	
ANCHO	ALTO	ANCHO	ALTO	ANCHO	ALTO
54.7	82.0	46.8	46.0	54.7	82.0
DIRECCIONES TECNICAS DE MEDIDAS					

ERGONOMIA PRODUCTIVIDAD, S.A. DE C.V.

INSTITUTO MEXICANO DEL SEGURO SOCIAL
COORDINACIÓN DE ADQUISICIÓN DE BIENES Y CONTRATACIÓN DE SERVICIOS
LICITACIÓN PÚBLICA NACIONAL No. 00641320-005-10
PARA LA ADQUISICIÓN DE: "EQUIPAMIENTO DE UNIDADES MEDICAS URBANAS Y RURALES, CÉNTROS DE ATENCIÓN RURAL AL ADOLESCENTE Y HOSPITALES RURALES DONDE OPERA EL PROGRAMA IMSS-OPORTUNIDADES"

020

ANEXO 4-B (CUATRO-B)
CÉDULA DE DESCRIPCIÓN DE ARTÍCULO

LICITACION	00641320-005-10	CANTIDAD	3142	LICITANTE	ERGONOMIA PRODUCTIVIDAD, S.A. DE C.V.
PARTIDA	4			MARCA	TECNOMUEBLES
CLAVE SAI	511.814.0309			MODELO	TEC-814/0309
CLAVE PREI				CATALOGO	03
NOMBRE GENERICO				HOJA 3 DE 6	
SILLA APILABLE CON TAPIZ DE TELA Y BASE DE TRINEO FABRICADA A BASE DE: 1- ASIENTO Y RESPALDO. EN DOS PIEZAS SEPARADAS DE 50.6 X 54.7 X 82.0 CM. CON DISEÑO ANATÓMICO, FABRICADOS EN POLIPROPILENO INYECTADO DE ALTO IMPACTO, CON TRATAMIENTO ANTIESTÁTICO					

EESPECIFICACIONES

DESCRIPCIÓN TÉCNICA DEL LICITANTE

INSTITUTO MEXICANO DEL SEGURO SOCIAL
COORDINACIÓN DE CONSTRUCCIÓN Y PLANEACIÓN INMOBILIARIA
DISEÑO DE PROYECTOS
ÁREA DE INVESTIGACIÓN Y ESPECIFICACIONES TÉCNICAS

IMSS

374

TIPO DE UNIDAD: TODO TIPO	CLAVE IMSS	DESCRIPCIÓN
ÁREAS ADMINISTRATIVAS	511 814 0309	SILLAS APILABLES CON TAPIZ DE TELA Y ESTRUCTURA DE TRINEO

DETALLE 2

DETALLE 4
SUJECIÓN DEL ASIENTO CON EL AJUSTAMIENTO

DETALLE 3
CORTE A-A (VISTA LATERAL)
SUJECIÓN DEL RESPALDO CON LA ESTRUCTURA Y EL AJUSTAMIENTO

DETALLE 4
CORTE B-B (VISTA LATERAL)

CARACTERÍSTICAS GENERALES	UNIDAD	VALOR	ESCALA	FECHA
LARGO DE SILOJA	MM	490	1:1	JUNIO 2011

DIRECCIONES TÉCNICAS DE PROYECTOS

Página 45 de 55

Clave: 11 03 00 002

INSTITUTO MEXICANO DEL SEGURO SOCIAL
COORDINACIÓN DE CONSTRUCCIÓN Y PLANEACIÓN INMOBILIARIA
DISEÑO DE PROYECTOS
ÁREA DE INVESTIGACIÓN Y ESPECIFICACIONES TÉCNICAS

IMSS

374

TIPO DE UNIDAD: TODO TIPO	CLAVE IMSS	DESCRIPCIÓN
ÁREAS ADMINISTRATIVAS	511 814 0309	SILLAS APILABLES CON TAPIZ DE TELA Y ESTRUCTURA DE TRINEO

DETALLE 2

DETALLE 4
SUJECIÓN DEL ASIENTO CON EL AJUSTAMIENTO

DETALLE 3
CORTE A-A (VISTA LATERAL)
SUJECIÓN DEL RESPALDO CON LA ESTRUCTURA Y EL AJUSTAMIENTO

DETALLE 4
CORTE B-B (VISTA LATERAL)

CARACTERÍSTICAS GENERALES	UNIDAD	VALOR	ESCALA	FECHA
LARGO DE SILOJA	MM	490	1:1	JUNIO 2011

DIRECCIONES TÉCNICAS DE PROYECTOS

Página 45 de 55

Clave: 11 03 00 002

ERGONOMIA PRODUCTIVIDAD, S.A. DE C.V.

INSTITUTO MEXICANO DEL SEGURO SOCIAL
COORDINACIÓN DE ADQUISICIÓN DE BIENES Y CONTRATACIÓN DE SERVICIOS
LICITACIÓN PÚBLICA NACIONAL No. 00641320-005-10

PARA LA ADQUISICIÓN DE: "EQUIPAMIENTO DE UNIDADES MEDICAS URBANAS Y RURALES, CENTROS DE ATENCIÓN RURAL AL ADOLESCENTE Y HOSPITALES RURALES DONDE OPERA EL PROGRAMA IMSS-OPORTUNIDADES" 021

ANEXO 4-B (CUATRO-B)
CÉDULA DE DESCRIPCIÓN DE ARTÍCULO

LICITACION	00641320-005-10	CANTIDAD	3142	LICITANTE	ERGONOMIA PRODUCTIVIDAD, S.A. DE C.V.
PARTIDA	4			MARCA	TECNOMUEBLES
CLAVE SAI	511.814.0309			MODELO	TEC-814/0309
CLAVE PREI				CATALOGO	03
NOMBRE GENÉRICO				HOJA 4 DE 6	
SILLA APILABLE CON TAPIZ DE TELA Y BASE DE TRINEO FABRICADA A BASE DE: 1- ASIENTO Y RESPALDO. EN DOS PIEZAS SEPARADAS DE 50.6 X 54.7 X 82.0 CM. CON DISEÑO ANATÓMICO, FABRICADOS EN POLIPROPILENO INYECTADO DE ALTO IMPACTO, CON TRATAMIENTO ANTIESTÁTICO					

ESPECIFICACIONES

DESCRIPCIÓN TÉCNICA DEL LICITANTE

INSTITUTO MEXICANO DEL SEGURO SOCIAL
COORDINACIÓN DE CONSTRUCCIÓN Y PLANEACIÓN DE OBRA
DIVISIÓN DE PROYECTOS
ÁREA DE INVESTIGACIÓN Y ESPECIFICACIONES TÉCNICAS

476

TIPO DE UNIDAD, TIPO DE	CLAVE IMSS	DESCRIPCIÓN
ÁREAS ADMINISTRATIVAS	511 814 0309	SILLAS APILABLES CON TAPIZ DE TELA Y ESTRUCTURA DE TRINEO

ESPECIFICACIONES TÉCNICAS

- ASIENTO Y RESPALDO.** EN DOS PIEZAS SEPARADAS DE 50.6 X 54.7 X 82.0 cm. CON DISEÑO ANATÓMICO, FABRICADOS EN POLIPROPILENO INYECTADO DE ALTO IMPACTO, CON TRATAMIENTO ANTIESTÁTICO Y ACABADO TEXTURIZADO (RUGOSO) EN LA CARA FRONTAL, CON UN ESPESOR DE PARED DE 4 MM COMO MÍNIMO. AMBAS PIEZAS DEBERÁN LLEVAR ACORONAMIENTO EN ESPUMA DE POLIURETANO MOLDEADO DE UNAS CLAPAZA, CON UNA DENSIDAD DE 34 KG/M3. LOS ACORONAMIENTOS DEBERÁN SER FLAJOS CON ADHESIVOS ESPECIALES SOBRE UNA BASE TERMOFORMADA Y BASEADA ACORDE AL DISEÑO DEL RESPALDO Y ASIENTO. FABRICADA DE POLIPROPILENO INYECTADO ELACABADO FINAL DEBERÁ SER EN TAPIZ DE TELA ACRILICA KON COLOR VERDE U OTRO ASUJETADO Y SEGUN MUESTRA MIS LA CUAL SE DEBERÁ COLOCAR DE TAL FORMA QUE NO PRESENTE ARRUGAS, AGOLAMIENTO U OTRO TIPO DE DEFECTOS. LOS DOS ELEMENTOS DE ACORONAMIENTO YA ENSAMBLADOS DEBERÁN SUJETARSE AL ASIENTO Y RESPALDO A BASE DE TORNILLOS CABEZA FUADORA, PUNTA SUJA Y TUERCAS HORTO TIPO PALPO. EL RESPALDO DEBERÁ SER INSERIDO EN LA PARTE SUPERIOR DE LA ESTRUCTURA Y FUERZO DE TAL FORMA QUE GARANTICE QUE NO SE DESPRENDA CON EL USO RUDO Y ESTAR PROVISTO DE UN SABLE PARA SUJETARSE CON LA MANO. EL ASIENTO DEBERÁ SER DISEÑADO CON UNA CANAL A LOS EXTREMOS PARA MONTARSE A LA ESTRUCTURA. PIVOTES SEMI TUBULARES (FRONTALES Y POSTERIORES) PARA LA FUNCIÓN A LA ESTRUCTURA Y EN LA PARTE FRONTAL UNA CADA TIPO CASCADA ASIENTO Y RESPALDO DEBERÁN INCLUIR COMO DISEÑO UNA COSTILLA PERIMETRAL EN FORMA DE ENGARGOLADO PARA ESTRUCTURARLOS.
- ESTRUCTURA DE TRINEO.** FABRICADA EN BARRA MANGA ZADACERCOLO POLIEDRO PROCESADA EN FOLIO DE 127 MM (Ø) DE DIAMETRO CONFORMADA POR ANILLAS (MARCOS) LATERALES, IZQUIERDA Y DERECHA EN LA PARTE FRONTAL UN REFUERZO Y EN LA PARTE POSTERIOR UNA ANILLA REFUERZO EN AMBOS LADOS. DONDE SERÁ COLOCADO EL RESPALDO CON ACABADO GENERAL EN PINTURA MATE PULVERIZADA EN PINTURA COLOR NEGRO O ACABADO GENERAL SOLUCIÓN DE AGS.
- FUADON DEL ASIENTO EN LA PARTE FRONTAL.** BAJO EL ASIENTO DEBERÁ LLEVAR UN REFUERZO QUE SERÁ UN CONESPORTE ALASINTE DEL CUAL DEBERÁ FABRICADO EN LAMINA DE ACERO CALBRE 19 TROQUELADO CON FORMAS DE CAVALES LONGITUDINALES EN AMBOS LADOS DEL SOPORTE PARA FORMAR ESTRUCTURA Y PREPARACIONES EN FORMA DE BARRIDOS EN CUALQUIER PUNTO DE FUNDON COMO MÍNIMO; EN LA PARTE POSTERIOR DEBERÁ FUERZE EL ASIENTO A BASE DE PLACAS DE ACERO CALBRE 14 (EN AMBOS LADOS) CON BARRIDOS DE IGUAL FORMA A LOS DEL SOPORTE FRONTAL LA UNIÓN DE TODAS LAS PARTES METÁLICAS (ESTRUCTURA EN GENERAL) DEBERÁ SER A BASE DE SOLDADURA DE ARCO ELECTRODUAL QUE DEBERÁ TENER UNA RESISTENCIA MECÁNICA DEL MATERIAL BASE COMO MÍNIMO EL ENSAMBLE DEL ASIENTO CON LA ESTRUCTURA DEBERÁ SER CON TORNILLO DE ACERO CABEZA FUADORA Y ARANDELA DE PRESION DEL MISMO MATERIAL.
- REGATON FLUO.** FABRICADO EN POLIPROPILENO INYECTADO DE ALTO IMPACTO CON TEXTURA ANTIESTÁTICA UNIDA A LA ESTRUCTURA DE TAL FORMA QUE SE GARANTICE NO DESPRENDERSE U ROMPERSE CON EL USO RUDO (PONER PARTICULAR ATENCIÓN EN DISEÑAR UNA PREPARACIÓN ESPECIAL QUE NO PERMITA QUE EL REGATON SARE SOBRE LA ESTRUCTURA SE SEPARA DE LA MISMA YA QUE EN ESTO OCASIONA QUE LAS LAMINAS EN CONTACTO FRME, ESTABLE Y VINCULADO CON EL PASO).

CRITERIOS NORMATIVOS PARA EL CONTROL DE LA CALIDAD EN LA FABRICACIÓN DEL MOBILIARIO

LAS UNIONES DE LOS ELEMENTOS COMPONENTES DE LA ESTRUCTURA DEBERÁN SER PROCESADOS CON LA MAGNITUD NECESARIA PARA UN PERFECTO ENSAMBLE A BASE DE SOLDADURA DE ARCO ELECTRODUAL DE HORIZONTALMENTE SISTEMA MCGRIGG LA CUAL DEBERÁ TENER LA MISMA RESISTENCIA MECÁNICA DEL MATERIAL BASE CON UN MARGEN EN CONDICIONES COMPLETOS UNIFORMES DEBASTADOS Y PULIDOS CON UN PERFECTO ACABADO.

LOS BLOQUES DE LOS COMPONENTES DEBERÁN SER SIN DEFORMACIONES GENERALIZADAS O EN LOS RAYOS X ANÁLISIS DEL BLOQUE UTILIZANDO EN EL PROCESO LAS PRUEBAS NECESARIAS PARA UN PERFECTO CONTROL DE CALIDAD EN EL ENCAMBIO DE LA ESTRUCTURA.

476 2047

ESTE ESPECIFICACIONES DE MOBILIARIO
Página 48 de 66
Código: 1132-005-0002

INSTITUTO MEXICANO DEL SEGURO SOCIAL
COORDINACIÓN DE CONSTRUCCIÓN Y PLANEACIÓN DE OBRA
DIVISIÓN DE PROYECTOS
ÁREA DE INVESTIGACIÓN Y ESPECIFICACIONES TÉCNICAS

476

TIPO DE UNIDAD, TIPO DE	CLAVE IMSS	DESCRIPCIÓN
ÁREAS ADMINISTRATIVAS	511 814 0309	SILLAS APILABLES CON TAPIZ DE TELA Y ESTRUCTURA DE TRINEO

ESPECIFICACIONES TÉCNICAS

- ASIENTO Y RESPALDO.** EN DOS PIEZAS SEPARADAS DE 50.6 X 54.7 X 82.0 cm. CON DISEÑO ANATÓMICO, FABRICADOS EN POLIPROPILENO INYECTADO DE ALTO IMPACTO, CON TRATAMIENTO ANTIESTÁTICO Y ACABADO TEXTURIZADO (RUGOSO) EN LA CARA FRONTAL, CON UN ESPESOR DE PARED DE 4 MM COMO MÍNIMO. AMBAS PIEZAS DEBERÁN LLEVAR ACORONAMIENTO EN ESPUMA DE POLIURETANO MOLDEADO DE UNAS CLAPAZA, CON UNA DENSIDAD DE 34 KG/M3. LOS ACORONAMIENTOS DEBERÁN SER FLAJOS CON ADHESIVOS ESPECIALES SOBRE UNA BASE TERMOFORMADA Y BASEADA ACORDE AL DISEÑO DEL RESPALDO Y ASIENTO. FABRICADA DE POLIPROPILENO INYECTADO ELACABADO FINAL DEBERÁ SER EN TAPIZ DE TELA ACRILICA KON COLOR VERDE U OTRO ASUJETADO Y SEGUN MUESTRA MIS LA CUAL SE DEBERÁ COLOCAR DE TAL FORMA QUE NO PRESENTE ARRUGAS, AGOLAMIENTO U OTRO TIPO DE DEFECTOS. LOS DOS ELEMENTOS DE ACORONAMIENTO YA ENSAMBLADOS DEBERÁN SUJETARSE AL ASIENTO Y RESPALDO A BASE DE TORNILLOS CABEZA FUADORA, PUNTA SUJA Y TUERCAS HORTO TIPO PALPO. EL RESPALDO DEBERÁ SER INSERIDO EN LA PARTE SUPERIOR DE LA ESTRUCTURA Y FUERZO DE TAL FORMA QUE GARANTICE QUE NO SE DESPRENDA CON EL USO RUDO Y ESTAR PROVISTO DE UN SABLE PARA SUJETARSE CON LA MANO. EL ASIENTO DEBERÁ SER DISEÑADO CON UNA CANAL A LOS EXTREMOS PARA MONTARSE A LA ESTRUCTURA. PIVOTES SEMI TUBULARES (FRONTALES Y POSTERIORES) PARA LA FUNCIÓN A LA ESTRUCTURA Y EN LA PARTE FRONTAL UNA CADA TIPO CASCADA ASIENTO Y RESPALDO DEBERÁN INCLUIR COMO DISEÑO UNA COSTILLA PERIMETRAL EN FORMA DE ENGARGOLADO PARA ESTRUCTURARLOS.
- ESTRUCTURA DE TRINEO.** FABRICADA EN BARRA MANGA ZADACERCOLO POLIEDRO PROCESADA EN FOLIO DE 127 MM (Ø) DE DIAMETRO CONFORMADA POR ANILLAS (MARCOS) LATERALES, IZQUIERDA Y DERECHA EN LA PARTE FRONTAL UN REFUERZO Y EN LA PARTE POSTERIOR UNA ANILLA REFUERZO EN AMBOS LADOS. DONDE SERÁ COLOCADO EL RESPALDO CON ACABADO GENERAL EN PINTURA MATE PULVERIZADA EN PINTURA COLOR NEGRO O ACABADO GENERAL SOLUCIÓN DE AGS.
- FUADON DEL ASIENTO EN LA PARTE FRONTAL.** BAJO EL ASIENTO DEBERÁ LLEVAR UN REFUERZO QUE SERÁ UN CONESPORTE ALASINTE DEL CUAL DEBERÁ FABRICADO EN LAMINA DE ACERO CALBRE 19 TROQUELADO CON FORMAS DE CAVALES LONGITUDINALES EN AMBOS LADOS DEL SOPORTE PARA FORMAR ESTRUCTURA Y PREPARACIONES EN FORMA DE BARRIDOS EN CUALQUIER PUNTO DE FUNDON COMO MÍNIMO; EN LA PARTE POSTERIOR DEBERÁ FUERZE EL ASIENTO A BASE DE PLACAS DE ACERO CALBRE 14 (EN AMBOS LADOS) CON BARRIDOS DE IGUAL FORMA A LOS DEL SOPORTE FRONTAL LA UNIÓN DE TODAS LAS PARTES METÁLICAS (ESTRUCTURA EN GENERAL) DEBERÁ SER A BASE DE SOLDADURA DE ARCO ELECTRODUAL QUE DEBERÁ TENER UNA RESISTENCIA MECÁNICA DEL MATERIAL BASE COMO MÍNIMO EL ENSAMBLE DEL ASIENTO CON LA ESTRUCTURA DEBERÁ SER CON TORNILLO DE ACERO CABEZA FUADORA Y ARANDELA DE PRESION DEL MISMO MATERIAL.
- REGATON FLUO.** FABRICADO EN POLIPROPILENO INYECTADO DE ALTO IMPACTO CON TEXTURA ANTIESTÁTICA UNIDA A LA ESTRUCTURA DE TAL FORMA QUE SE GARANTICE NO DESPRENDERSE U ROMPERSE CON EL USO RUDO (PONER PARTICULAR ATENCIÓN EN DISEÑAR UNA PREPARACIÓN ESPECIAL QUE NO PERMITA QUE EL REGATON SARE SOBRE LA ESTRUCTURA SE SEPARA DE LA MISMA YA QUE EN ESTO OCASIONA QUE LAS LAMINAS EN CONTACTO FRME, ESTABLE Y VINCULADO CON EL PASO).

CRITERIOS NORMATIVOS PARA EL CONTROL DE LA CALIDAD EN LA FABRICACIÓN DEL MOBILIARIO

LAS UNIONES DE LOS ELEMENTOS COMPONENTES DE LA ESTRUCTURA DEBERÁN SER PROCESADOS CON LA MAGNITUD NECESARIA PARA UN PERFECTO ENSAMBLE A BASE DE SOLDADURA DE ARCO ELECTRODUAL DE HORIZONTALMENTE SISTEMA MCGRIGG LA CUAL DEBERÁ TENER LA MISMA RESISTENCIA MECÁNICA DEL MATERIAL BASE CON UN MARGEN EN CONDICIONES COMPLETOS LA FORMAS DEBASTADOS Y PULIDOS CON UN PERFECTO ACABADO.

LOS BLOQUES DE LOS COMPONENTES DEBERÁN SER SIN DEFORMACIONES GENERALIZADAS O EN LOS RAYOS X ANÁLISIS DEL BLOQUE UTILIZANDO EN EL PROCESO LAS PRUEBAS NECESARIAS PARA UN PERFECTO CONTROL DE CALIDAD EN EL ENCAMBIO DE LA ESTRUCTURA.

476 2047

ESTE ESPECIFICACIONES DE MOBILIARIO
Página 48 de 66
Código: 1132-005-0002

INSTITUTO MEXICANO DEL SEGURO SOCIAL
COORDINACIÓN DE ADQUISICIÓN DE BIENES Y CONTRATACIÓN DE SERVICIOS
LICITACIÓN PÚBLICA NACIONAL No. 00641320-005-10
PARA LA ADQUISICIÓN DE: "EQUIPAMIENTO DE UNIDADES MEDICÍAS-URBANAS Y RURALES, CENTROS DE ATENCIÓN RURAL AL ADOLESCENTE Y HOSPITALES RURALES DONDE OPERA EL PROGRAMA IMSS-OPORTUNIDADES"

ANEXO 4-B (CUATRO-B)

022

CÉDULA DE DESCRIPCIÓN DE ARTÍCULO

LICITACION	00641320-005-10	CANTIDAD	3142	LICITANTE	ERGONOMIA PRODUCTIVIDAD, S.A. DE C.V.
PARTIDA	4			MARCA	TECNOMUEBLES
CLAVE SAI	511.814.0309			MODELO	TEC-814/0309
CLAVE PREI				CATALOGO	03
NOMBRE GENÉRICO				HOJA 5 DE 6	
SILLA APILABLE CON TAPIZ DE TELA Y BASE DE TRINEO FABRICADA A BASE DE: 1- ASIENTO Y RESPALDO. EN DOS PIEZAS SEPARADAS DE 50.6 X 54.7 X 82.0 CM. CON DISEÑO ANATÓMICO, FABRICADOS EN POLIPROPILENO INYECTADO DE ALTO IMPACTO, CON TRATAMIENTO ANTIESTÁTICO					

ESPECIFICACIONES

DESCRIPCIÓN TÉCNICA DEL LICITANTE

INSTITUTO MEXICANO DEL SEGURO SOCIAL
COORDINACIÓN DE CONSTRUCCIÓN Y PLANEACIÓN INMOBILIARIA
DIVISIÓN DE PROYECTOS
ÁREA DE INVESTIGACIÓN Y ESPECIFICACIONES TÉCNICAS

516

TIPO DE UNIDAD (TODO TIPO)	CLAVES IMSS	DESCRIPCIÓN
ÁREAS ADMINISTRATIVAS	511.814.0309	SILLAS APILABLES CON TAPIZ DE TELA Y ESTRUCTURA DE TRINEO

EL ACABADO DE LA ESTRUCTURA DEBERA SER EN PINTURA MICROPOLIMERIZADA EPOXICA ELECTROSTATICA HORNEADA EN UN RANGO DE 20 A 230 GRADOS CENTIGRADOS ACABADO GOMADO O EN CROMO BRILLANTE. EL CUAL DEBERA LLEVAR DOBLE CAPA DENQUEL UNA SEMBRILLANTE Y OTRA BRILLANTE CON ESPESOR PROMEDIO DE 15 MICRAS COMO MINIMO Y CROMO EQUIVALENTE DE 0.25 MICRAS DE ESPESOR CON RESISTENCIA EN CAMARA SALINA HASTA DE 24 HORAS DE EXPOSICION DEBE SER BRILLANTE UNIFORME SIN DEPÓSITOS ESTRIBADOS MATE, MANCHAS, QUEMADURAS O SUPERFICIES NO REGULARES PINTURA Y CROMO, SEGUN LO ESTABLECIDO EN LAS NORMAS DE CALIDAD PARA LOS MATERIALES JCS 51 MAYO 1984

LA ESTRUCTURA DEBERA SER DISEÑADA Y FABRICADA EN TODO SU DESARROLLO PARA GARANTIZAR LOS SIGUIENTES PUNTOS CRITICOS:

- BUENA ESTABILIDAD
- RESISTENCIA A LA DEFORMACION Y ROTURAS EN TODAS LAS ZONAS CRITICAS (DOBLEDES UNIONES SOLDADAS UNIONES SATORILLADAS Y OTRAS)
- NO PRESENTAR VOLTEO HACIA ATRAS HACIA EL FRENTE NI HACIA LOS LADOS
- LOS ELEMENTOS METALICOS EMPLEADOS EN LA FABRICACION DEBERAN SER DE ACERO COLDO ROLLEO DE PRIMERA CALIDAD QUE NO PRESENTEN NINGUN TIPO DE IMPUREZAS O DEFECTOS
- LA TELA EMPLEADA EN EL TAPIZ DEBERA SER DE FABRICACION NACIONAL CON TRATAMIENTO ANTI MANCHAS Y RESISTENTE AL FUEGO CON LAS SIGUIENTES CARACTERISTICAS TECNICAS

COMPOSICION	100% POLIPROPILENO
PESO	200 GRAMS
LUCRAS	32 EN LARGO 28 EN TRAMA
BACKING	RESINA ORLICA
RESISTENCIA A LA DECOLORACION	SECO CLASE 4 HUMEDO CLASE 4.5
RESISTENCIA A LOS RAYOS UV	100%
RESISTENCIA A LA ABRASION	EN URDIDO 1500 CICLOS EN TRAMA 1500 CICLOS
RESISTENCIA A LA TENSION	EN PIECE 11.4 A 16.0 KG/CM EN TRAMA DE 11.8 A 15.5 KG/CM
RESISTENCIA A LA FORMACION DE PILING	100% NO DEBE FORMAR PILING
RESISTENCIA A LA ABSORCION DE LIGANDOS	100% NO DEBE ABSORBER LIGANDOS

OTRAS PROPIEDADES

ANTI ALERGICA	100%
ANTI BACTERIAL	100%
DESMANCHABLE	100%
AUTO EXTINGUIBLE	
PERMITE LA APLICACION DE RETARDANTE AL FUEGO	
NO TONCA NI DEBE PRODUCIR GASES TÓXICOS	
PROMUEVE LA INTEGRAL Y PERMANENTE COLOR VERDE PLANEADO, SEGUN NUESTROS	

4 JUN 2011

Hoja 48 de 58 Cava: 112502822

INSTITUTO MEXICANO DEL SEGURO SOCIAL
COORDINACIÓN DE CONSTRUCCIÓN Y PLANEACIÓN INMOBILIARIA
DIVISIÓN DE PROYECTOS
ÁREA DE INVESTIGACIÓN Y ESPECIFICACIONES TÉCNICAS

516

TIPO DE UNIDAD (TODO TIPO)	CLAVES IMSS	DESCRIPCIÓN
ÁREAS ADMINISTRATIVAS	511.814.0309	SILLAS APILABLES CON TAPIZ DE TELA Y ESTRUCTURA DE TRINEO

EL ACABADO DE LA ESTRUCTURA DEBERA SER EN PINTURA MICROPOLIMERIZADA EPOXICA ELECTROSTATICA HORNEADA EN UN RANGO DE 20 A 230 GRADOS CENTIGRADOS ACABADO GOMADO O EN CROMO BRILLANTE. EL CUAL DEBERA LLEVAR DOBLE CAPA DENQUEL UNA SEMBRILLANTE Y OTRA BRILLANTE CON ESPESOR PROMEDIO DE 15 MICRAS COMO MINIMO Y CROMO EQUIVALENTE DE 0.25 MICRAS DE ESPESOR CON RESISTENCIA EN CAMARA SALINA HASTA DE 24 HORAS DE EXPOSICION DEBE SER BRILLANTE UNIFORME SIN DEPÓSITOS ESTRIBADOS MATE, MANCHAS, QUEMADURAS O SUPERFICIES NO REGULARES PINTURA Y CROMO, SEGUN LO ESTABLECIDO EN LAS NORMAS DE CALIDAD PARA LOS MATERIALES JCS 51 MAYO 1984

LA ESTRUCTURA DEBERA SER DISEÑADA Y FABRICADA EN TODO SU DESARROLLO PARA GARANTIZAR LOS SIGUIENTES PUNTOS CRITICOS:

- BUENA ESTABILIDAD
- RESISTENCIA A LA DEFORMACION Y ROTURAS EN TODAS LAS ZONAS CRITICAS (DOBLEDES UNIONES SOLDADAS UNIONES SATORILLADAS Y OTRAS)
- NO PRESENTAR VOLTEO HACIA ATRAS HACIA EL FRENTE NI HACIA LOS LADOS
- LOS ELEMENTOS METALICOS EMPLEADOS EN LA FABRICACION DEBERAN SER DE ACERO COLDO ROLLEO DE PRIMERA CALIDAD QUE NO PRESENTEN NINGUN TIPO DE IMPUREZAS O DEFECTOS
- LA TELA EMPLEADA EN EL TAPIZ DEBERA SER DE FABRICACION NACIONAL CON TRATAMIENTO ANTI MANCHAS Y RESISTENTE AL FUEGO CON LAS SIGUIENTES CARACTERISTICAS TECNICAS

COMPOSICION	100% POLIPROPILENO
PESO	200 GRAMS
LUCRAS	32 EN LARGO 28 EN TRAMA
BACKING	RESINA ORLICA
RESISTENCIA A LA DECOLORACION	SECO CLASE 4 HUMEDO CLASE 4.5
RESISTENCIA A LOS RAYOS UV	100%
RESISTENCIA A LA ABRASION	EN URDIDO 1500 CICLOS EN TRAMA 1500 CICLOS
RESISTENCIA A LA TENSION	EN PIECE 11.4 A 16.0 KG/CM EN TRAMA DE 11.8 A 15.5 KG/CM
RESISTENCIA A LA FORMACION DE PILING	100% NO DEBE FORMAR PILING
RESISTENCIA A LA ABSORCION DE LIGANDOS	100% NO DEBE ABSORBER LIGANDOS

OTRAS PROPIEDADES

ANTI ALERGICA	100%
ANTI BACTERIAL	100%
DESMANCHABLE	100%
AUTO EXTINGUIBLE	
PERMITE LA APLICACION DE RETARDANTE AL FUEGO	
NO TONCA NI DEBE PRODUCIR GASES TÓXICOS	
PROMUEVE LA INTEGRAL Y PERMANENTE COLOR VERDE PLANEADO, SEGUN NUESTROS	

4 JUN 2011

Hoja 48 de 58 Cava: 112502822

ERGONOMIA PRODUCTIVIDAD, S.A. DE C.V.

**INSTITUTO MEXICANO DEL SEGURO SOCIAL
COORDINACIÓN DE ADQUISICIÓN DE BIENES Y CONTRATACIÓN DE SERVICIOS
LICITACIÓN PÚBLICA NACIONAL No. 00641320-005-10
PARA LA ADQUISICIÓN DE: "EQUIPAMIENTO DE UNIDADES MEDICAS URBANAS Y RURALES, CENTROS DE ATENCIÓN RURAL AL ADOLESCENTE Y HOSPITALES RURALES DONDE OPERA EL PROGRAMA IMSS-OPORTUNIDADES"**



023

**ANEXO 4-B (CUATRO-B)
CÉDULA DE DESCRIPCIÓN DE ARTÍCULO**

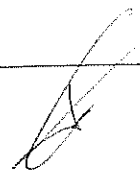
LICITACION	00641320-005-10	CANTIDAD	3142	LICITANTE	ERGONOMIA PRODUCTIVIDAD, S.A. DE C.V.
PARTIDA	4			MARCA	TECNOMUEBLES
CLAVE SAI	511.814.0309			MODELO	TEC-814/0309
CLAVE PREI				CATALOGO	03
NOMBRE GENÉRICO				HOJA 6 DE 6	
SILLA APILABLE CON TAPIZ DE TELA Y BASE DE TRINEO FABRICADA A BASE DE: 1.- ASIENTO Y RESPALDO. EN DOS PIEZAS SEPARADAS DE 50.6 X 54.7 X 82.0 CM. CON DISEÑO ANATÓMICO, FABRICADOS EN POLIPROPILENO INYECTADO DE ALTO IMPACTO, CON TRATAMIENTO ANTIESTÁTICO					

ESPECIFICACIONES

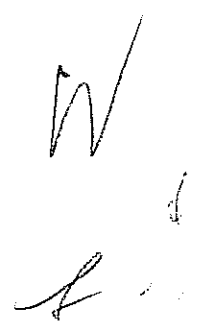
DESCRIPCIÓN TÉCNICA DEL LICITANTE

 <p>INSTITUTO MEXICANO DEL SEGURO SOCIAL COORDINACIÓN DE CONSTRUCCIÓN Y PLANEACIÓN FIMOBILIARIA DIRECCIÓN DE PROYECTOS ÁREA DE INVESTIGACIÓN Y ESPECIFICACIONES TÉCNICAS</p>			 <p>INSTITUTO MEXICANO DEL SEGURO SOCIAL COORDINACIÓN DE CONSTRUCCIÓN Y PLANEACIÓN FIMOBILIARIA DIRECCIÓN DE PROYECTOS ÁREA DE INVESTIGACIÓN Y ESPECIFICACIONES TÉCNICAS</p>		
TIPO DE UNIDAD: TODO TIPO	CLAVE IMSS:	DESCRIPCIÓN:	TIPO DE UNIDAD: TODO TIPO	CLAVE IMSS:	DESCRIPCIÓN:
ÁREA ADMINISTRATIVA	511.814.0309	SILLA APILABLE CON TAPIZ DE TELA Y ESTRUCTURA DE TRINEO	ÁREA ADMINISTRATIVA	511.814.0309	SILLA APILABLE CON TAPIZ DE TELA Y ESTRUCTURA DE TRINEO
<p>NOTAS: TOLERANCIA EN LAS DIMENSIONES GENERALES = 1.0 CM. APLICAR LOS SIGUIENTES SINCRISOS DE LAS NORMAS DE CALIDAD PARA MOBILIARIO IMSS JCC-51 MAYO 1984. 030101-030201a-b-030205-030305-0401a 05020105a-0701-070303</p>			<p>NOTAS: TOLERANCIA EN LAS DIMENSIONES GENERALES = 1.0 CM. APLICAR LOS SIGUIENTES SINCRISOS DE LAS NORMAS DE CALIDAD PARA MOBILIARIO IMSS JCC-51 MAYO 1984. 030101-030201a-b-030205-030305-0401a 05020105a-0701-070303</p>		

MARILYN YEPÍZ ZUÑIGA
NOMBRE Y FIRMA DEL REPRESENTANTE AUTORIZADO POR EL PROVEEDOR



ERGONOMIA PRODUCTIVIDAD, S.A. DE C.V.





INSTITUTO MEXICANO DEL SEGURO SOCIAL
DIRECCIÓN DE ADMINISTRACIÓN Y EVALUACIÓN DE DELEGACIONES
UNIDAD DE ADMINISTRACIÓN
COORDINACIÓN DE ADQUISICIÓN DE BIENES
Y CONTRATACIÓN DE SERVICIOS

Contrato
No. 100037

ANEXO 5

“PROPUESTA ECONÓMICA, CUADRO DE FALLO Y CANTIDAD DE BIENES”

EL PRESENTE ANEXO CONSTA DE **03** HOJAS INCLUYENDO ESTA CARÁTULA



INSTITUTO MEXICANO DEL SEGURO SOCIAL
COORDINACIÓN DE ADQUISICIÓN DE BIENES Y CONTRATACIÓN DE SERVICIOS
LICITACIÓN PÚBLICA INTERNACIONAL No. 00641320-005-10
PARA LA ADQUISICIÓN DE: "EQUIPAMIENTO DE UNIDADES MEDICAS URBANAS Y RURALES, CENTROS DE ATENCIÓN RURAL AL ADOLESCENTE Y HOSPITALES RURALES DONDE OPERA EL PROGRAMA IMSS-OPORTUNIDADES"
ANEXO NUMERO 7 (SIETE)
PROPUESTA ECONOMICA

LICITACION: NOMBRE O RAZÓN SOCIAL DEL LICITANTE: DOMICILIO: R.F.C.: TELÉFONO Y FAX: CORREO ELECTRÓNICO:	00641320-005-10 ERGONOMIA PRODUCTIVIDAD, S.A. DE C.V. LUIS G. CURIEL NUM. 1672, COL. MORELOS, C.P. 44910, GUADALAJARA, JALISCO EPR-980819-ANS 0133-3811-0221 ventas@tecnomuebles.com	FECHA: 09/03/2010
--	---	----------------------

PARTIDA	DESCRIPCION	PROCEDENCIA	CANTIDAD	PRECIO UNITARIO ANTES DE IVA	IMPORTE TOTAL ANTES DE IVA
1	CESTO PARA PAPELES TIPO CIRCULAR FABRICADO A BASE DE: 1.- ALUMINIO NO RECICLADO DE 3MM DE ESPESOR DURANODIK MATE NATURAL O ACABADO EN PINTURA EPOXICA MICRO PULVERIZADA. COLOR GRIS	MEXICO	503	\$ 415.00	\$ 208,745.00
3	SILLA GIRATORIA SECRETARIAL TAPIZADA EN TELA CON PISTÓN NEUMÁTICO FABRICADA A BASE DE: 1.- ASIENTO Y RESPALDO: DEBERÁN SER ERGONÓMICOS CON ESTRUCTURA INTERNA DE MADERA, FABRICADA A BASE DE CAPAS DE MADERA LAMINADA, CONTRACHAPEADA Y MOLDEADA	MEXICO	101	\$ 1,998.00	\$ 201,798.00
4	SILLA APILABLE CON TAPIZ DE TELA Y BASE DE TRINEO FABRICADA A BASE DE: 1.- ASIENTO Y RESPALDO. EN DOS PIEZAS SEPARADAS DE 50.6 X 54.7 X 82.0 CM. CON DISEÑO ANATÓMICO, FABRICADOS EN POLIPROPILENO INYECTADO DE ALTO IMPACTO, CON TRATAMIENTO ANTIESTÁTICO	MEXICO	3,142	\$ 598.00	\$ 1,878,916.00
5	SILLÓN GIRATORIO DE RESPALDO BAJO TAPIZADO EN TELA COLOR VERDE INSTITUCIONAL CON PISTÓN NEUMÁTICO (SISTEMA DE ELEVACIÓN), BASE DE 5 APOYOS, DESCANSABRAZOS, SOPORTE LUMBAR Y CONTROLES DE AJUSTE DE ASIENTO Y RESPALDO, DE: 63 X 51 X 105 CM.	MEXICO	202	\$ 2,397.00	\$ 484,194.00
43	BUTACA PARA AUDITORIO FABRICADA A BASE DE 1.- ASIENTO DE LAMINA E ACERO CALIBRE NUMERO 20. ACOJINADO CON ESPUMA DE POLIURETANO DE 46 A 50 KG	MEXICO	3,575	\$ 1,397.00	\$ 4,994,275.00
				SUBTOTAL	\$ 7,767,928.00
				IVA	\$ 1,242,868.48
				TOTAL	\$ 9,010,796.48

NUEVE MILLONES DIEZ MIL SETECIENTOS NOVENTA Y SEIS PESOS 48/100 M.N.



INSTITUTO MEXICANO DEL SEGURO SOCIAL
 COORDINACIÓN DE ADQUISICIÓN DE BIENES Y CONTRATACIÓN DE SERVICIOS
 LICITACIÓN PÚBLICA INTERNACIONAL No. 00641320-005-10
 PARA LA ADQUISICIÓN DE: "EQUIPAMIENTO DE UNIDADES MEDICAS URBANAS Y RURALES, CENTROS DE ATENCIÓN RURAL AL ADOLESCENTE Y HOSPITALES
 RURALES DONDE OPERA EL PROGRAMA IMSS-OPORTUNIDADES"
 ANEXO NUMERO 7 (SIETE)
 PROPUESTA ECONOMICA

LICITACION:	00641320-005-10	FECHA:	09/03/2010
NOMBRE O RAZON SOCIAL DEL LICITANTE:	ERGONOMIA PRODUCTIVIDAD, S.A. DE C.V.		
DOMICILIO:	LUIS G. CURIEL NUM. 1672, COL. MORELOS, C.P. 44910, GUADALAJARA, JALISCO		
R.F.C.:	EPR-980679-AN5		
TELÉFONO Y FAX:	0133-3811-0221		
CORREO ELECTRONICO:	ventas@tecnomuebles.com		

PARTIDA	DESCRIPCION	PROCEDECIA	CANTIDAD	PRECIO UNITARIO ANTES DE IVA	IMPORTE TOTAL ANTES DE IVA
---------	-------------	------------	----------	------------------------------	----------------------------

LOS PRECIOS OFERTADOS SON FIJOS DURANTE LA VIGENCIA DEL CONTRATO

MARILYN YEPIZ ZUÑIGA
 REPRESENTANTE LEGAL DEL LICITANTE
 NOMBRE Y FIRMA



INSTITUTO MEXICANO DEL SEGURO SOCIAL
 DIRECCIÓN DE ADMINISTRACIÓN Y EVALUACIÓN DE DELEGACIONES
 COORDINACIÓN DE ADQUISICIÓN DE BIENES Y CONTRATACIÓN DE SERVICIOS
 COORDINACIÓN TÉCNICA DE BIENES DE INVERSIÓN
 DIVISIÓN DE EQUIPO Y MOBILIARIO ADMINISTRATIVO Y DE TRANSPORTE

OPORTUNIDADES, SOLICITA LA CANCELACIÓN DE LA PARTIDA 43 519.146.0053 BUTACA PARA AUDITORIO, LO ANTERIOR CON FUNDAMENTO EN EL ARTÍCULO 38 DE LA LAASSP, DEBIDO A QUE LAS ESPECIFICACIONES NO SE AJUSTA A LAS NECESIDADES Y TIPO DE ACTIVIDADES DONDE ESTÁN DESTINADOS LOS BIENES.

CUARTO.- CON FUNDAMENTO EN LO DISPUESTO EN EL ARTÍCULO 134 DE LA CONSTITUCIÓN POLÍTICA DE LOS ESTADOS UNIDOS MEXICANOS, LOS ARTÍCULOS 36, 36 BIS, 37 Y 38 DE LA LEY DE ADQUISICIONES, ARRENDAMIENTOS Y SERVICIOS DEL SECTOR PÚBLICO, A CONTINUACIÓN SE INTEGRA A LA PRESENTE ACTA EL RESULTADO DE LA EVALUACIÓN TÉCNICA, EMITIDO POR LA DIVISIÓN DE PROYECTOS Y DE LA DIVISIÓN DE SEGUIMIENTO, EVALUACIÓN Y CONTROL DEL PRESUPUESTO DE LA UNIDAD IMSS-OPORTUNIDADES, ENVIADA MEDIANTE OFICIO NÚMERO 5954810740/751, DE FECHA 18 DE MARZO DE 2010, COMO ANEXO 1, ASÍ COMO EL RESULTADO DE LA EVALUACIÓN ADMINISTRATIVA QUE SE ADJUNTA COMO ANEXO 2.

FALLO

PRIMERO.-, CON FUNDAMENTO EN LO DISPUESTO EN EL ARTICULO 134 DE LA CONSTITUCIÓN POLÍTICA DE LOS ESTADOS UNIDOS MEXICANOS, EN LOS ARTÍCULOS 36, 36 BIS Y 37 DE LA LEY DE ADQUISICIONES, ARRENDAMIENTOS Y SERVICIOS DEL SECTOR PÚBLICO, Y UNA VEZ ANALIZADAS LAS PROPUESTAS TÉCNICAS Y ECONÓMICAS DE LAS EMPRESAS Y VERIFICANDO QUE CUMPLEN CABALMENTE CON LOS REQUISITOS SOLICITADOS EN LA CONVOCATORIA DE LA PRESENTE LICITACIÓN Y COMPROBANDO QUE EL IMPORTE OFERTADO SE ENCUENTRA DENTRO DE LA DISPONIBILIDAD PRESUPUESTAL AUTORIZADA PARA LA PRESENTE LICITACIÓN, Y CON LA FINALIDAD DE ASEGURAR LAS MEJORES CONDICIONES DISPONIBLES EN CUANTO A PRECIO, CALIDAD, FINANCIAMIENTO, OPORTUNIDAD Y DEMÁS CIRCUNSTANCIAS PERTINENTES PARA EL ESTADO SE DETERMINA ADJUDICAR DE LA SIGUIENTE MANERA.

PARTIDA	LICITANTE	SAI	DESCRIPCIÓN	MEDIDA	CANT.	P.U. S/IVA M.N.	Importe Total S/IVA M.N.
51	ACE MEDICAL, S.A. DE C.V.	531.116.0377	ESFIGMOMANOMETRO ANEROIDE	EQP	144	\$1,411.00	\$203,184.00
			TOTAL DE PROVEEDOR				\$203,184.00
34	DEWIMED, S.A.	513.790.0014	RINÓN 500 ML	EQP	58	\$133.76	\$7,758.08
			TOTAL DE PROVEEDOR				\$7,758.08
9	DYNA-TOP, S.A. DE C.V.	513.130.0419	BASCULA PESA BEBE TUBULAR	EQP	101	\$619.00	\$62,519.00
21	DYNA-TOP, S.A. DE C.V.	513.500.0064	INFANTOMETRO PORTÁTIL DE	EQP	101	\$627.00	\$63,327.00
			TOTAL DE PROVEEDOR				\$125,846.00
4	ERGONOMIA PRODUCTIVIDAD, S.A. DE C.V.	511.814.0309	SILLA APILABLE CON TAPIZ DE	EQP	3,142	\$598.00	\$1,878,916.00
			TOTAL DE PROVEEDOR				\$1,878,916.00
52	ESEOTRES, S.A. DE C.V.	531.345.0016	GLUCÓMETRO. UNIDAD PORTÁTIL	EQP	101	\$2,450.00	\$247,450.00
			TOTAL DE PROVEEDOR				\$247,450.00
1	GRUPO MARBOT, S.A. DE C.V.	511.232.0170	CESTO PARA PAPELES TIPO	EQP	503	\$650.00	\$326,950.00
2	GRUPO MARBOT, S.A. DE C.V.	511.451.0158	GABINETE UNIVERSAL FABRICADO	EQP	429	\$3,373.65	\$1,447,295.85
8	GRUPO MARBOT, S.A. DE C.V.	513.118.0050	BAÑO DE ARTESA. FABRICADO A	EQP	101	\$9,450.00	\$954,450.00
10	GRUPO MARBOT, S.A. DE C.V.	513.138.0056	BOTE SANITARIO CON PEDAL.	EQP	288	\$700.00	\$201,600.00
12	GRUPO MARBOT, S.A. DE C.V.	513.143.0059	BURÓ. FABRICADO A BASE DE: 1.	EQP	129	\$840.00	\$108,360.00



INSTITUTO MEXICANO DEL SEGURO SOCIAL
DIRECCION DE ADMINISTRACION Y EVALUACION DE DELEGACIONES
COORDINACION DE ADQUISICION DE BIENES Y CONTRATACION DE SERVICIOS
COORDINACION TECNICA DE BIENES DE INVERSION
DIVISION DE EQUIPO Y MOBILIARIO ADMINISTRATIVO Y DE TRANSPORTE

PARTIDA	LICITANTE	SAI	DESCRIPCIÓN	MEDIDA	CANT.	P.U. S/IVA M.N.	Importe Total S/IVA M.N.
25	GRUPO MARBOT, S.A. DE C.V.	513.621.0357	MESA PARA EXPLORACIÓN	EQP	162	\$9,367.00	\$1,517,454.00
26	GRUPO MARBOT, S.A. DE C.V.	513.621.0753	MESA ALTA DE 150 CM CON PERIMETRAL EN LAMINA	EQP	43	\$8,610.00	\$370,230.00
27	GRUPO MARBOT, S.A. DE C.V.	513.621.0761	MESA ALTA DE 150 CM.	EQP	43	\$9,471.00	\$407,253.00
30	GRUPO MARBOT, S.A. DE C.V.	513.621.1454	MESA DE 150 CM. PARA ATENCIÓN A RECIÉN NACIDOS.	EQP	43	\$4,468.00	\$192,124.00
32	GRUPO MARBOT, S.A. DE C.V.	513.731.0305	PORTACUBETA RODABLE.	EQP	346	\$590.00	\$204,140.00
33	GRUPO MARBOT, S.A. DE C.V.	513.783.0054	"RIEL PORTAVENOCLISIS.	EQP	86	\$400.00	\$34,400.00
37	GRUPO MARBOT, S.A. DE C.V.	513.907.0055	PORTAVENOCLISIS RODABLE.	EQP	144	\$737.00	\$106,128.00
40	GRUPO MARBOT, S.A. DE C.V.	517.270.0022	COCINETA CON PARRILLA ELÉCTRICA	EQP	43	\$9,352.50	\$402,157.50
			TOTAL DE PROVEEDOR				\$6,272,542.35
11	INGENIERIA BIOMEDICA PARA LA SALUD, S.A. DE C.V.	513.138.0106	BOTE PARA GASAS, DE 18 +/- 1	EQP	245	\$340.00	\$83,300.00
13	INGENIERIA BIOMEDICA PARA LA SALUD, S.A. DE C.V.	513.182.0101	CARPETA PORTAEXPEDIENTE.	EQP	86	\$315.00	\$27,090.00
18	INGENIERIA BIOMEDICA PARA LA SALUD, S.A. DE C.V.	513.245.0106	CÓMODO PARA MENORES	EQP	43	\$955.00	\$41,065.00
24	INGENIERIA BIOMEDICA PARA LA SALUD, S.A. DE C.V.	513.621.0134	MESA PARA REHIDRATACIÓN.	EQP	43	\$4,998.00	\$214,914.00
			TOTAL DE PROVEEDOR				\$366,369.00
7	MED MACH, S.A. DE C.V.	513.108.0102	BANCO GIRATORIO	EQP	202	\$905.00	\$182,810.00
23	MED MACH, S.A. DE C.V.	513.567.0106	LÁMPARA DE PIE RODABLE.	EQP	245	\$704.00	\$172,480.00
			TOTAL DE PROVEEDOR				\$355,290.00
58	MOBILIARIO MEDICO Y ADMINISTRATIVO DEL CENTRO, S.A. DE C.V.	535.618.1429	MARTILLO BUCK,	EQP	101	\$85.90	\$8,675.90
59	MOBILIARIO MEDICO Y ADMINISTRATIVO DEL CENTRO, S.A. DE C.V.	535.701.0544	PINZA ESTÁNDAR, RECTA,	EQP	101	\$33.50	\$3,383.50
60	MOBILIARIO MEDICO Y ADMINISTRATIVO DEL CENTRO, S.A. DE C.V.	535.701.0551	PINZA DE DISECCIÓN ESTÁNDAR, ESTRIADA,	EQP	101	\$39.90	\$4,029.90
61	MOBILIARIO MEDICO Y ADMINISTRATIVO DEL CENTRO, S.A. DE C.V.	535.701.0734	PINZA CRILLE, CURVA,	EQP	101	\$78.90	\$7,968.90
62	MOBILIARIO MEDICO Y ADMINISTRATIVO DEL CENTRO, S.A. DE C.V.	535.701.0833	PINZA HALSTED MOSQUITO,	EQP	303	\$59.90	\$18,149.70
63	MOBILIARIO MEDICO Y ADMINISTRATIVO DEL CENTRO, S.A. DE C.V.	535.701.0874	PINZA KELLY, CURVA,	EQP	202	\$78.90	\$15,937.80



INSTITUTO MEXICANO DEL SEGURO SOCIAL
DIRECCIÓN DE ADMINISTRACIÓN Y EVALUACIÓN DE DELEGACIONES
COORDINACIÓN DE ADQUISICIÓN DE BIENES Y CONTRATACIÓN DE SERVICIOS
COORDINACIÓN TÉCNICA DE BIENES DE INVERSIÓN
DIVISIÓN DE EQUIPO Y MOBILIARIO ADMINISTRATIVO Y DE TRANSPORTE

PARTIDA	LICITANTE	SAI	DESCRIPCIÓN	MEDIDA	CANT.	P.U. S/IVA M.N.	Importe Total S/IVA M.N.
64	MOBILIARIO MEDICO Y ADMINISTRATIVO DEL CENTRO, S.A. DE C.V.	535.701.1203	PINZA PARA TRASLADO	EQP	43	\$1,370.90	\$58,948.70
65	MOBILIARIO MEDICO Y ADMINISTRATIVO DEL CENTRO, S.A. DE C.V.	535.701.1294	PINZA BACKHAUS.	EQP	404	\$65.90	\$26,623.60
66	MOBILIARIO MEDICO Y ADMINISTRATIVO DEL CENTRO, S.A. DE C.V.	535.701.1385	PINZA ESTÁNDAR, RECTA,	EQP	202	\$33.50	\$6,767.00
67	MOBILIARIO MEDICO Y ADMINISTRATIVO DEL CENTRO, S.A. DE C.V.	535.701.1831	PINZA FOERSTER	EQP	101	\$117.99	\$11,916.99
69	MOBILIARIO MEDICO Y ADMINISTRATIVO DEL CENTRO, S.A. DE C.V.	535.859.0056	TIJERA LITTAUER.,	EQP	101	\$64.99	\$6,563.99
70	MOBILIARIO MEDICO Y ADMINISTRATIVO DEL CENTRO, S.A. DE C.V.	535.859.0494	TIJERA MAYO, RECTA	EQP	202	\$57.90	\$11,695.80
			TOTAL DE PROVEEDOR				\$180,661.78
3	PRODUCTOS PARA CONSUMO EMPRESARIAL. S.A. DE C.V.	511.814.0291	SILLA GIRATORIA SECRETARIAL	EQP	101	\$756.00	\$76,356.00
5	PRODUCTOS PARA CONSUMO EMPRESARIAL. S.A. DE C.V.	511.836.0295	SILLÓN GIRATORIO DE RESPALDO BAJO.	EQP	202	\$1,386.00	\$279,972.00
6	PRODUCTOS PARA CONSUMO EMPRESARIAL. S.A. DE C.V.	511.883.0305	TARJETERO SENCILLO	EQP	245	\$929.00	\$227,605.00
16	PRODUCTOS PARA CONSUMO EMPRESARIAL. S.A. DE C.V.	513.219.0017	"DIVÁN (CHAISSE LONGE)	EQP	101	\$1,527.00	\$154,227.00
19	PRODUCTOS PARA CONSUMO EMPRESARIAL. S.A. DE C.V.	513.254.0054	CUBETA DE 12 LITROS DE ACERO	EQP	346	\$529.00	\$183,034.00
20	PRODUCTOS PARA CONSUMO EMPRESARIAL. S.A. DE C.V.	513.352.0105	ESCALERILLA DE DOS PELDAÑOS	EQP	288	\$387.00	\$111,456.00
22	PRODUCTOS PARA CONSUMO EMPRESARIAL. S.A. DE C.V.	513.560.0016	LITERAS METÁLICAS	EQP.	43	\$4,239.00	\$182,277.00
31	PRODUCTOS PARA CONSUMO EMPRESARIAL. S.A. DE C.V.	513.621.1603	MESA PASTEUR.	EQP	245	\$1,479.00	\$362,355.00
38	PRODUCTOS PARA CONSUMO EMPRESARIAL. S.A. DE C.V.	515.619.0554	MESA BAJA DE 120 CM	EQP	43	\$1,567.00	\$67,381.00

7

0

3

1

2

3

4

5

6

7

8

9

10

11

12

13

14

15

16

17

18

19

20

21

22

23

24

25

26

27

28

29

30

31

32

33

34

35

36

37

38

39

40

41

42

43

44

45

46

47

48

49

50

51

52

53

54

55

56

57

58

59

60

61

62

63

64

65

66

67

68

69

70

71

72

73

74

75

76

77

78

79

80

81

82

83

84

85

86

87

88

89

90

91

92

93

94

95

96

97

98

99

100

600

600

600



INSTITUTO MEXICANO DEL SEGURO SOCIAL
DIRECCION DE ADMINISTRACIÓN Y EVALUACIÓN DE DELEGACIONES
COORDINACIÓN DE ADQUISICIÓN DE BIENES Y CONTRATACIÓN DE SERVICIOS
COORDINACIÓN TÉCNICA DE BIENES DE INVERSIÓN
DIVISIÓN DE EQUIPO Y MOBILIARIO ADMINISTRATIVO Y DE TRANSPORTE

PARTIDA	LICITANTE	SAI	DESCRIPCIÓN	MEDIDA	CANT.	P.U. S/IVA M.N.	Importe Total S/IVA M.N.
39	PRODUCTOS PARA CONSUMO EMPRESARIAL, S.A. DE C.V.	515.957.0109	VITRINA DE 75 CM	EQP	230	\$1,187.00	\$273,010.00
42	PRODUCTOS PARA CONSUMO EMPRESARIAL, S.A. DE C.V.	519.132.0059	BOTE DE CAMPANA	EQP	58	\$787.00	\$45,646.00
45	PRODUCTOS PARA CONSUMO EMPRESARIAL, S.A. DE C.V.	519.695.0637	PIZARRÓN MAGNÉTICO DE PARED	EQP	244	\$1,399.00	\$341,356.00
46	PRODUCTOS PARA CONSUMO EMPRESARIAL, S.A. DE C.V.	519.865.0094	TABLERO DE CORCHO DE 120 CM.	EQP	459	\$689.00	\$316,251.00
			TOTAL DE PROVEEDOR				\$2,620,926.00
50	QUANTUM MEDICAL GROUP, S.A. DE C.V.	531.116.0369	ESFIGMOMANÓMETRO ANEROIDE PORTÁTIL	EQP	202	\$653.75	\$132,057.50
54	QUANTUM MEDICAL GROUP, S.A. DE C.V.	531.375.0209	ESTETOSCOPIO DE CAPSULA SENCILLA	EQP	260	\$166.25	\$43,225.00
71	QUANTUM MEDICAL GROUP, S.A. DE C.V.	535.859.4959	TIJERA METZENBAUM,	EQP	58	\$145.60	\$8,444.80
			TOTAL DE PROVEEDOR				\$183,727.30
35	QUIRURGICA ORTOPEDICA, S.A. DE C.V.	513.887.0059	TORUNDERA CON TAPA	EQP	288	\$77.00	\$22,176.00
36	QUIRURGICA ORTOPEDICA, S.A. DE C.V.	513.907.0030	PORTA TERMÓMETROS DE ACERO INOXIDABLE	EQP	58	\$127.00	\$7,366.00
53	QUIRURGICA ORTOPEDICA, S.A. DE C.V.	531.375.0159	ESTETOSCOPIO DE PINARD:	EQP	144	\$130.00	\$18,720.00
57	QUIRURGICA ORTOPEDICA, S.A. DE C.V.	535.137.0035	MANGO DE BISTURI NO 3	EQP	58	\$43.00	\$2,494.00
68	QUIRURGICA ORTOPEDICA, S.A. DE C.V.	535.716.2709	PORTAAGUJAS HEGAR	EQP	58	\$515.00	\$29,870.00
			TOTAL DE PROVEEDOR				\$80,626.00
55	SERVICIO Y VENTA DE INSUMOS MÉDICOS ESPECIALIZADOS, S.A. DE C.V.	531.709.0024	REVELADOR AUTOMÁTICO PARA RADIOGRAFÍAS.	EQP	1	\$158,900.00	\$158,900.00
			TOTAL DE PROVEEDOR				\$158,900.00

SEGUNDO.- SE INFORMA A LAS EMPRESAS QUE SUS PROPUESTAS PRESENTADAS PARA LAS PARTIDAS ABAJO INDICADAS, NO RESULTARON GANADORAS TODA VEZ QUE LOS PRECIOS OFERTADOS PARA DICHAS PARTIDAS NO SON LOS MÁS BAJOS.

PROVEEDOR	PARTIDAS
ACE MEDICAL, S.A. DE C.V.	50, 54
DEWIMED, S.A.	35, 36, 50, 53, 57, 58, 59, 60, 61, 62, 63, 64, 65, 66, 67, 68, 69, 70, 71
EDGAR VALLE GOMEZ	4
ERGONOMIA PRODUCTIVIDAD, S.A. DE C.V.	3, 5,
GRUPO MARBOT, S.A. DE C.V.	19, 20, 31, 39, 42,
INGENIERIA BIOMEDICA PARA LA SALUD, S.A. DE C.V.	2, 7, 8, 10, 14, 16, 19, 20, 23, 25, 26, 27, 29, 31, 32, 33,



DIRECCIÓN DE ADMINISTRACIÓN Y EVALUACIÓN DE DELEGACIONES
 UNIDAD DE ADMINISTRACIÓN
 COORDINACIÓN DE ADQUISICIÓN DE BIENES Y CONTRATACIÓN DE SERVICIOS
 COORDINACIÓN TÉCNICA DE BIENES DE INVERSIÓN
 ÁREA DE PLANEACIÓN Y PRESUPUESTO

PARTIDAS ADJUDICADAS LICITACIÓN 00641320-005-10
 IMSS OPORTUNIDADES

NO PARTIDA	FORMA DE PAGO	PREI	SAI	DESCRIPCIÓN	CANTIDAD ADJUDICADA	PRECIO UNITARIO CON IVA	IMPORTE ADJUDICADO CON IVA	PROVEEDOR	SIN IV.A.
TOTAL LICITACIÓN					12,565	14,711,347.95	7,928,763.75		
TOTAL POR SAI					11,614				
51	SAI	531.116.0377		ESFIGMOMANÓMETRO ANÉRGOIDE DE PARED AUXILIAR PARA LA MEDICIÓN DE LA PRESIÓN ARTERIAL POR METODO NO INVASIVO. CONSTA DE LOS SIGUIENTES ELEMENTOS CARATULA CON ESCALA GRADUADA BRAZALETES REUSABLES BERRILLA DE INSUFLACIÓN CON VÁLVULA	144	1.636.76	235.693.44	JACE MEDICAL S.A. DE C.V.	203,184.00
34	SAI	513.790.0814		RINÓN-500 ML	58	155.16	8.999.37	DEWAMED S.A.	7,758.08
9	SAI	513.130.0419		BASCULA PESA BEBERE TUBULAR TIPO DINAMOMETRO FABRICADA A BASE DE PARTES COMPONENTES 1. CUERPO TUBULAR 2. ELEMENTO DE AJUSTE AL CERRO CON ROSCA INTERIOR (COMTRA) 3. ELEMENTO PARA COLOCAR LA CONTRA DE AJUSTE AL CERRO (CASQUILLO) 4. TAPA (PARTE SUPERIOR)	101	718.04	72.522.04	DYNA-TOP S.A. DE C.V.	62,519.00
21	SAI	513.500.0064		INFANTOMETRO PORTÁTIL DE EXTENSIÓN TELESCÓPICA FABRICADO A BASE DE EL INFANTOMETRO DEBERÁ SER CONSTRUIDO CON DISEÑO TELESCÓPIO A BASE DE LOS SIGUIENTES ELEMENTOS: UN PERFIL EXTRUIDO DE 4.5 CM X 2.0 CM DE 63 CM DE LONGITUD CON ESPESOR DE PARED DE 1.3	101	727.32	73.459.32	DYNA-TOP S.A. DE C.V.	63,327.00
4	SAI	511.814.0009		SILA APILABLE CON TAPIZ DE TELA Y BASE DE TRINADO FABRICADA A BASE DE: 1.- ASIENTO Y RESPALDO EN DOS PIEZAS SEPARADAS DE 50.5 X 54.7 X 82.0 CM. CON DISEÑO ANATOMICO. FABRICADAS EN POLIPROPILENO INYECTADO DE ALTO IMPACTO, CON TRATAMIENTO ANTIESTÁTICO	3142	693.68	2.179.542.56	ERGONOMIA PRODUCTIVIDAD, S.A. DE C.V.	125,846.00
52	SAI	531.345.0016		GLUCÓMETRO UNIDAD PORTÁTIL PARA MEDIR GLUCEMIA GLUCÓMETRO CON PANTALLA DE CRISTAL LIQUIDO METODO DE MEDICIÓN ELECTROQUÍMICO O REFLECTANCIA. CAPACIDAD DE MEDICIÓN HASTA 500 MG/DL SIN NECESIDAD DE LIMPIAR O ENJUAGAR DISPOSITIVO	101	2.842.00	287,042.00	ESEOTRES, S.A. DE C.V.	247,450.00
1	SAI	511.232.0170		CESTO PARA PAPELES TIPO CIRCULAR FABRICADO A BASE DE: 1.- ALUMINIO NO RECICLADO DE 3MM DE ESPESOR DURANDOKI MATE NATURAL O ACABADO EN PINTURA EPOXICA MICRO PULVERIZADA COLOR GRIS	503	754.00	379,262.00	GRUPO MARBOT, S.A. DE C.V.	326,950.00
10	SAI	513.138.0056		BOYE SANITARIO CON PEDAL FABRICADO A BASE DE: 1. DEPOSITO DE LAMINA DE ACERO GALVANIZADO CALIBRE NUMERO 20 CON PROFUNDIDAD QUE PERMITA ACCIONAR EL MECANISMO DE ELEVACION DE LA TAPA. 2. ESTRUCTURA EXTERIOR DE LAMINA DE ACERO CALIBRE NUMERO 20.	288	812.00	233,856.00	GRUPO MARBOT, S.A. DE C.V.	201,600.00
12	SAI	513.143.0058		BURO FABRICADO A BASE DE: 1. CUBIERTA DE LAMINA DE ACERO CALIBRE NUMERO 20 DEBERA ESTAR SOLDADA POR MEDIO DE SOLDADURA DE MICROALAMBRE PARA MAYOR RIGIDEZ Y ESTABILIDAD MECANICA Y SE SOMETERA A PROCESO DE FOSFATIZADO PARA LIMPIEZA DEL MATERIAL	129	974.40	125,697.60	GRUPO MARBOT, S.A. DE C.V.	108,360.00
32	SAI	513.731.0305		PORTACUBETA RODABLE FABRICADA A BASE DE: PORTACUBETA 1. ARILLO DE LAMINA DE ACERO INOXIDABLE TIPO AISI-304 CALIBRE NUMERO 12 DE 38MM (1 1/2") DE ANCHO ACABADO PULIDO 2. BANDA PARA PROTECCION PERIMETRAL DE HULE SINTETICO ANTIESTATICO MACIZO	346	684.40	236,802.40	GRUPO MARBOT, S.A. DE C.V.	204,140.00
33	SAI	513.783.0654		"RIEL PORTAVENCUSIS" FABRICADO A BASE DE: 1. RIEL DE ALUMINIO NO RECICLADO ALEACION 6063 TEMPLE 6" DE 26.4 MM (1") POR 34.9 MM (1.38") CON ESPESOR DE 1.5 MM (1/16") MINIMO. 2. CARRETELLA DE ALUMINIO NO RECICLADO ALEACION 6063 TEMPLE 5"	85	464.00	39,904.00	GRUPO MARBOT, S.A. DE C.V.	34,400.00
37	SAI	513.907.0055		PORTAVENCUSIS RODABLE FABRICADO A BASE DE: 1. ANTENA TELESCÓPICA DE BARRA REDONDA DE ACERO INOXIDABLE DE 12.7 MM (1/2") DE DIAM. CON CRUCETA DE Z GANCHOS DEL MISMO MATERIAL DE 9.5 MM (3/8") ACABADO PULIDO 2. BASE DE CINCO APOYOS	144	854.92	123,108.48	GRUPO MARBOT, S.A. DE C.V.	106,128.00
11	SAI	513.138.0106		BOTE PARA GASAS DE 18 -14 DE DIÁMETRO X 17 -13 CM Y TAPA DE ACERO INOXIDABLE	245	394.40	96,628.00	INGENIERIA BIOMEDICA PARA LA SALUD, S.A. DE C.V.	981,578.00
13	SAI	513.482.0101		CARRPETA PORTAEXPEDIENTE FABRICADA A BASE DE: 1. ALAMBRO DE ACERO DE SECCION CIRCULAR DE 3.1 MM (1/8") DE DIÁMETRO ACABADO GALVANIZADO. EJE DE BISAGRAS 2. BARRA DE ACERO DE SECCION CIRCULAR DE 6.3 MM (1/4") ACABADO GALVANIZADO.	86	365.40	31,424.40	INGENIERIA BIOMEDICA PARA LA SALUD, S.A. DE C.V.	27,090.00
18	SAI	513.245.0106		COMODO PARA MENORES FABRICADO A BASE DE: 1. CUERPO DE LAMINA DE ACERO INOXIDABLE CALIBRE NUMERO 22 MINIMO ACABADO PULIDO NOTAS: EL ACERO INOXIDABLE DEBE SER TIPO AISI-304. TOLERANCIAS EN LAS DIMENSIONES GENERALES +/- 1.8 CM APLICAR LOS SIGUIENTES	43	1,107.60	47,635.40	INGENIERIA BIOMEDICA PARA LA SALUD, S.A. DE C.V.	41,065.00
7	SAI	513.108.0102		BANCO GIRATORIO FABRICADO A BASE DE: 1.- ASIENTO DE ALTURA AJUSTABLE DE LAMINA DE ACERO INOXIDABLE TIPO AISI 304 CALIBRE NUMERO 14. CON DISEÑO ANATOMICO QUE EVITE EL DESLIZAMIENTO AL SENTARSE EL USUARIO	202	1,049.80	212,059.60	MED MACH, S.A. DE C.V.	151,455.00
23	SAI	513.567.0106		LAMPARA DE PIE RODABLE FABRICADA A BASE DE: 1. ANTENA TELESCÓPICA EN TUBO DE LAMINA DE ACERO CALIBRE NUMERO 18 DE 15.8 MM (5/8") DE DIÁMETRO ACABADO CROMADO. 2. APAGADOR TIPO BALANCIN INTEGRADO EN EL CABLE A 30 CM DE SU SALIDA. 3. BASE (TRIPLE) EN T	245	816.64	200,076.80	MED MACH, S.A. DE C.V.	172,480.00
58	SAI	535.618.1429		MARTILLO BUCK PERCUTOR PARA REFLEJOS CON CILINDRO DE HULE MANGO SOLIDO CON AGUJA Y PINCEL DE 180 MM DE LONGITUD	101	98.64	10,064.04	MOBILIARIO MEDICO Y ADMINISTRATIVO DEL CENTRO, S.A. DE C.V.	8,575.90
59	SAI	513.701.0544		PINZA ESTANDAR RECTA CON 1 X 2 DIENTES LONGITUD DE 130 A 140 MM	101	36.66	3,924.86	MOBILIARIO MEDICO Y ADMINISTRATIVO DEL CENTRO, S.A. DE C.V.	3,363.50
60	SAI	535.701.0551		PINZA DE DISECCION ESTANDAR RECTADA CON DIENTES N 1 X 2 LONGITUD DE 140 A 150 MM	101	45.28	4,674.68	MOBILIARIO MEDICO Y ADMINISTRATIVO DEL CENTRO, S.A. DE C.V.	4,029.90

PARTIDA	PAGO	PRECIO	CANT.	DESCRIPCIÓN	ADJUDICADA	CON IVA	CON IVA	PROVEEDOR	SIN IVA.
61	SAI	535 701 0734	101	PINZA CRILLE CURVA CON ESTRIAS TRANSVERSALES. LONGITUD 14 CM.	101	91.52	9,243.92	MOBILIARIO MEDICO Y ADMINISTRATIVO DEL CENTRO, S.A. DE C.V.	7,968.90
62	SAI	535 701 0633	303	PINZA HALSTED MOSQUITO CURVA SIN DIENTES LONGITUD DE 120 A 130 MM.	303	69.48	21,053.65	MOBILIARIO MEDICO Y ADMINISTRATIVO DEL CENTRO, S.A. DE C.V.	18,149.70
63	SAI	535 701 0674	202	PINZA KELLY CURVA CON ESTRIAS TRANSVERSALES LONGITUD 14 CM.	202	91.52	18,487.85	MOBILIARIO MEDICO Y ADMINISTRATIVO DEL CENTRO, S.A. DE C.V.	15,937.80
64	SAI	535 701 1203	43	PINZA PARA TRASLADO DE INSTRUMENTAL O MATERIAL ESTERIL LONGITUD DE 240 A 260 MM.	43	1,590.24	68,380.49	MOBILIARIO MEDICO Y ADMINISTRATIVO DEL CENTRO, S.A. DE C.V.	58,948.70
65	SAI	535 701 1294	404	PINZA BACKHAUS LONGITUD DE 80 A 90 MM.	404	76.44	30,883.38	MOBILIARIO MEDICO Y ADMINISTRATIVO DEL CENTRO, S.A. DE C.V.	26,623.60
66	SAI	535 701 1385	202	PINZA ESTANDAR RECTA SIN DIENTES ESTRIAS TRANSVERSALES LONGITUD DE 140 A 150 MM.	202	38.86	7,849.72	MOBILIARIO MEDICO Y ADMINISTRATIVO DEL CENTRO, S.A. DE C.V.	6,767.00
67	SAI	535 701 1831	101	PINZA FOERSTER O FOERSTER-BALLENGER RECTA ESTRIADA LONGITUD DE 180 A 200 MM.	101	136.87	13,823.71	MOBILIARIO MEDICO Y ADMINISTRATIVO DEL CENTRO, S.A. DE C.V.	11,916.99
69	SAI	535 859 0056	101	TUJERA LITTAUER RECTA LONGITUD DE 135 A 140 MM.	101	75.39	7,614.23	MOBILIARIO MEDICO Y ADMINISTRATIVO DEL CENTRO, S.A. DE C.V.	6,563.99
70	SAI	535 859 0494	202	TUJERA MAYO RECTA LONGITUD DE 140 A 145 MM.	202	67.16	13,567.13	MOBILIARIO MEDICO Y ADMINISTRATIVO DEL CENTRO, S.A. DE C.V.	11,695.80
3	SAI	511 814 0291	101	SILLA GRATORIA SECRETARIAL TAPIZADA EN TELA CON PISTON NEUMATICO FABRICADA A BASE DE 1. ASIENTO Y RESPALDO DEBERAN SER ERGONOMICOS CON ESTRUCTURA INTERNA DE MADERA FABRICADA A BASE DE CAPAS DE MADERA LAMINADA CONTRACHAPEADA Y MOLDEADA.	101	875.96	88,572.96	PRODUCTOS PARA CONSUMO EMPRESARIAL S.A. DE C.V.	180,661.78
5	SAI	511 836 0295	202	SILLON GRATORIO DE RESPALDO BAJO TAPIZADO EN TELA COLOR VERDE INSTITUCIONAL CON PISTON NEUMATICO (SISTEMA DE ELEVACION) BASE DE 5 APOYOS DESCANSABRAZOS SOPORTE LUMBAR Y CONTROLES DE AJUSTE DE ASIENTO Y RESPALDO DE 61 X 51 X 105 CM.	202	1,607.76	324,767.52	PRODUCTOS PARA CONSUMO EMPRESARIAL S.A. DE C.V.	279,972.00
6	SAI	511 883 0305	245	TARJETERO SENCILLO PARA TARJETAS DE 76 X 127 CM (3" X 5") FABRICADO A BASE DE 1. CERRADURA ACABADO CROMADO 2. CUERPO DE GAVETA DE LAMINA DE ACERO CALIBRE NO. 22 ACABADO EN PINTURA COLOR GRIS 3. CUERPO Y TAPAS INFERIOR Y SUPERIOR DEL TARJETERO	245	1,077.64	264,021.80	PRODUCTOS PARA CONSUMO EMPRESARIAL S.A. DE C.V.	227,605.00
16	SAI	513 219 0017	101	DIVAN (CHAISSE LONGE) FABRICADO A BASE DE 1. BASE DE AGLOMERADO DE MADERA DE 19 MM (3/4") DE ESPESOR CON ACOMODAMIENTO EN FORMA DE EMPAREDADO EN AMBAS CARAS DEBERA LLEVAR ESPUMA DE POLIURETANO DE 35 KG/M3 Y NUCLEO DE ESPUMA DE POLIURETANO DE 60 KG/M3 CUBIERTA DE 12 LITROS DE ACERO INOXIDABLE FABRICADA A BASE DE PORTACUBRETA 1. ARILLO DE LAMINA DE ACERO INOXIDABLE TIPO AISI-304 CALIBRE NUMERO 12 DE 38MM (1 1/2") DE ANCHO ACABADO PULIDO 2. BANDA PARA PROTECCION PERIMETRAL DE HULE SINTETICO	101	1,771.32	178,903.32	PRODUCTOS PARA CONSUMO EMPRESARIAL S.A. DE C.V.	154,227.00
19	SAI	513 254 0054	346	ESCALERILLA DE DOS PELDAÑOS FABRICADA A BASE DE 1. CUBIERTA DE HULE NATURAL DE 4 MM DE ESPESOR ACABADO ESTRIADO EN COLOR NEGRO ADHERIDO CON PEGAMENTO ESPECIAL Y EL PERIMETRO SUJETA CON LA MOLDEURA DE LA VISTA PERIMETRAL 2. ESTRUCTURA TUBULAR DE LAMINA	346	613.64	212,319.44	PRODUCTOS PARA CONSUMO EMPRESARIAL S.A. DE C.V.	183,034.00
20	SAI	513 352 0105	288	MESA PASTEUR FABRICADA A BASE DE 1. BARRANDAL DE ALMIRON DE ACERO INOXIDABLE DE 9.5 MM (3/8") DE DIAMETRO ACABADO PULIDO A CUBIERTA 2. CUBIERTA DE ACERO INOXIDABLE CALIBRE NUMERO 20 ACABADO PULIDO 3. ENTREPIEDO DE ACERO INOXIDABLE CALIBRE	288	448.92	129,288.96	PRODUCTOS PARA CONSUMO EMPRESARIAL S.A. DE C.V.	111,456.00
31	SAI	513 621 1603	245	MESA BALAU DE 120 CM CON CUBIERTA DE MADERA 1. FALDON DE LAMINA DE ACERO C. R. CALIBRE NUMERO 20 ACABADO EN PINTURA COLOR GRIS 2. CUBIERTA DE MADERA CONTRACHAPEADA DE PINO DE PRIMERA DE 25.4 MM (1") DE ESPESOR CON CAPA SUPERIOR DE FIBRACEL EXTRADURO	245	1,715.64	420,331.80	PRODUCTOS PARA CONSUMO EMPRESARIAL S.A. DE C.V.	362,355.00
38	SAI	515 619 0554	43	VITRINA DE 75 CM CONTRA MURO FABRICADA A BASE DE 1. CANALETAS DE ALUMINIO EXTRUIDO NO RECICLADO ALEACION 6063 DUREZA T-5 PARA PUERTAS DE VIDRIO 2. CREMALLERA DE LAMINA DE ACERO INOXIDABLE TIPO AISI-304 CALIBRE NUMERO 18 ACABADO PULIDO CON MENSULAS	43	1,817.72	78,161.96	PRODUCTOS PARA CONSUMO EMPRESARIAL S.A. DE C.V.	67,381.00
39	SAI	515 957 0109	230	BOTE DE CAMPANA	230	1,376.92	316,691.60	PRODUCTOS PARA CONSUMO EMPRESARIAL S.A. DE C.V.	273,010.00
42	SAI	519 132 0059	58	PIZARRON MAGNETICO DE PARED DE 180 CM FABRICADO A BASE DE 1. LAMINA DE ACERO PORCELANIZADO COLOR VERDE OPTICO UNIDO A BASE DE AGLOMERADO DE MADERA (MDF) DE 8MM DE ESPESOR CON REFUERZOS METALICOS O DE MADERA CON SISTEMA Y ACCESORIOS PARA FIJACION	58	912.92	52,949.36	PRODUCTOS PARA CONSUMO EMPRESARIAL S.A. DE C.V.	45,646.00
45	SAI	519 695 0637	244	TABLERO DE CORCHO DE 120 CM FABRICADO A BASE DE 1. CUERPO DE MADERA DE MACHIMBRADA (TRIPLAY) 12 MM DE ESPESOR CON ACABADO AL FRENTE CON LAMINA DE CORCHO DE 5 MM DE ESPESOR 2. MARCO DE ALUMINIO ANODIZADO NATURAL MATE CON PREPARACION Y HERRAJES	244	1,622.84	395,972.96	PRODUCTOS PARA CONSUMO EMPRESARIAL S.A. DE C.V.	341,356.00
46	SAI	519 865 0094	459	ESPIGIMONOMETRO ANEROIDE PORTATIL AUXILIAR PARA LA MEDICION DE LA PRESION ARTERIAL POR METODO NO INVASIVO CONSTA DE LOS SIGUIENTES ELEMENTOS CARATULA CON ESCALA GRADUADA BRAZALETE REUSABLE DE DIFERENTES MEDIDAS PERILLA DE INSUFLACION CON VALVULA ESTETOSCOPIO DE CAPSULA SENCILLA AUXILIAR PARA MEDIR LA TENSION ARTERIAL PERIFERICA Y REALIZAR AUSCULTACIONES EN GENERAL NO INVASIVO CONSTA DE LOS SIGUIENTES ELEMENTOS CAPSULA SENCILLA CON ARCO Y AURICULARES DE ACERO TUJERA METZENBAUM CURVA CON INSERTOS DE CARBURO DE TUNGSTENO DE 150 A 160 MM DE LONGITUD	459	799.24	366,851.16	PRODUCTOS PARA CONSUMO EMPRESARIAL S.A. DE C.V.	316,251.00
50	SAI	531 116 0099	202	TORUMPERA CON TAPA DE ACERO INOXIDABLE 250 ML DE CAPACIDAD	202	756.35	153,186.70	QUANTUM MEDICAL GROUP S.A. DE C.V.	2,436,649.00
54	SAI	531 375 0209	260	PORTA TERMOMETRO DE ACERO INOXIDABLE	260	192.85	50,141.00	QUANTUM MEDICAL GROUP S.A. DE C.V.	132,057.50
71	SAI	535 859 4859	58	ESTETOSCOPIO DE PARED AUXILIAR QUE PERMITE ESCUCHAR EL LATIDO FETAL A TRAVES DEL UTERO Y LA PARED ABDOMINAL DE LA MUJER EMBARAZADA ACCESORIOS NO REQUIERE PREAFIXACIONES NO REQUIERE CONSUMIBLES NO REQUIERE INSTALACION NO REQUIERE	58	168.90	9,795.97	QUANTUM MEDICAL GROUP S.A. DE C.V.	8,444.80
35	SAI	513 867 0650	288	ESTETOSCOPIO DE PARED AUXILIAR QUE PERMITE ESCUCHAR EL LATIDO FETAL A TRAVES DEL UTERO Y LA PARED ABDOMINAL DE LA MUJER EMBARAZADA ACCESORIOS NO REQUIERE PREAFIXACIONES NO REQUIERE CONSUMIBLES NO REQUIERE INSTALACION NO REQUIERE	288	89.32	25,724.16	QUIRURGICA ORTOPEDICA S.A. DE C.V.	183,727.30
36	SAI	513 807 0030	58	ESTETOSCOPIO DE PARED AUXILIAR QUE PERMITE ESCUCHAR EL LATIDO FETAL A TRAVES DEL UTERO Y LA PARED ABDOMINAL DE LA MUJER EMBARAZADA ACCESORIOS NO REQUIERE PREAFIXACIONES NO REQUIERE CONSUMIBLES NO REQUIERE INSTALACION NO REQUIERE	58	147.32	8,544.56	QUIRURGICA ORTOPEDICA S.A. DE C.V.	22,176.00
53	SAI	531 375 0159	144	ESTETOSCOPIO DE PARED AUXILIAR QUE PERMITE ESCUCHAR EL LATIDO FETAL A TRAVES DEL UTERO Y LA PARED ABDOMINAL DE LA MUJER EMBARAZADA ACCESORIOS NO REQUIERE PREAFIXACIONES NO REQUIERE CONSUMIBLES NO REQUIERE INSTALACION NO REQUIERE	144	150.80	21,715.20	QUIRURGICA ORTOPEDICA S.A. DE C.V.	7,366.00

SIN IVA.
2.494.00
29.870.00
80.626.00

PARTIDA	PAGO	PREI	SAI	DESCRIPCIÓN	ADJUDICADA	CON IVA	PROVEEDOR
57	SAI	15995	513 137 0035	MANGO DE BISTURI NO 3	58	49.88	QUIRURGICA ORTOPEDICA. S.A. DE C.V.
68	SAI	16655	535 716 2709	PORTAAGUJAS HEGAR O MAYO-HEGAR RECTO SIN RANURA CENTRAL. CON INSERTOS DE CARBURO DE TUNGSTENO. LONGITUD DE 150 A 160 MM.	58	597.40	QUIRURGICA ORTOPEDICA. S.A. DE C.V.
TOTAL POR PREI							
					951	6,782,584.21	
2	PREI	16595	513 451 0158	GABINETE UNIVERSAL FABRICADO A BASE DE 1. BASE DE LAMINA DE ACERO N° 18 DOBLADA Y ENSAMBLADA. ACABADO EN PINTURA COLOR GRIS. 2. LATERAL, RESPALDO Y ENTREPIANOS DE ALTURA AJUSTABLE REFORZADOS DE LAMINA DE ACERO CAL N° 22, DOBLADA Y ENSAMBLADA.	429	3.913.43	GRUPO MARBOT. S.A. DE C.V.
8	PREI	16655	513 118 0050	BANO DE ARTESA. FABRICADO A BASE DE 1. -CESPOL REGISTRABLE DE ACERO O LATÓN DE 38 MM (1 1/2") DE DIÁMETRO. ACABADO CROMADO. 2. -CHAROLA PERFORADA DESMONTABLE DE LAMINA DE ACERO INOXIDABLE CALIBRE NUMERO 16. ACABADO PULIDO. 3. -COLCHONETA	101	10.562.00	GRUPO MARBOT. S.A. DE C.V.
25	PREI	16719	513 621 0357	MESA PARA EXPLORACION GINECOLOGICA FABRICADA A BASE DE 1. -ESTRUCTURA Y BASE EN PERFIL TUBULAR DE ACERO PFR DE 38 X 38 X 1.1MM (1 1/2" X 1 1/2") CON PARED DE 3.1 MM (1/8") DE ESPESOR. CON RECUBRIMIENTO EN PINTURA. ESMALTE DE HORNEO ACABADO AMATILLADO	162	10.665.72	GRUPO MARBOT. S.A. DE C.V.
26	PREI	16724	513 621 0753	MESA ALTA DE 150 CM CON FREGADERO DERECHO. FABRICADA A BASE DE: 1. -CESPOL REGISTRABLE DE ACERO DE 38 MM (1 1/2") DE DIÁMETRO ACABADO CROMADO 2. CONTRA DE CANASTA DE ACERO INOXIDABLE DE 100 MM (4") DE DIÁMETRO 3. CUBIERTA Y BORDE PERIMETRAL EN LAMINA	43	9.587.60	GRUPO MARBOT. S.A. DE C.V.
27	PREI	16725	513 621 0751	MESA ALTA DE 150 CM CON FREGADERO IZQUIERDO. FABRICADA A BASE DE: 1. -CESPOL REGISTRABLE DE ACERO DE 38 MM (1 1/2") DE DIÁMETRO ACABADO CROMADO 2. CONTRA DE CANASTA DE ACERO INOXIDABLE DE 100 MM (4") DE DIÁMETRO 3. CUBIERTA Y BORDE PERIMETRAL EN LAMINA	43	10.986.36	GRUPO MARBOT. S.A. DE C.V.
30	PREI	16736	513 621 1454	MESA DE 150 CM PARA ATENCION A RECIENTES NACIDOS. FABRICADA A BASE DE 1. COLCHONETA DE 115 X55 X 5 CM CON NUCLEO DE POLIURETANO DE 24 KG/M3 FORRADO DE VINILO COLOR NEGRO 2. CUBIERTA DE LAMINA DE ACERO INOXIDABLE CALIBRE NUMERO 16 CON SEPARADOR	43	5.182.88	GRUPO MARBOT. S.A. DE C.V.
40	PREI	16884	517 270 0022	COCINETA CON PARRILLA ELECTRICA IZQUIERDA Y FREGADERO DERECHO FABRICADA A BASE DE 1. CUBIERTA DE LAMINA DE ACERO INOXIDABLE TIPO AISL304. CALIBRE NUMERO 16. CON RESPALDO Y FREGADERO DERECHO DE 40 X 40 X 19 CM. ACABADO PULIDO Y CONTRA DE CANASTA	43	10.648.90	GRUPO MARBOT. S.A. DE C.V.
24	PREI	16714	513 621 0134	MESA PARA REHIDRATACION. FABRICADA A BASE DE: 1. BARRA PORTAVENOCULIS FIJO DE ACERO DE 15.87MM (5/8") DE DIÁMETRO CON DOS GANCHOS 15 CM. CADA UNO DE ACERO REDONDO EN ESCUADRA ENTRE ELLOS DE 7.93 MM (5/16") DE DIAMETRO ACABADO CROMADO. 2. COLCHONETA*	43	5.797.68	INGENIERIA BIOMEDICA PARA LA SALUD. S.A. DE C.V.
22	PREI	18625	513 560 0016	LITERAS METALICAS	43	4.917.24	PRODUCTOS PARA CONSUMO EMPRESARIAL. S.A. DE C.V.
55	PREI	12006	531 709 0024	REVELADOR AUTOMÁTICO PARA RADIOGRAFÍAS. EQUIPO PARA REVELAR EN FORMA AUTOMÁTICA PELÍCULAS RADIOGRÁFICAS. CON LAS SIGUIENTES CARACTERÍSTICAS DE ACUERDO A LAS NECESIDADES DE LAS UNIDADES MÉDICAS: CANTIDAD Y TAMAÑO DE PELÍCULAS PROCESADAS	1	184.324.00	SERVICIO Y VENTA DE INSUMOS MEDICOS ESPECIALIZADOS. S.A. DE C.V.



INSTITUTO MEXICANO DEL SEGURO SOCIAL
DIRECCIÓN DE ADMINISTRACIÓN Y EVALUACIÓN DE DELEGACIONES
UNIDAD DE ADMINISTRACIÓN
COORDINACIÓN DE ADQUISICIÓN DE BIENES
Y CONTRATACIÓN DE SERVICIOS

Contrato
No. 100037

ANEXO 6

“FORMATO INSTITUCIONAL DE REMISIÓN DEL PEDIDO”

EL PRESENTE ANEXO CONSTA DE 02 HOJAS INCLUYENDO ESTA CARÁTULA



CONVOCATORIA

LICITACIÓN PÚBLICA
INTERNACIONAL
Nº 00641320-005-10

ANEXO NÚMERO 12 (DOCE)

		REMISION DEL PEDIDO			FOLIO REMISIÓN	
COORDINACION DE ABASTECIMIENTO Y EQUIPAMIENTO		Fecha Remision		CONTRATO No.:		
RAZÓN SOCIAL Y DOMICILIO PROVEEDOR				LUGAR	FECHA DEL CONTRATO	
				PLAZO	1 / 1	
				LUGAR DE ENTREGA		
R.F.C.	RAMO	IMSS	GRUPO			
RENG	CANTIDAD	UNIDAD	P.U.	CLAVE	DESCRIPCION	IMPORTE
						TOTAL
IMPORTE						
DATOS COMPLEMENTARIOS						ALTA
CLASIFICACION PRESUPUESTAL						
No. DE PROVEEDOR						

230



INSTITUTO MEXICANO DEL SEGURO SOCIAL
DIRECCIÓN DE ADMINISTRACIÓN Y EVALUACIÓN DE DELEGACIONES
UNIDAD DE ADMINISTRACIÓN
COORDINACIÓN DE ADQUISICIÓN DE BIENES
Y CONTRATACIÓN DE SERVICIOS

Contrato
No. **100037**

ANEXO 7

“CUADROS DE DISTRIBUCIÓN”

EL PRESENTE ANEXO CONSTA DE **08** HOJAS INCLUYENDO ESTA CARÁTULA

CANTIDAD	CANTIDAD	CANTIDAD	CANTIDAD	CANTIDAD	CANTIDAD	CANTIDAD	CANTIDAD	CANTIDAD	CANTIDAD	CANTIDAD	CANTIDAD	CANTIDAD	BIENES A ENTREGAR EN ALMACÉNES DELEGACIONALES PARA CARA										TOTAL A ENTREGAR					
													BAJA	CAM	COAH	DF	DDO	GRG	OAX	PUE	TLM	VER		VER	VER	SUR	TOTAL	
4	2	2	7	1	6	8	5	3	17	5	3	TOTAL	DDO	MEX	GRG	MICH	MAY	14	23	9	11	4	TOTAL					
18	535 018 1420	000000	MARTILLO BUCK, PERCUSSOR PARA																									
50	535 01 0544		Prima E Algodón, recta, con 1 x 2 dientes,																									
60	535 01 0541		Prima de dactiloscopia asistida, enredos,																									
61	535 01 0734		Prima OPLC, curva, con espiral																									
87	535 01 0833		Prima Helicoid mecánico, curva, sin																									
93	535 01 0874		Prima KPL, curva, con flechas																									
94	535 01 1263	000000	PRIMA PARA TRABAJAR DE																									
95	535 01 1294		Prima Buchwald, longitud de 80 a 200																									
96	535 01 1385		Prima E Algodón, recta, sin dientes,																									
97	535 01 1431		Prima Fournier o Fornier-Balazogon,																									
98	535 015 2002		Prima para Heger o Mayo Heger, recto,																									
99	535 058 0050		Prima L'Anson, recta, longitud de 135 a																									
100	535 059 0484		Tierra Mayra recta longitud de 140 a																									
101	535 059 0484		Tierra Metanorium, curva, con puntas																									
102	535 058 0259		de diseño de longitud de 150 a 160																									

C	D	E	F	BIENES A ENTREGAR EN ALMACENES DELEGACIONALES PARA UMU					BIENES A ENT. EN ALM. DELEGACIONALES PT UMR					BIENES A ENTREGAR EN ALMACENES DELEGACIONALES PARA CARA					TOTAL A ENTREGAR														
				BAJA C. J.	CHIH.	COAH.	DF.	DDGO	GRO	OAXI	PUE	TAXI	VER	NTE	VER	SUR	YUC	TOTAL		EDO.	MEN	GRO	DGO	IEDO.	MEX	GRO	MICH	NAY	OAX	PUE	VER	NTE	VER
1	2	3	4	5	6	7	8	9	10	11	12	13	14	15	16	17	18	19	20	21	22	23	24	25	26	27	28	29	30	31	32	33	
6	513 118 0056	0000000	BAÑO DE ARTESA	1	2	2	7	1	6	5	3	12	5	7	48	74	15	1	1	1	1	1	1	2	7	43					0	0	101
14	513 181 0326	0000000	CARRO PARA CURACIONES	4	2	2	7	1	6	5	3	12	5	3	58	74	15	1	1	1	1	1	1	2	7	43					0	0	191
74	513 071 0124	10714	FABRICADA A BASE DE 1 BARRA											0	24	15	1	1	1	1	1	1	2	7	43							43	
75	513 021 0037	0000001	MESA PARA EXPLORACION	6	4	4	14	2	12	10	6	24	10	6	116	24	15	1	1	1	1	1	2	7	43						0	0	159
76	513 071 0125	0000004	FREGADERO DERECHO FABRICADA											0	24	15	1	1	1	1	1	1	2	7	43						0	0	43
77	513 071 0161	0000004	FREGADERO IZQUIERDO											0	24	15	1	1	1	1	1	1	2	7	43						0	0	43
78	513 071 1308	0000000	UNIVERSAL DE 80 X 50 X 80 CM											0	24	15	1	1	1	1	1	1	2	7	43						0	0	43
79	513 071 1405	0000004	INDIVIDUAL DE FORMA											0	40	20	7	2	2	2	2	2	1	2	7	43					0	0	88
30	513 071 1454	0000004	LA REGIONALICOR FABRICADA A											0	24	15	1	1	1	1	1	1	2	7	43						0	0	43
43	517 070 0072	0000001	ELECTRICA IZQUIERDA Y											0	24	15	1	1	1	1	1	1	2	7	43						0	0	43
41	579 860 0122	0000000	TELEVISION 70" A MODOS DE	4	2	2	7	1	6	5	3	12	5	3	18	24	16	1	1	1	1	1	2	7	43					0	0	201	

10/07/2020



INSTITUTO MEXICANO DEL SEGURO SOCIAL
UNIDAD IMSS-OPORTUNIDADES

CUADRO DE DISTRIBUCIÓN

DELEGACIÓN:	HR	REVELADOR AUTOMATICO	MESA DE EXPLORACION GINECOLOGICA
TOTAL		1	3
Baja California	San Quintín, B.C.		
Baja California			
Campeche	Hecelchakán		
Campeche			
Coahuila	Ramos Arizpe		
	Matamoros		
	San Buenaventura		
Coahuila			
Chiapas	Mapastepec		
	Motuzintla		
	Gpe. Tepeyac		
	Altamirano		
	V. Carranza		
	San. F. Ecatepec		
	Ocozocoautla		
	Bochil		
	Ocosingo		
B. de las Américas			
Chiapas			
Chihuahua	San Juanito		
	Guachochi		
	Valle de Allende		
Chihuahua			
Durango	Gpe. Victoria		
	Rodeo		
	V. Guereño		
Durango			
Hidalgo	Metepec		
	Ixmiquilpan		
	Zacuallipán		
	Huejutla		
Hidalgo			
Michoacán	Huelamo		
	Tuxpan		
	Ario de Rosales		
	Paracho		
	Coalcoman		
Michoacan			
Nayarit	San Cayetano		
Nayarit			
	Stgo. Jamiltepec		
	Stgo. Juchitahuaca		

DELEGACIÓN:	HR	REVELADOR AUTOMATICO	MESA DE EXPLORACION GINECOLOGICA
Oaxaca	Huautla de Jiménez		
	Tlaxiaco		
	Huajuapán de León		
	Tlacolula		
	Matías Romero		
	Miahuatlán		
Villalta			
Oaxaca			
Puebla	La Ceiba		
	Zacapoaxtla		
	Chignahuapan		
	Tepexi de Rodríguez	1	
	"El Seco"		
	Chiahutla		
Puebla			
San Luis Potosí	Zacatipán		
	Cerritos		
	Matehuala		
	Charcas		
SLP			
Sinaloa	El Fuerte		
	Islas Marias		3
	Villa Unión		
Sinaloa			
Tamaulipas	Tula		
	Hidalgo		
	Soto la Marina		
Tamaulipas			
Veracruz Norte	Papantla de Olarte		
	Chicontepec		
V. Norte			
Veracruz Sur	Zongolica		
	Coscomatepec		
	Jaltipán		
V. Sur			
Yucatán	Acanceh		
	Maxcanu		
	Oxkutzcab		
	Izamal		
Yucatán			
Zacatecas	Concepción del Oro		
	Pinos		
	Río Grande		
	Villanueva		
Tlaltenango			
Zacatecas			

INSTITUTO MEXICANO DEL SEGURO SOCIAL
 UNIDAD IMSS-OPORTUNIDADES
 CUADRO DE DISTRIBUCION UNIDAD IMSS-OPORTUNIDADES

CANTIDAD	CLAVE	SERIAL	DESCRIPCION	UNIDAD
				IMSS-OPORTUNIDADES
49	529.860.0122	000000000011232	TELEVISION 29", 4 MODOS DE VIDEO.	10
			TOTAL	10

10
 10
 10



INSTITUTO MEXICANO DEL SEGURO SOCIAL
DIRECCIÓN DE ADMINISTRACIÓN Y EVALUACIÓN DE DELEGACIONES
UNIDAD DE ADMINISTRACIÓN
COORDINACIÓN DE ADQUISICIÓN DE BIENES
Y CONTRATACIÓN DE SERVICIOS

Contrato
No. 100037

ANEXO 8

“FORMATO PARA PÓLIZA DE FIANZA DE CUMPLIMIENTO DE CONTRATO”

EL PRESENTE ANEXO CONSTA DE 02 HOJAS INCLUYENDO ESTA CARÁTULA



CONVOCATORIA

LICITACIÓN PÚBLICA
INTERNACIONAL
Nº 00641320-005-10

ANEXO NUMERO 8 (OCHO)

FORMATO PARA FIANZA DE CUMPLIMIENTO DE CONTRATO

(NOMBRE DE LA AFIANZADORA), EN EJERCICIO DE LA AUTORIZACIÓN QUE LE OTORGÓ EL GOBIERNO FEDERAL, POR CONDUCTO DE LA SECRETARÍA DE HACIENDA Y CRÉDITO PÚBLICO, EN LOS TÉRMINOS DE LOS ARTÍCULOS 5º Y 6º DE LA LEY FEDERAL DE INSTITUCIONES DE FIANZAS, SE CONSTITUYE FIADORA POR LA SUMA DE: (ANOTAR EL IMPORTE QUE PROCEDA DEPENDIENDO DEL PORCENTAJE AL CONTRATO SIN INCLUIR EL IVA.)—

ANTE: EL INSTITUTO MEXICANO DEL SEGURO SOCIAL, PARA GARANTIZAR POR (nombre o denominación social de la empresa), CON DOMICILIO EN (domicilio de la empresa), EL FIEL Y EXACTO CUMPLIMIENTO DE TODAS Y CADA UNA DE LAS OBLIGACIONES A SU CARGO, DERIVADAS DEL CONTRATO DE (especificar que tipo de contrato, si es de adquisición, prestación de servicio, etc.) NÚMERO (número de contrato) DE FECHA (fecha de suscripción), QUE SE ADJUDICÓ A DICHA EMPRESA CON MOTIVO DEL (especificar el procedimiento de contratación que se llevó a cabo, licitación pública, invitación a cuando menos tres personas, adjudicación directa, y en su caso, el número de ésta), RELATIVO A (objeto del contrato); LA PRESENTE FIANZA, TENDRÁ UNA VIGENCIA DE (se deberá insertar el lapso de vigencia que se haya establecido en el contrato), CONTADOS A PARTIR DE LA SUSCRIPCIÓN DEL CONTRATO, ASÍ COMO DURANTE LA SUBSTANCIACIÓN DE TODOS LOS RECURSOS Y MEDIOS DE DEFENSA LEGALES QUE, EN SU CASO, SEAN INTERPUESTOS POR CUALQUIERA DE LAS PARTES Y HASTA QUE SE DICTE LA RESOLUCIÓN DEFINITIVA POR AUTORIDAD COMPETENTE; AFIANZADORA (especificar la institución afianzadora que expide la garantía), EXPRESAMENTE SE OBLIGA A PAGAR AL INSTITUTO LA CANTIDAD GARANTIZADA O LA PARTE PROPORCIONAL DE LA MISMA, POSTERIORMENTE A QUE SE LE HAYAN APLICADO AL (proveedor, prestador de servicio, etc.) LA TOTALIDAD DE LAS PENAS CONVENCIONALES ESTABLECIDAS EN LA CLÁUSULA (número de cláusula del contrato en que se estipulen las penas convencionales que en su caso deba pagar el fiado) DEL CONTRATO DE REFERENCIA, MISMAS QUE NO PODRÁN SER SUPERIORES A LA SUMA QUE SE AFIANZA Y/O POR CUALQUIER OTRO INCUMPLIMIENTO EN QUE INCURRA EL FIADO, ASÍ MISMO, LA PRESENTE GARANTÍA SOLO PODRÁ SER CANCELADA A SOLICITUD EXPRESA Y PREVIA AUTORIZACIÓN POR ESCRITO DEL INSTITUTO MEXICANO DEL SEGURO SOCIAL; AFIANZADORA (especificar la institución afianzadora que expide la garantía), EXPRESAMENTE CONSIENDE: A) QUE LA PRESENTE FIANZA SE OTORGA DE CONFORMIDAD CON LO ESTIPULADO EN EL CONTRATO ARRIBA INDICADO; B) QUE EN CASO DE INCUMPLIMIENTO POR PARTE DEL (proveedor, prestador de servicio, etc.), A CUALQUIERA DE LAS OBLIGACIONES CONTENIDAS EN EL CONTRATO, EL INSTITUTO PODRÁ PRESENTAR RECLAMACIÓN DE LA MISMA DENTRO DEL PERIODO DE VIGENCIA ESTABLECIDO EN EL MISMO, E INCLUSO, DENTRO DEL PLAZO DE DIEZ MESES, CONTADOS A PARTIR DEL DÍA SIGUIENTE EN QUE CONCLUYA LA VIGENCIA DEL CONTRATO, O BIEN, A PARTIR DEL DÍA SIGUIENTE EN QUE EL INSTITUTO NOTIFIQUE POR ESCRITO AL (proveedor, prestador de servicio, etc.), LA RESCISIÓN DEL INSTRUMENTO JURÍDICO; C) QUE PAGARÁ AL INSTITUTO LA CANTIDAD GARANTIZADA O LA PARTE PROPORCIONAL DE LA MISMA, POSTERIORMENTE A QUE SE LE HAYAN APLICADO AL (proveedor, prestador de servicio, etc.) LA TOTALIDAD DE LAS PENAS CONVENCIONALES ESTABLECIDAS EN LA CLÁUSULA (número de cláusula del contrato en que se estipulen las penas convencionales que en su caso deba pagar el fiado) DEL CONTRATO DE REFERENCIA, MISMAS QUE NO PODRÁN SER SUPERIORES A LA SUMA QUE SE AFIANZA Y/O POR CUALQUIER OTRO INCUMPLIMIENTO EN QUE INCURRA EL FIADO; D) QUE LA FIANZA SOLO PODRÁ SER CANCELADA A SOLICITUD EXPRESA Y PREVIA AUTORIZACIÓN POR ESCRITO DEL INSTITUTO MEXICANO DEL SEGURO SOCIAL; E) QUE DA SU CONSENTIMIENTO AL INSTITUTO EN LO REFERENTE AL ARTÍCULO 119 DE LA LEY FEDERAL DE INSTITUCIONES DE FIANZAS PARA EL CUMPLIMIENTO DE LAS OBLIGACIONES QUE SE AFIANZAN; F) QUE SI ES PRORROGADO EL PLAZO ESTABLECIDO PARA EL CUMPLIMIENTO DEL CONTRATO, O EXISTA ESPERA, LA VIGENCIA DE ESTA FIANZA QUEDARÁ AUTOMÁTICAMENTE PRORROGADA EN CONCORDANCIA CON DICHA PRÓRROGA O ESPERA; G) QUE LA FIANZA CONTINUARÁ VIGENTE DURANTE LA SUBSTANCIACIÓN DE TODOS LOS RECURSOS Y MEDIOS DE DEFENSA LEGALES QUE, EN SU CASO, SEAN INTERPUESTOS POR CUALQUIERA DE LAS PARTES, HASTA QUE SE DICTE LA RESOLUCIÓN DEFINITIVA POR AUTORIDAD COMPETENTE, AFIANZADORA (especificar la institución afianzadora que expide la garantía), ADMITE EXPRESAMENTE SOMETERSE INDISTINTAMENTE, Y A ELECCIÓN DEL BENEFICIARIO, A CUALESQUIERA DE LOS PROCEDIMIENTOS LEGALES ESTABLECIDOS EN LOS ARTÍCULOS 93 Y/O 94 DE LA LEY FEDERAL DE INSTITUCIONES DE FIANZAS EN VIGOR O, EN SU CASO, A TRAVÉS DEL PROCEDIMIENTO QUE ESTABLECE EL ARTÍCULO 63 DE LA LEY DE PROTECCIÓN Y DEFENSA AL USUARIO DE SERVICIOS FINANCIEROS VIGENTE. FIN DE TEXTO.